

Eclatés

E00075 R01

**Brosse de
Désherbage
WKB 60 M-U 70**

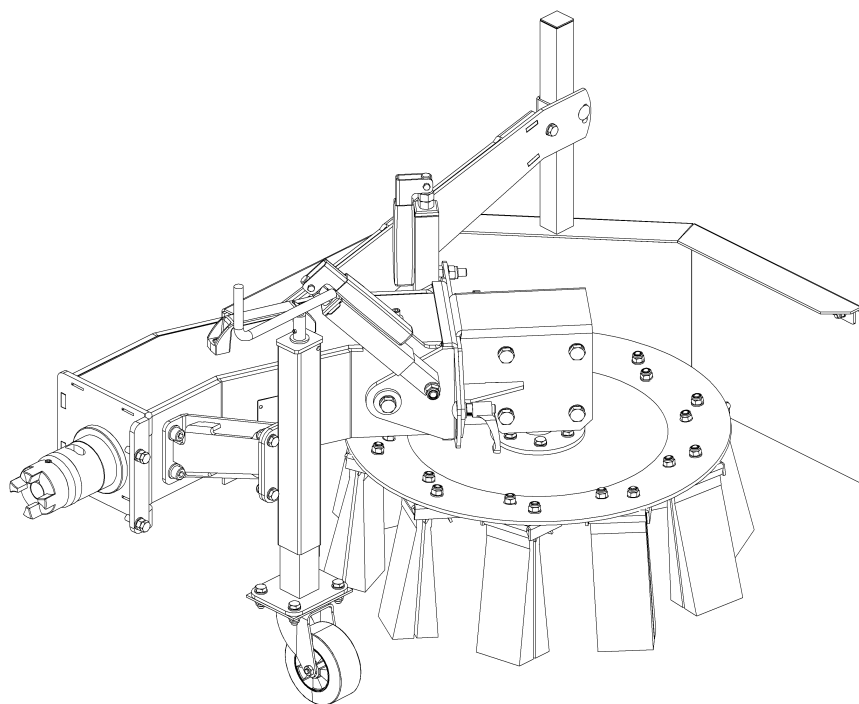
Pour N° de série
A partir de 55725
(avril 2015)

KERSTEN France
www.kersten-france.fr

Sommaire

1	Composants	3
1.1	Brosse de désherbage – C03959 R00	3
2	Vues éclatées	4
2.1	Châssis principal C03961 R00	4
2.2	Brosse 500mm C03958 R00	6
2.3	Bavette anti projection C03962 R00	7
3	Masse de lestage C04030 R00	8

1 Composants

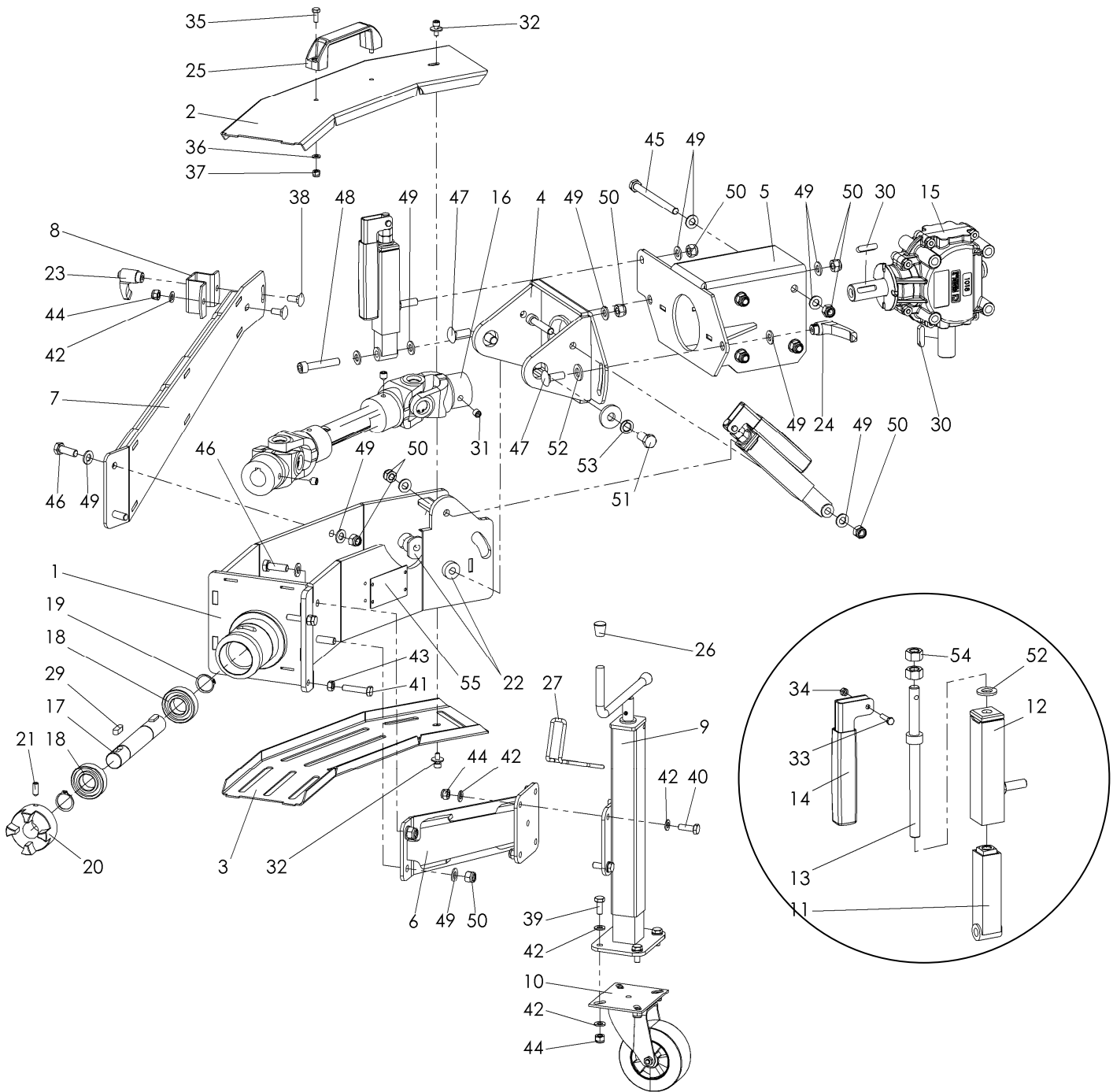


1.1 Brosse de désherbage – C03959 R00

	REFERENCE		ECLATE
1	C03961 R00		Chassis principal
2	C03958 R00		Tête de brosse
3	C03962 R00		Bavette anti-projection

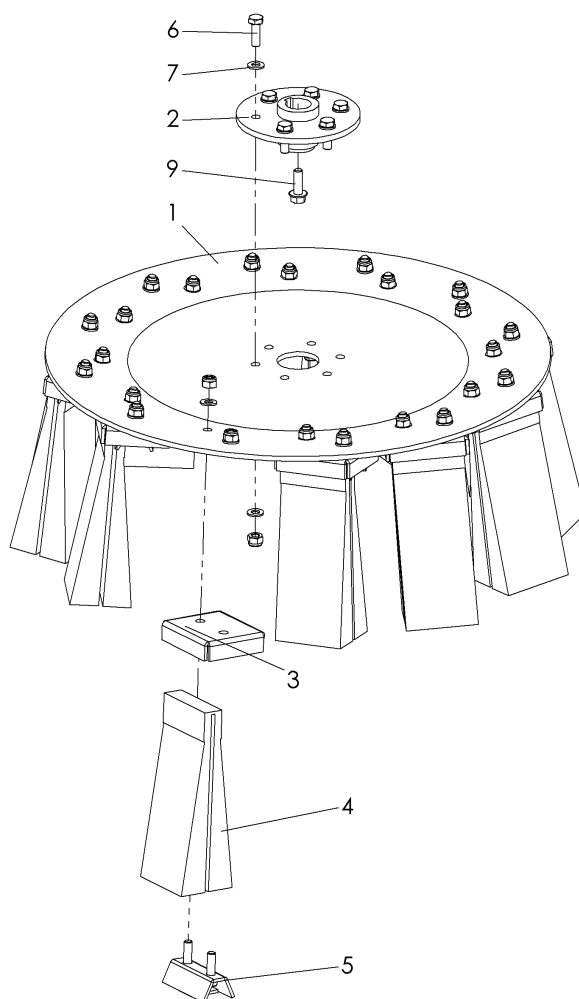
2 Vues éclatées

2.1 Châssis principal C03961 R00



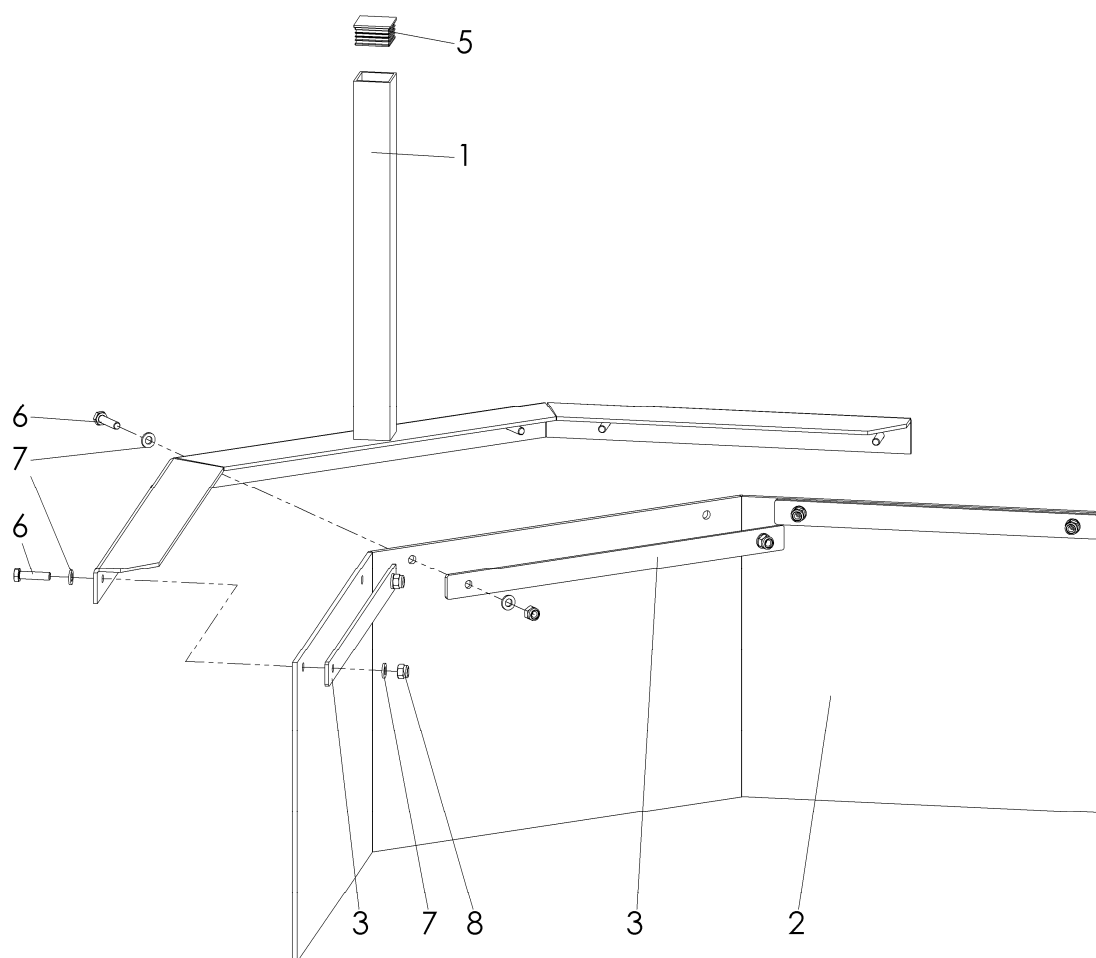
Rep	Référence	Qté.	Désignation	Rep	Référence	Qté.	Désignation
1	C03197	1	Châssis	29	908 008 725	2	Clavette
2	C02208	1	Couvercle supérieur	30	908 008 732	2	Clavette
3	C02382	1	Couvercle inférieur	31	902 310 012	3	Vis sans tête
4	C02207	1	Support articulé	32	903 970 616	2	Vis
5	C03826	1	Support boîtier	33	901 005 020	2	Vis 5x20
6	C02268	1	Support	34	900 005 001	2	Ecrou M5
7	C03830	1	Support bavette	35	901 006 016	2	Vis 6x16
8	C03517	1	Blocage bavette	36	905 106 000	2	Rondelle
9	C00205	1	Support roulette	37	900 006 002	2	Ecrou frein
10	926 302 135	1	Roulette	38	901 908 020	2	Vis collet carré 8x20
11	700 000 141	2	Tube intérieur	39	901 008 020	4	Vis 8x20
12	700 000 140	2	Tube extérieur	40	901 008 025	4	Vis 8x25
13	700 000 081	2	Tige filetée	41	901 008 040	2	Vis 8x40
14	700 000 085	2	Poignée	42	905 108 000	17	Rondelle
15	922 201 000	1	Boîtier renvoi d'angle	43	900 008 001	2	Ecrou M8
16		1	cardan	44	900 008 002	9	Ecrou frein
17	C03448	1	Arbre	45	901 110 125	4	Vis 10x125
18	924 106 205	2	Roulement	46	901 010 030	4	Vis 10x30
19	905 925 000	2	Circlip extérieur	47	901 910 030	2	Vis collet carré 10x30
20	925 301 025	1	Accouplement Rotex	48	901 810 055	2	Vis tête cyl. 10x55
21	902 308 020	1	Vis sans tête	49	905 110 000	24	Rondelle
22	C02383	2		50	900 010 002	13	Ecrou frein M10
23	941 200 100	1	Poignée de blocage	51	901 012 025	2	Vis 12x25
24	941 200 210	1	Poignée de blocage	52	905 112 000	4	Rondelle
25	941 310 005	1	Poignée	53	905 012 000	2	Rondelle frein
26	942 003 003	2	Capuchon	54	900 012 001	4	Ecrou M12
27	942 003 002	1	Blocage manivelle	55		1	
28	C02384	2					

2.2 Brosse 500mm C03958 R00



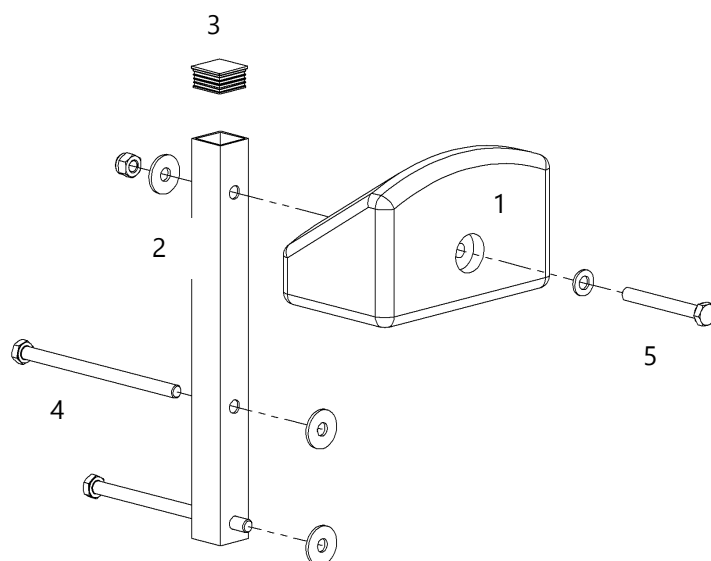
Rep	Référence	Qté.	Désignation	Rep	Référence	Qté.	Désignation
1	C03284	1	Plateau incurvé				
2	C03832	1	Moyeu				
3	700 000 132	12	Cuvette				
4	700 000 135	12	Élément de brosse				
5	700 000 133	12	Blocage				
6	901 008 025	6	Vis 8x25				
7	905 108 000	36	Rondelle				
8	900 008 002	30	Ecrou frein				
9	903 308 025	1					

2.3 Bavette anti projection C03962 R00



Rep	Référence	Qté.	Désignation	Rep	Référence	Qté.	Désignation
1	C03066	1	Support				
2	C03963	1	Bavette				
3	C03854	2	Barre de maintien				
4	C03853	1	Barre de maintien				
5	943 130 302	1	Capuchon				
6	901 006 025	6	Vis 6x25				
7	905 106 000	12	Rondelle				
8	900 006 002	6	Ecrou frein				

3 Masse de lestage C04030 R00



Rep	Référence	Qté.	Désignation	Rep	Référence	Qté.	Désignation
1	945 000 002	1	Masse				
2	945 700 002	1	Support de masse				
3	943 130 302	1	Capuchon				
4	901 110 160	2	Vis 10x160				
5	901 110 080	1	Vis 10x80				
6	905 210 000	3	Rondelle				
7	905 110 000	1	Rondelle				
8	900 010 002	1	Ecrou frein				