

10 Ersatzteilliste

MSD100

MT102N

MTAD10

MU102

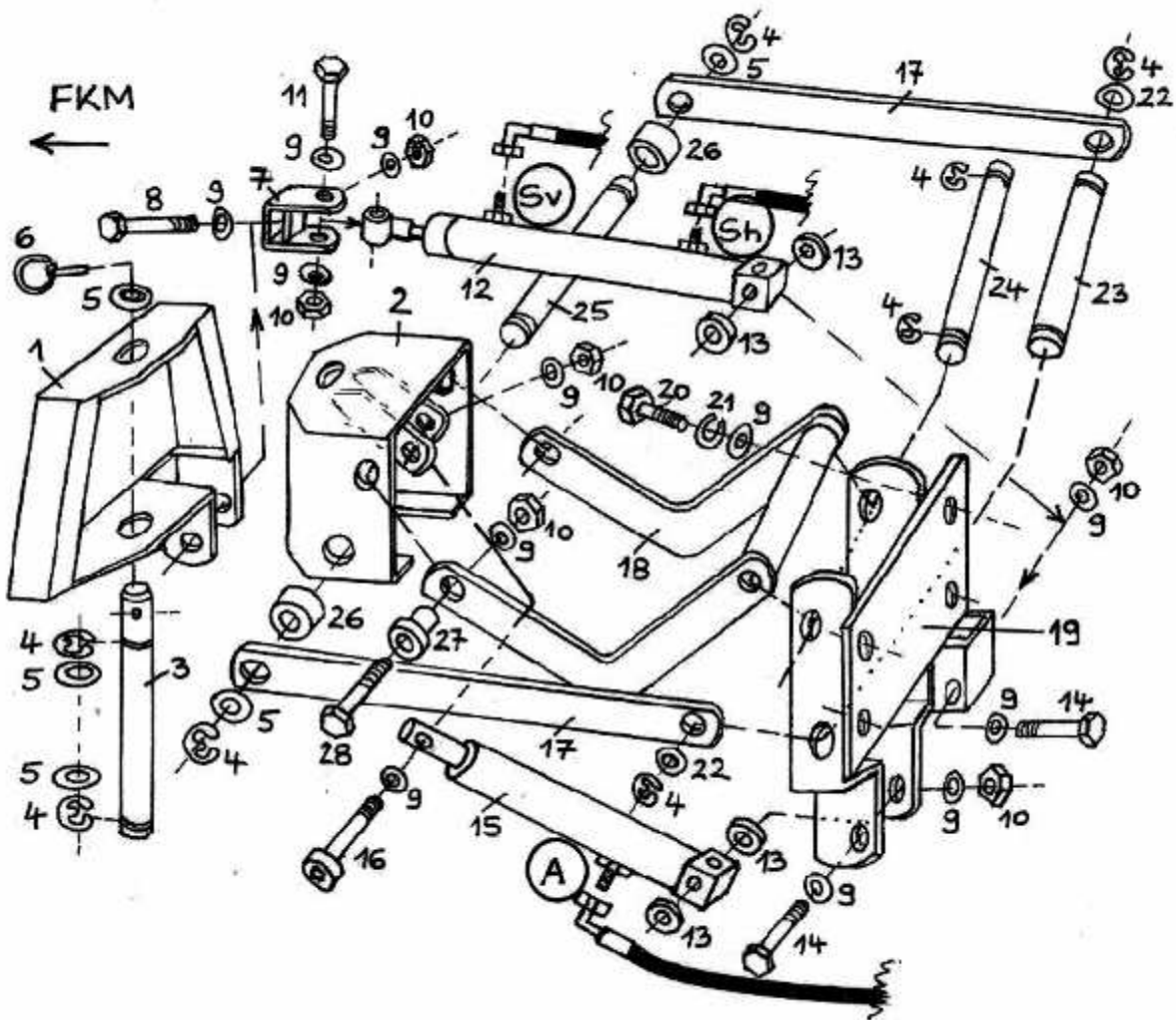
MTS

- 1 MSD100 Frontkuppeldreieck hydraulisch
- 2 MSD 100 Anbaurahmen
- 3 MTAD 10 Antriebseinheit
- 4 MT102N Kehrmaschinenrundgerät
- 5 Kehrwalzen
- 6 MU102 Sammelbehälter
- 7 Gummispritzlappen
- 8 MTS Seitenbesen´

Kersten Maschinenvertriebs GmbH
D - 46459 Rees, Empeler Straße 93-95
www.kersten-maschinen.de

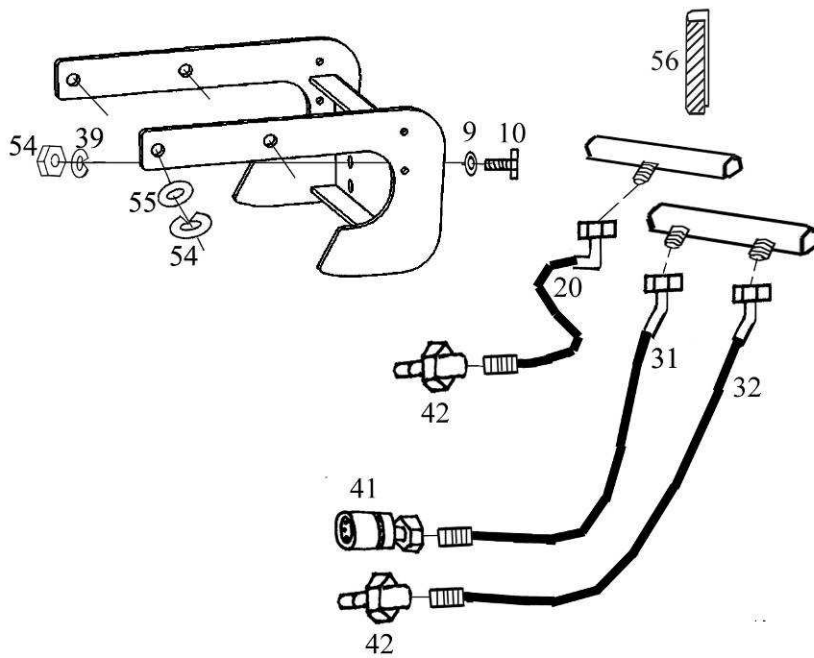
Kommunikation Ersatzteile:
Tel.: 02851 / 9234 19
Fax: 02851 / 9234 24
ersatzteile@kersten-maschinen.de

1. Frontkuppeldreieck hydraulisch Ausheben und hydraulisch Schwenken



Nr.	Bestellnr.	Anz	Bezeichnung
1	050 427 006	1	hydr. Kuppeldreieck (schlepperseitig)
2	050 427 005	1	Kuppeldreiecksträger
3	050 427 007	1	Verbindungswelle
4	905 820 000	8	Bensingring
5	905 320 010	5	Distanzring 20x1
6	907 180 000	1	Klappstecker 8 mm
7	050 345 007	1	Gegenaufnahme-Schwenkzylinder
8	901 110 055	1	Schraube
9	905 110 000	16	Unterlegscheibe
10	900 010 002	7	Stopfmutter
11	901 110 045	1	Schraube
12	933 216 095	1	Zylinder (0,95Hub)
12a	937 216 101	1	Dichtungssatz ab Maschinennr. 33 170
13	906 610 000	4	Kunststoffscheibe
14	901 110 075	2	Schraube

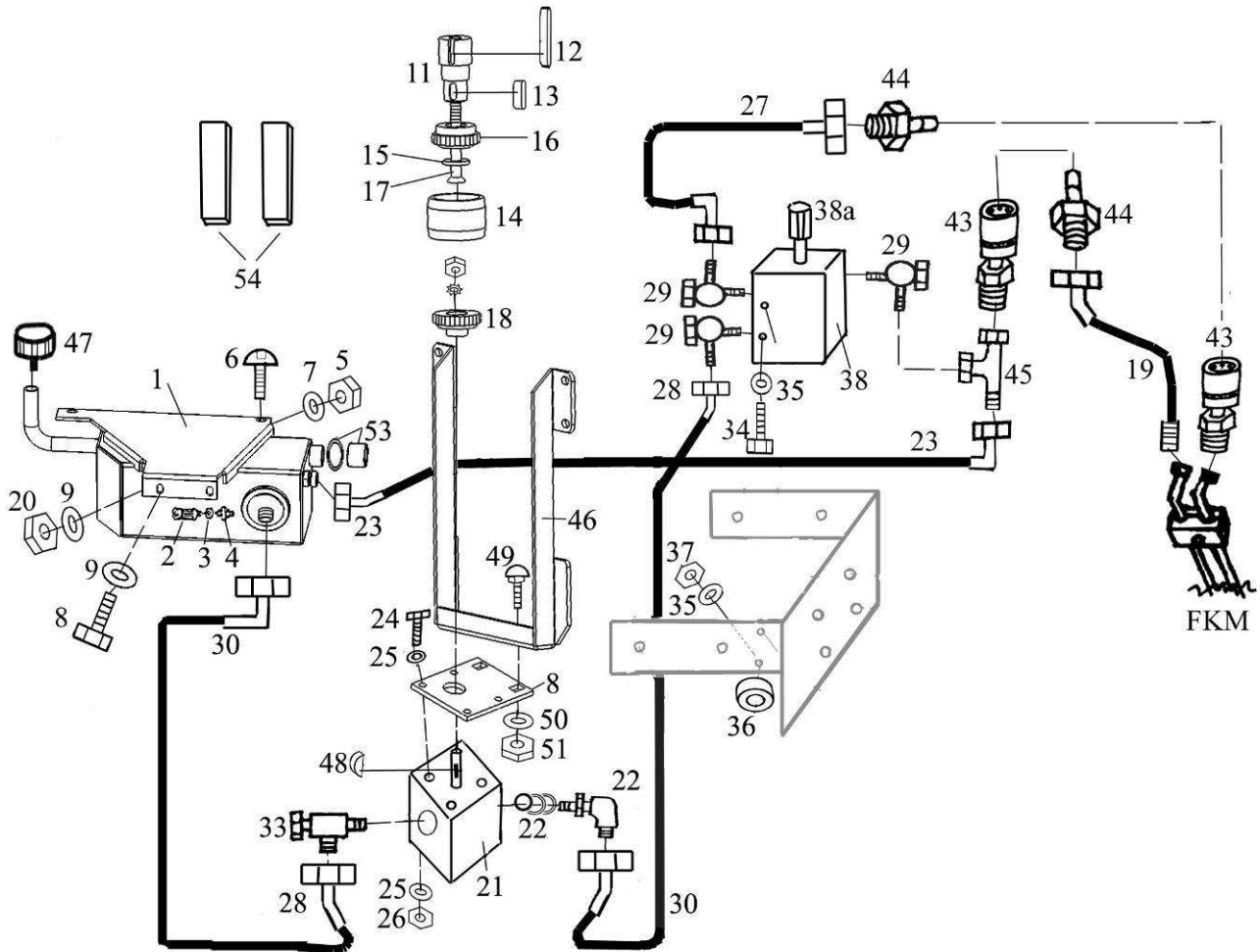
Nr.	Bestellnr.	Anz	Bezeichnung
15	933 307 058	1	Zylinder
15a	937 307 058	1	Dichtungssatz ab Maschinennr. 33 170
16	902 210 050	1	Innensechskantschraube
17	050 899 250	2	Parallelstrebe, unten
18	050 427 003	1	Parallelogramm, oben
19	050 427 002	1	Anbaukonsole
20	901 110 030	4	Schraube
21	905 010 000	4	Federring
22	905 322 010	2	Distanzring 22x1
23	050 427 109	1	Welle, 22er, unten 167 mm
24	050 899 252	1	Welle, 20er, oben
25	050 427 008	1	Welle, 20er, vorne
26	705 300 517	2	Distanzhülse D30 x 5, 17 mm
27	050 427 004	2	Distanzbuchse
28	901 110 035	2	Schraube



Nr.	Bestellnr.	Anz.	Bezeichnung
9	905 110 000	4	Unterlegscheibe
10	901 010 025	4	Schraube
20	930 456 005	1	Ausheben / Bordhydraulik (2005 mm mit Muffe)
31	930 456 007	1	Schwensschlauch vorne (2200 mm mit Muffe)
32	930 456 006	1	Schwensschlauch vorne (2310 mm mit Stecker)
39	905 010 000	4	Federring
40	050 456 110	1	Anbaurahmen
41	932 200 343	1	Muffe für PN 6,2
42	932 203 343	2	Stecker für PN 6,2
54	905 010 000	4	Federring
55	905 110 000	4	Unterlegscheibe
56		m	Kantenschutz 280 mm für Frontblech rechts
57	900 010 001	4	Mutter

3. Antriebseinheit Hydro 100D

Stand: 05.12.07



FKM

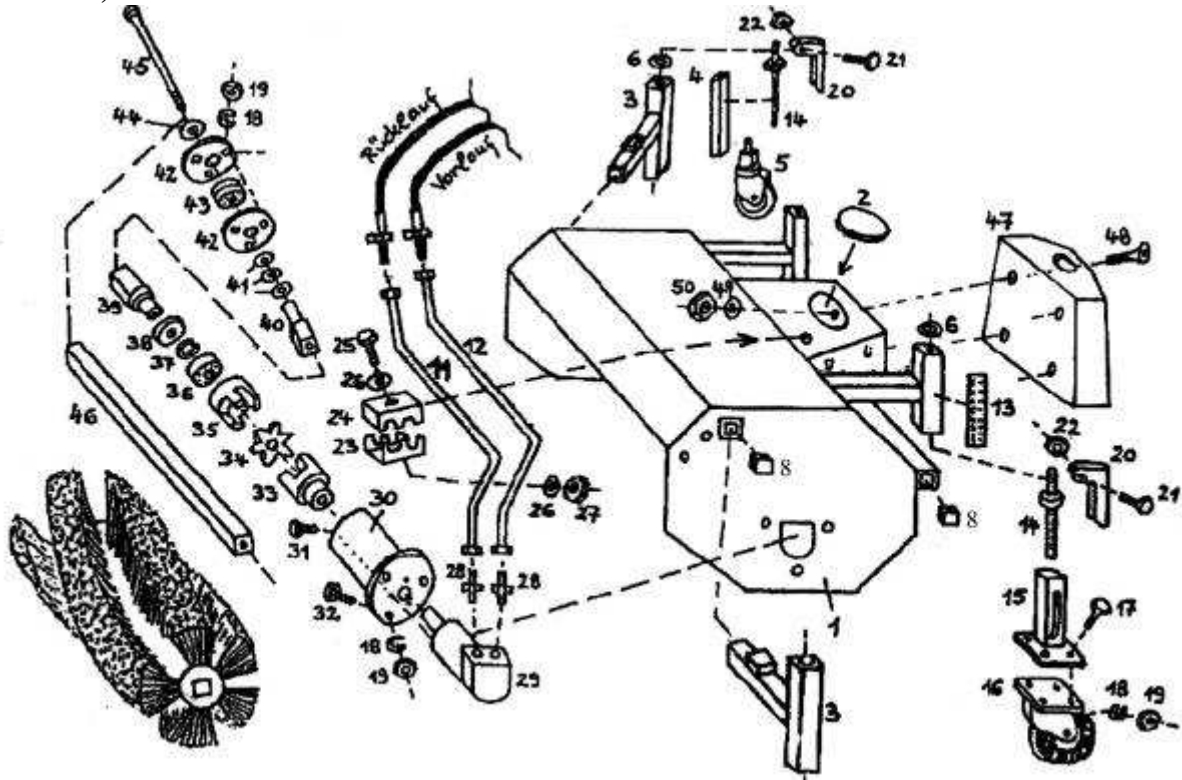
3. Antriebseinheit Hydro 100D (ab 35123)

Stand: 17.03.08

Nr.	Bestellnr.	Anz.	Bezeichnung
1	050 456 141	1	Tank mit Schauglas
2	937 200 010	1	Filter im Tank
3	937 158 003	1	O-Ring im Tank
4	110 000 135	1	Filterträger Tank
5	900 008 002	2	Stoppmutter
6	903 920 825	2	Flachkopfschraube
7	905 108 000	2	Unterlegscheiben
8	050 456 156	1	Pumpenhalter Hydro 100D
9	905 108 000	4	Unterlegscheibe
10	901 008 050	2	Schraube
11	050 456 120	1	Antriebsstummel
12	908 014 143	1	Passfeder ¼" x ¼" x 3" (6,35 x 6,35 75 mm)
13	908 008 720	1	Passfeder 8x7x20mm
14	050 456 153	1	Kunststoff-Kupplungsmuffe
15	050 456 154	1	Karoseriescheibe angesenkt
16	siehe Pos .18a	1	Kupplungsritzel
17	901 210 100	1	Senkkopfschraube
18	siehe Pos .18a	1	Kupplungsnahe
18a	050 456 150	1	Pos.14+16+18
19	930 456 008	1	Rücklauf FKM 620 mm
21	934 100 029	1	Hydraulikpumpe D
20	900 008 002	2	Stoppmutter
21a	937 400 029	1	Pumpendichtsatz
22	931 061 012	1	Hydraulikverschraubung
23	930 456 004	1	Rücklauf Tank 1080 mm
24	901 006 065	2	Schraube
25	905 106 000	4	Unterlegscheibe
26	900 006 002	2	Stoppmutter

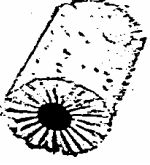
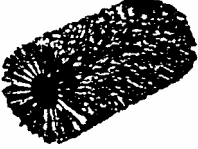

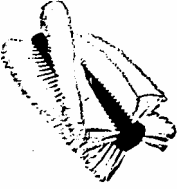
Nr.	Bestellnr.	Anz.	Bezeichnung
27	930 456 003	1	Vorlaufschlauch 600 mm
28	930 456 002	1	Druckschlauch 900 mm, an Pumpe DKL45
29	931 111 238		Hydraulikverschraubung SWV
30	930 456 001	1	Saugschlauch 330 mm
33	931 111 538	1	Hydraulikverschraubung
34	901 006 060	2	Schraube
35	905 106 000	4	Unterlegscheibe
36	705 200 507	2	Buchse 20 x 5, 7mm
37	900 006 002	2	Stoppmutter
38	936 201 000	1	Regelventil
38a	941 230 328	1	Regelknopf
43	932 231 223	2	Muffe
43a	937 300 028	2	Dichtung
44	932 131 323	2	Hydraulikstecker
45	931 051 218	1	Hydraulikverschraubung
46	050 456 130	1	Anbaurahmen-Pumpe
47	050 456 142	1	Tankverschluss (kein Peilstab)
48	908 110 037	1	Passfeder halbmondförmig
49	901 010 030	2	Schlossschraube
50	905 010 000	2	Unterlegscheibe
51	900 010 002	2	Stoppmutter
53	950 111 003	1	Schauglas + Dichtring
54	050 456 155	1	2 Stück Montagehilfe für Messerkupplung, Flacheisen 30x6-120lg

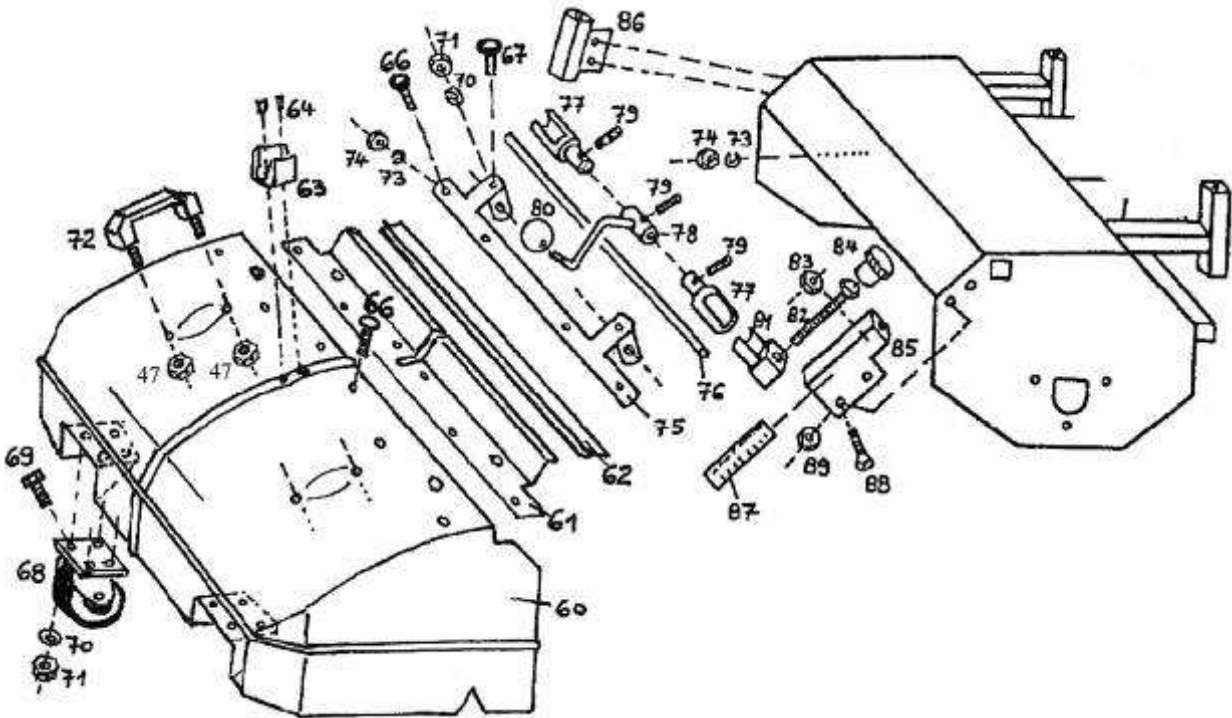
4.MT102N, Walzendurchmesser 37 cm



Nr.	Bestellnr.	Anz	Bezeichnung
1	100 371 000	1	Grundgehäuse 1,0m
2	943 400 910	1	Runddeckel
3	100 001 441	1	Abstellstütze
4	100 000 443	2	Stütze, Innenrohr
5	926 301 075	2	Stützrad mit Expander
6	905 112 000	4	Unterlegscheibe
7			
8	943 125 252	4	Rohrkappe 25x25x2
11	110 371 051	1	Hydroleitg. Rücklauf
12	110 371 052	1	Hydroleitg. Vorlauf
13	700 000 151	2	Höhenskala
14	100 000 490	4	Spindel
15	100 000 485	2	Laufrollenhalter
16	926 302 140	2	Laufrolle
17	901 008 016	8	Schraube
18	905 008 000	14	Federring
19	900 008 001	14	Mutter
20	700 000 085	4	Drehgriff
21	901 005 020	4	Schraube
22	900 005 002	4	Stoppmutter
23	110 371 053	1	Rohrhalterung-Unterteil
24	110 371 054	1	Rohrhalterung-Oberteil
25	901 006 040	1	Schraube
26	905 106 000	2	Unterlegscheibe

Nr.	Bestellnr.	Anz	Bezeichnung
27	900 006 002	1	Stoppmutter
28	931 971 238	2	Hydraulikverschraub.
29	935 111 032	1	Hydromotor-KM1050
30	110 000 040	1	Antriebsträger
31	901 806 020	3	Schraube
32	901 008 020	3	Schraube
33	925 201 016	1	Kupplung-Motorseite
34	925 202 098	1	Kupplung-Mitnehmer
35	925 203 016	1	Kupplung-Vorderseite
36	924 106 005	2	Lager
37	906 000 470	1	Seegerring
38	110 000 010	1	Scheibe
39	110 000 425	1	Antriebsstummel links
40	100 000 430	1	Antriebsstummel rechts
41	905 125 000	3	Unterlegscheibe
42	924 200 205	2	Lagerschale
43	924 100 205	1	Lager
44	905 210 303	1	Karoseriescheibe
45a	100 000 435	1	Spannstange
47	050 427 010	1	Anbaudreieck
48	901 210 025	4	Innensechskantsenk-kopfschraube
49	905 110 000	4	Unterlegscheibe
50	900 010 002	4	Stoppmutter

Bild	Bezeichnung	Bestellnummer
	Schmutzkehrwalze- mit Poly-/Voll Besatz 100 cm	1005 160 / 370
	Schmutzkehrwalze gemischt mit Poly-/Welldraht Besatz 100 cm	1005 165 / 370
	Kombikehrwalze mit fünfreihiem Poly-Drall Besatz 100 cm	1005 100 / 370
	Schneekehrwalze mit vierreihem Poly-Drall Besatz 100 cm	1005 080 / 370

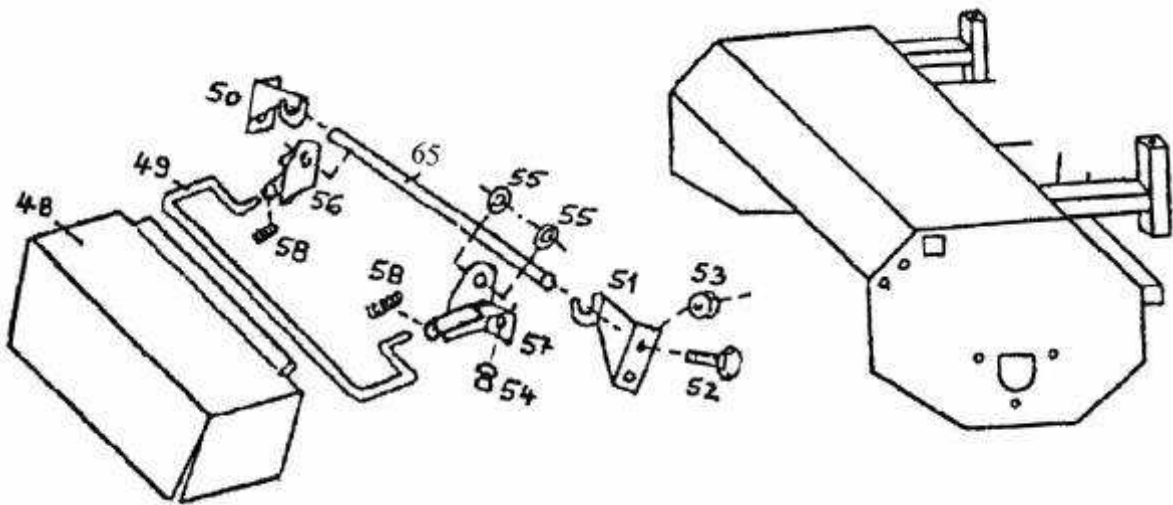


Nr.	Bestellnum.	Anz	Bezeichnung
47	900 006 002	4	Stoppmutter
60	100 101 625	1	Kunststoffsammelbehälter 1,0 m
61	100 101 626	1	Halteschiene 1,00 m
62	712 100 111	1	Gummileiste 1,00 m
63	912 900 101	1	Hebelhalter
64	908 903 000	2	Niete 3mm
66	901 906 020	6	Schlossschraube
67	901 908 025	2	Schlossschraube
68	926 301 076	2	Laufrolle
69	901 008 016	8	Schraube
70	905 008 000	10	Federring
71	900 008 001	10	Mutter
72	941 636 006	2	Haltegriff
73	905 006 000	6	Federring
74	900 006 001	6	Mutter
75	712 100 115	1	Verschlusschiene 1,00 m

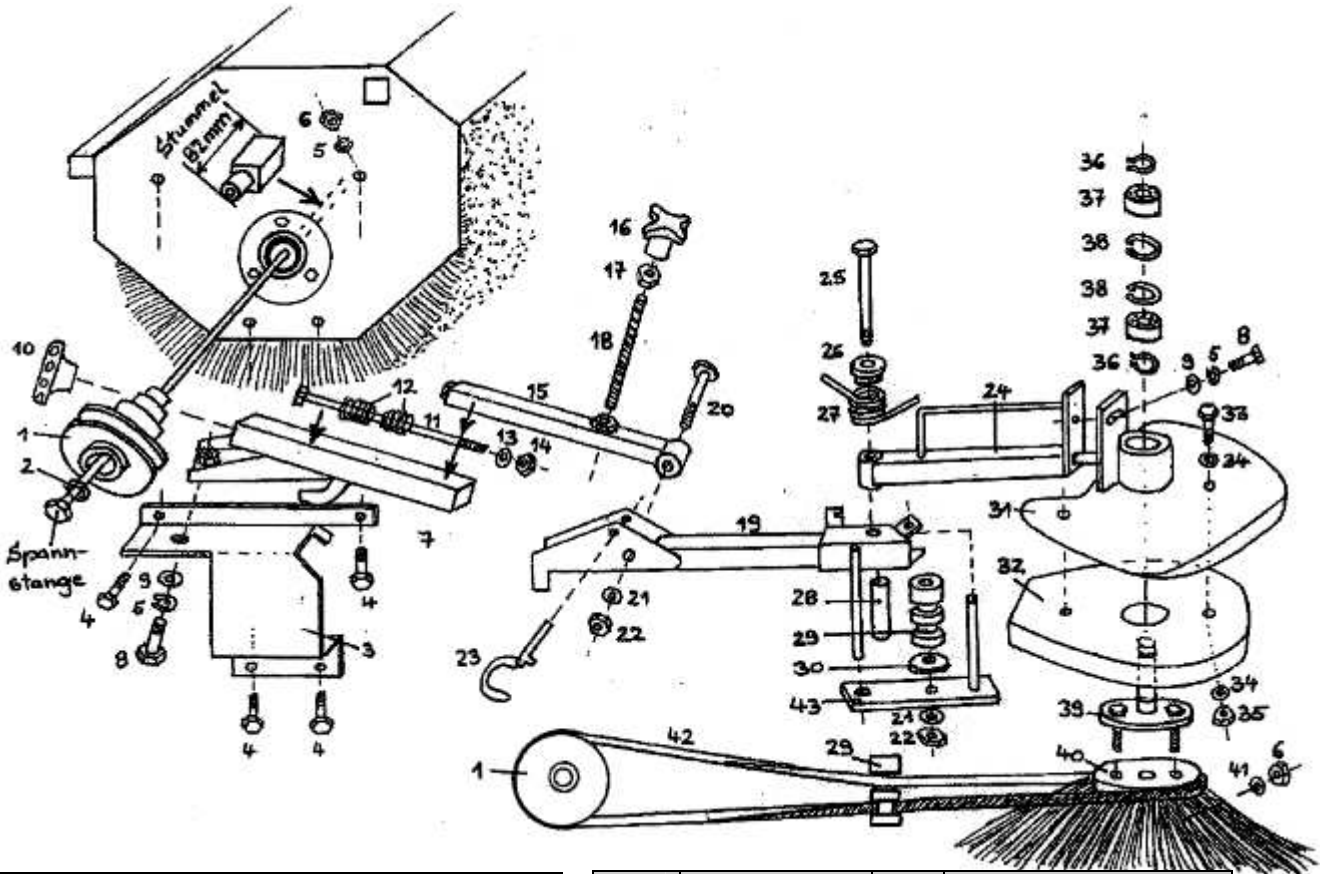
Nr.	Bestellnum.	Anz	Bezeichnung
76	712 100 116	1	Verschlussstange 1,00 m
77	712 000 117	2	Behälterverschlussrohr
78	712 000 118	1	Behälterverschlusshebel
79	902 306 005	3	Madenschraube
80	941 220 008	1	Kugelknopf
81	712 000 120	2	Verschlussklotz
82	901 012 130	2	Schraube
83	900 012 002	2	Stoppmutter
84	941 410 031	2	Drehgriff
85	712 370 121	1	Führungsschiene links-Walze 370 mm Ø
86	712 370 122	1	Führungsschiene rechts
87	700 000 151	2	Höhenskala
88	901 208 016	4	Senkkopfschraube
89	900 008 002	4	Stoppmutter

6. Gummispritzlappen zur Frontkehrmaschine MT102

Stand: 07.01



Nr.	Bestellnum.	Anz	Bezeichnung
48	712 100 094	1	Spritzlappen 1,00 m
49a	712 100 095	1	Tragebügel 1,00 m
50	712 000 096	1	Halteblech, rechts
51	712 000 097	1	Halteblech, links
52	901 008 016	4	Schraube
53	900 008 002	4	Stoppmutter
54	943 700 910	2	Einsteckpuffer
55	906 510 000	4	Sicherungsscheibe
56	712 000 128	1	Verbindungsblech rechts
57	712 000 129	1	Verbindungsblech links
58	909 100 207	2	Druckfeder
65	712 100 216	1	Verschlussstange 1,00 (ungebohrt)



Nr.	Bestellnr.	Anz	Bezeichnung
1	105 000 120	1	Antriebs-Riemenscheibe
2	905 010 000	1	Federring
3	105 000 121	1	Anbauplatte
4	903 608 020	4	Linsenkopf-Schlitz-Schraube
5	905 008 000	6	Federring
6	900 008 001	6	Mutter
7	105 000 122	1	Seitenbesenarm Teil 1
8	901 008 020	2	Schraube
9	905 108 000	2	Unterlegscheibe
10	941 410 031	1	Handgriff
11	901 112 130	1	Schraube
12	909 103 288	2	Druckfeder
13	905 112 000	1	Unterlegscheibe
14	900 012 002	1	Stoppmutter
15	105 000 123	1	Seitenbesenarm Teil 2
16	941 210 008	1	Sterngriff
17	900 008 001	1	Mutter
18	105 000 124	1	Gewindestange 100 mm
19	105 000 125	1	Seitenbesenarm Teil 3
20a	903 610 050	1	Schlitzschraube
20b	901 910 050	1	Schlossschraube mit Vierkant

Nr.	Bestellnr.	Anz	Bezeichnung
21	905 110 000	2	Unterlegscheibe
22	900 010 002	2	Stoppmutter
23	907 155 000	1	Klappstecker
24	105 000 126	1	Seitenbesenarm Teil 4
25	901 110 150	1	Schraube
26	105 000 127	1	Zentrierbuchse
27	909 300 462	1	Torsionsfeder
28	705 141 168	1	Rohr D14/11, 68lg
29	105 000 128	1	Keilriemen-Umlenkrolle
30	905 210 000	1	Karoseriescheibe
31	105 000 129	1	Anfahrerschutz
32	105 000 130	1	Seitenbesenschutz
33	901 006 016	2	Schraube
34	905 106 000	4	Unterlegscheibe
35	900 006 002	2	Stoppmutter
36	905 915 000	2	Seegerring
37	924 306 202	2	Kugellager
38	906 000 350	2	Seegerring
39	105 000 020	1	Besenteller
40	105 000 025	1	Seitenbesen
41	905 208 251	1	Karoseriescheibe
42	921 110 185	1	Keilriemen 10x1850
43	105 000 131	1	Keilriemenführung