



Manuel d'installation d'utilisation et de maintenance

KF3127 MM FR ED1 rev 2

Balayeuses

KM 15052 H

KM 19052 H

KM 22552 H

Pour tracteur

Portée avant

Portée arrière

KERSTEN France

www.kersten-france.fr

Copyright Toute reproduction de ce manuel, par quelque procédé que ce soit, faite sans l'autorisation écrite de Kersten France, est illicite.
Kersten France n'assume aucune responsabilité quant à l'utilisation qui peut être faite des informations que renferme le présent ouvrage.

Responsabilités

Dans le but d'assurer l'exactitude des informations contenues dans ce manuel, celui-ci a fait l'objet d'une procédure de révision et d'acceptation approfondie. Au moment de l'impression, les instructions ainsi que les descriptions qu'il renfermait étaient correctes. Toutefois, les modèles et manuels ultérieurs pourront être modifiés sans avis préalable. Kersten France décline toute responsabilité en cas de dommages directs ou indirects découlant d'erreurs, d'omissions ou d'incohérences entre le manuel et le matériel.



Inscrivez ci-dessous le modèle et le numéro de série de votre machine.

MODELE :

N° DE SERIE :

Communiquez ces informations à votre revendeur pour être certains d'obtenir les bonnes pièces.

Déclaration de conformité CE

La société

Kersten Maschinen-Vertriebs GmbH
Empeler Strasse 93-95
D-46459

Declare que les machines

Type: **KM15052, KM19052 et KM22552**

Description: **Balayeuses avec balai de ø52 cm, largeur de 1,50 m, 1,90m et 2,25m et entraînement hydraulique**

sont conformes aux exigences essentielles de sécurité décrites dans la directive européenne 89/392 sur la sécurité des machines.

Rees, the _____



Dipl.-Ing. Georg Kersten
Managing Director

Caractéristiques techniques

Modèle	KM 15052	KM 19052	KM 22552
Largeur de travail	150 cm	190 cm	225 cm
Balai	Ø 52 cm	Ø 52 cm	Ø 52 cm
Attelage <ul style="list-style-type: none">▪ Trois points arrière▪ Trois points avant	Cat 1 et 2 Cat 1 et 2	Cat 1 et 2 Cat 1 et 2	Cat 1 et 2 Cat 1 et 2
Entraînement	Hydraulique 20L/mn max	Hydraulique 20L/mn max	Hydraulique 20L/mn max
Poids avec bac	220 kg	270 kg	290 kg

Contenu de la livraison

Balayeuse pour attelage sur relevage frontal ou arrière, équipé d'un des balais suivants:

- Balai polyamide à 5 rangées de poils
- Balai mixte 50% polyamide, 50% acier
- Balai polyamide à 4 rangées, pour la neige

Avec en options

- Brosse latérale ø50 cm
- Système de pulvérisation d'eau 100 ou 200 L

Montage de la balayeuse

Pour votre sécurité, avant toute intervention (montage ou démontage sur la balayeuse, arrêtez le tracteur et ôtez la clé de contact.

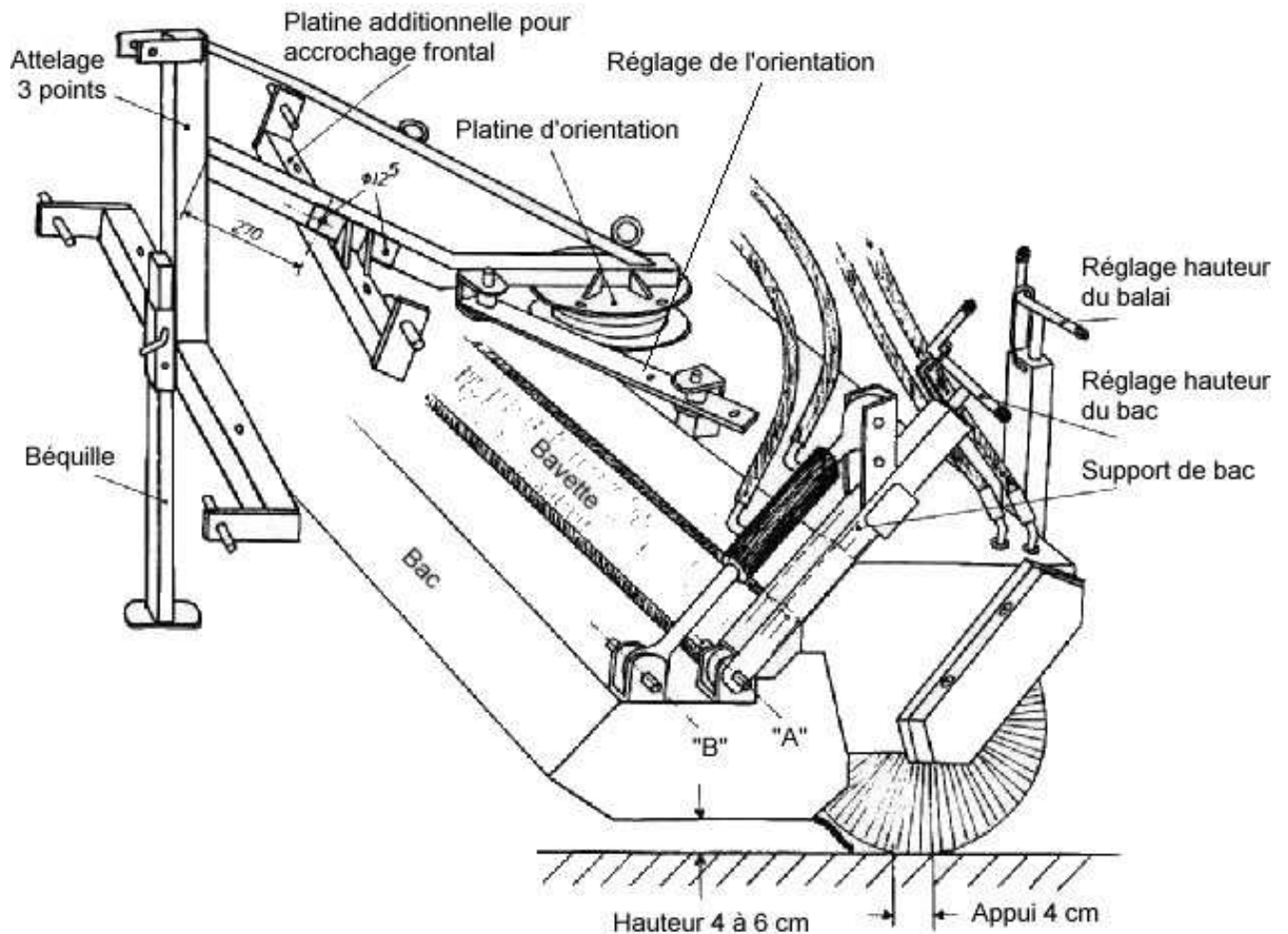


Photo 1 Réglage de la balayeuse

1. Vérifiez la capacité du tracteur à porter la balayeuse compte tenu de son poids propre et du poids des déchets qui seront collectés
2. Accrochez la balayeuse sur le relevage arrière selon le modèle en ajustant si nécessaire la largeur du système d'accrochage (en fonction des tracteurs). Réglez le système de relevage du tracteur de telle façon que le châssis de la balayeuse soit parfaitement horizontal.

Mise en service

1. Après avoir relevé la béquille, réglez les 2 roulettes d'appui (voir Photo 1 Réglage de la balayeuse) de façon à avoir une surface de contact entre le balai et de sol d'environ 4 cm. Veillez à avoir le même réglage des 2 côtés pour éviter une usure inégale du balai. . Un appui plus important n'apporte pas de meilleurs résultats.
2. Si la balayeuse est utilisée sans bac, orienter le balai à gauche ou à droite à l'aide de la tringlerie prévue à cet effet (voir **Erreur ! Source du renvoi introuvable.**), après avoir desserré le système de verrouillage sur la platine centrale d'orientation. Une fois le réglage effectué, bloquer la platine.
3. Lorsque la balayeuse est utilisée avec son bac de ramassage, le balai doit être orienté précisément dans le sens de déplacement de la machine. Réglez la hauteur du bac de façon à avoir de 4 à 6 cm sous le bac.
4. Raccordez le circuit hydraulique à la machine et vérifiez que le sens de rotation du balai est correct. Dans le cas contraire, inversez les connexions hydrauliques

Consignes de sécurité

Ne jamais utiliser cette machine sans avoir lu préalablement le manuel utilisateur



Ce pictogramme vous rappelle que vous devez impérativement lire ce manuel avant toute utilisation de cette machine.

- L'utilisateur de la machine doit avoir été formé à l'utilisation de la machine et informé des consignes de sécurité
- Lors de la mise en route du tracteur, toutes les commandes de la balayeuse doivent être impérativement au neutre
- Préalablement à toute utilisation de la balayeuse, débarrassez l'aire de travail de tout débris susceptibles de provoquer des dégâts à la machine ou des blessures à l'utilisateur (ex cailloux, bouteilles de verres, pièces métalliques etc.).
- Ne laissez jamais des enfants ou des personnes non qualifiées utiliser la machine.
- N'utilisez jamais la machine à proximité de personnes, animaux ou objets susceptibles d'être atteints par des projections.
- Ne laissez ni personne ni animaux stationner dans l'aire de travail de l'utilisateur
- Ne jamais utiliser cette machine dans un local fermé
- Ne jamais mettre ses pieds ou ses mains à proximité des éléments en mouvement ou en rotation
- Ne jamais laisser la machine seule lorsqu'elle est en fonctionnement
- Si vous devez intervenir sur la balayeuse, stoppez préalablement le moteur du tracteur et retirez la clé de contact.
- La machine ne doit pas être utilisée que pour balayer de la poussière, petits déchets ou de la neige selon le balai dont elle est équipée

Entretien et maintenance

La balayeuse et son bac de ramassage doivent être régulièrement nettoyés en éliminant les accumulations de déchets, poussières etc.

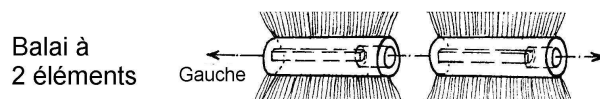
Ne pas utiliser de nettoyeur haute pression sur les paliers, moteur hydraulique ainsi que toute partie devant rester graissée pour assurer un fonctionnement correct.

Elément	Opération	Fréquence
Chaîne	Contrôler la tension Graisser légèrement	toutes les 20 heures toutes les 50 heures
Graisseurs	Graisser légèrement	toutes les 20 heures
Adapters hydrauliques	Resserrer	après les 5 premières heures
Axe de balai	Resserrer	après les 5 premières heures
Vis de réglage des roulettes	Graisser	si besoin



Mise en place ou changement d'un balai

1. Démontez l'axe d'entraînement (voir éclaté 2)
2. Démontez les 3 vis du palier d'extrémité (voir éclaté 2)
3. Otez le balai (2 parties) avec son carré d'entraînement
4. Remontez en sens inverse



Stockage

Lorsque la balayeuse n'est pas utilisée, le balai ne doit pas être en contact avec le sol. Pour cela mettez en place la béquille de stockage et réglez les roulettes d'appui de façon à lever le balai

Garantie

Domaine de couverture

Le matériel est garanti par Kersten selon les termes ci-dessous, contre les défauts de construction et de montage et/ou des matériaux lorsqu'il est utilisé correctement et ce pendant une durée de 1 an à compter de la date d'achat du matériel. Cette garantie ne s'applique pas au moteur, ce dernier faisant l'objet de la garantie du constructeur du moteur (notice de garantie livrée avec la machine).

- La garantie est limitée au remplacement des pièces, qui ont été reconnues défectueuses par Kersten.
- Les pièces garanties doivent être retournées, soigneusement emballées, en port payé à Kersten pour inspection, réparation ou remplacement, accompagnées de la preuve d'achat de la machine.

La garantie ne s'applique que si la carte de garantie livrée avec la machine a été correctement remplie et retournée à Kersten France 50 rue de Malassis 95480 Pierrelaye.

Exclusion de garantie

L'exclusion de garantie sera effective dans les cas suivants :

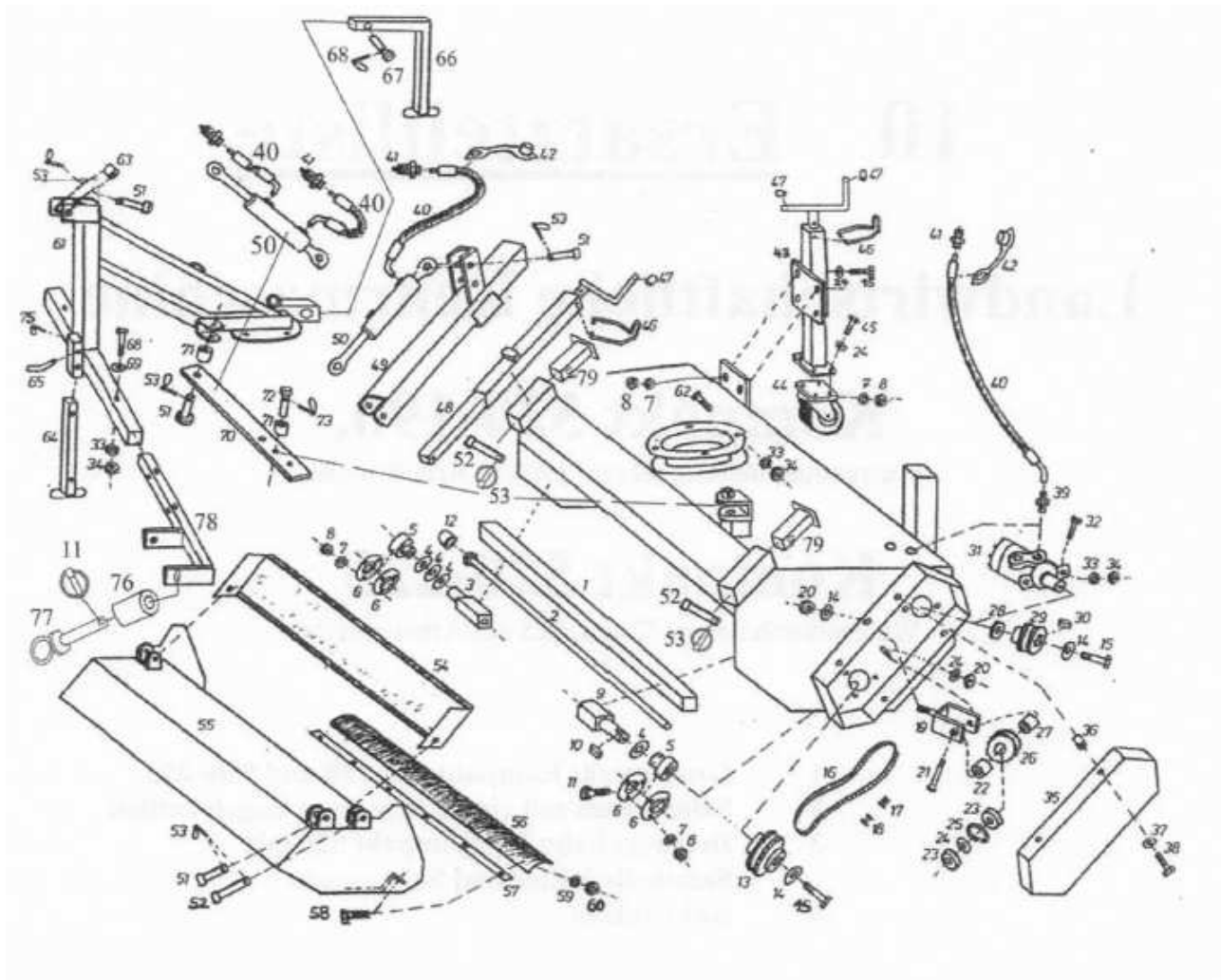
- Lorsque l'inspection des pièces endommagées ou défectueuses indique que la machine a été utilisée dans des conditions contraires à ce qui est décrit dans le présent manuel.
- Lorsque la machine a été entretenue ou réparée par une personne ou une société non agréée par Kersten.
- Lorsque la machine a été réparée sans utiliser les pièces d'origine fournies par Kersten
- Lorsque le réglage de la vitesse maximale du moteur a été modifié.
- Pièces d'usures (ex courroies, balai, brosse, etc.)

Aucune autre garantie ne sera appliquée à cette machine exceptée la garantie légale pour vice caché. Kersten ne pourra être tenu pour responsable des dommages ou frais occasionnés par la machine tels que :

- frais de location de matériel
- perte de chiffre d'affaires

Kersten n'assume aucune obligation et n'autorise personne à assumer d'autres obligations que celles contenues dans le paragraphe Garantie.

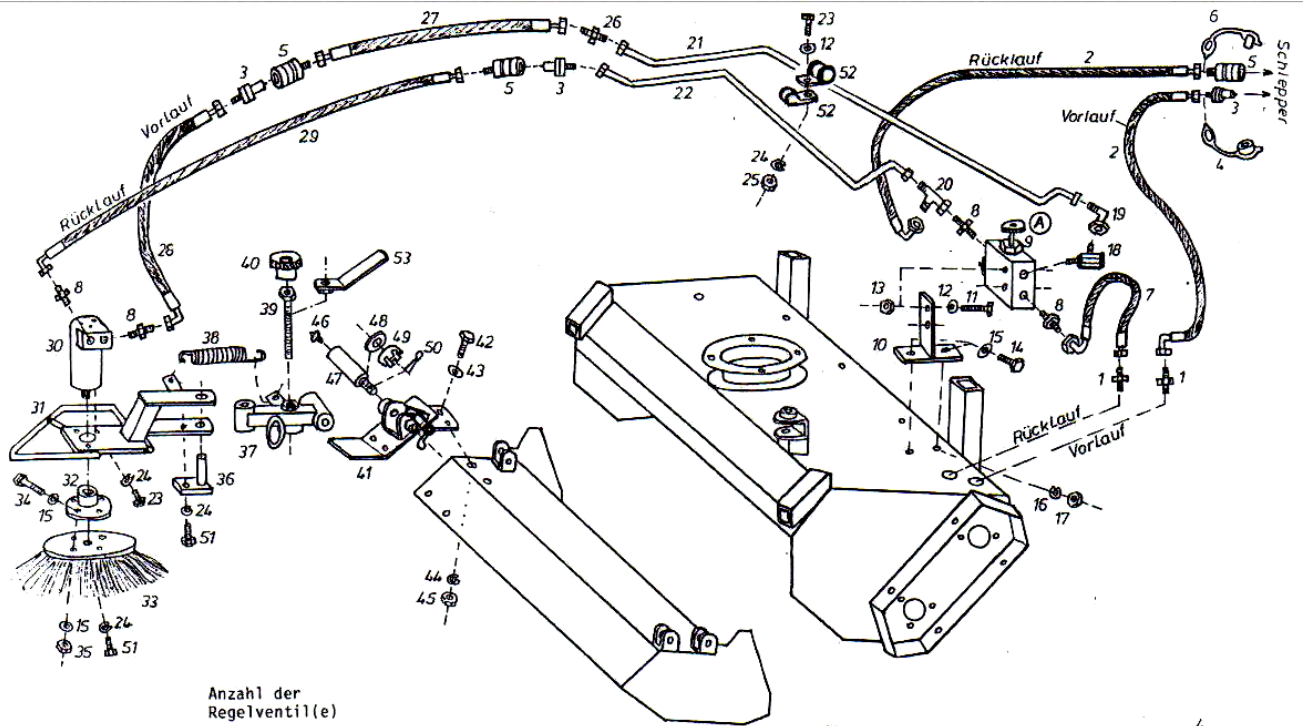
-



Eclaté 1 Chassis

Rep.	Référence	Qté	Désignation	Rep.	Référence	Qté	Désignation
1a	190 000 360	1	Tube entrainement 190cm	45	901 110 020	8	Vis
1b	225 000 360		Tube entrainement 225 cm	46	942 003 002	4	Verrouillage
2a	190 000 355	1	Tige de serrage 190 cm	47	942 003 003	4	Capuchon
2b	225 000 355		Tige de serrage 225 cm	48	942 004 000	2	Tige télescopique
3	130 000 351	1	Carré entrainement droit	49	155 000 006	2	Support vérin de vidage
4	705 631 305	4	Rondelle	50	933 101 180	1	Vérin
5	924 100 207	2	Roulement	51	907 400 073	4	Axe percé, court
6	924 200 207	4	Cage de roulement	52	907 400 074	2	Axe percé, long
7	905 010 000	22	Rondelle frein	53	907 110 000	6	Goupille de sécurité
8	900 010 001	22	Ecrou	54a	195 000 002	1	Bavette 190 cm
9	130 000 346	1	Carré entrainement gauche	54b	255 000 002	1	Bavette 225 cm
10	908 181 030	1	Clavette	55a	190 000 003	1	Bac 190 cm
11	901 910 020	3	Vis Japy	55b	225 000 003	1	Bac 225 cm
12	943 559 016	1	Capuchon	56a	150 000 004	1	Bavette caoutchouc, 95 mm/ 190 cm
13	920 402 326	1	Pignon, supérieur	56b	255 000 004	1	Bavette caoutchouc, 95 mm/225 cm
14	905 210 000	3	Rondelle large	57a	190 000 005	1	Fixation 190 cm
15	901 110 025	10	Vis	57b	225 000 005	1	Fixation 225 cm
16	920 101 930	1	Duplex-Chaine ½ x 5/16	58	901 106 016	8	Vis

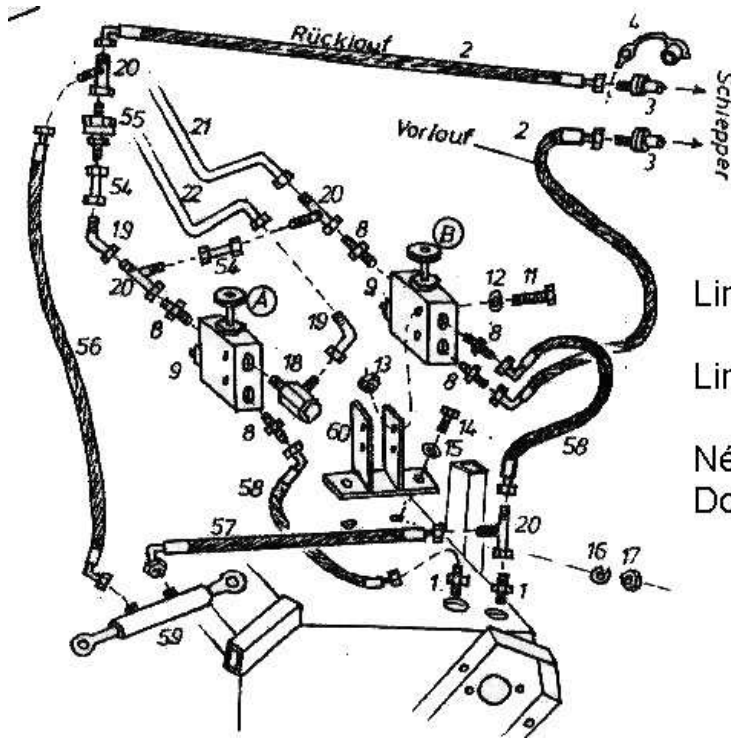
17	920 201 000		½ maillon	59	905 006 000	8	Rondelle frein
18	920 301 000	1	Maillon de chaîne	60	900 006 001	8	Ecrou
19	130 001 270	1	Chappe	61	155 000 010	1	Cadre de fixation cat 1-2
20	900 010 002	2	Ecrou frein	62	901 112 025	4	Vis
21	901 210 070	1	Vis 6 pans creux	63	907 400 353	1	Douille de réduction
22	705 205 095	1	Douille étroite	64	155 000 011	1	Pied
23	924 106 200	2	Roulement	65	155 000 013	1	Goupille
24	905 110 000	10	Rondelle	66a	155 411 012	1	Béquille pour frontale sans bac
25	906 000 390	1	Circlip	66b	155 411 011	1	Béquille pour frontale avec bac
26	920 402 215	1	Pignon	67	155 000 013	1	Axe
27	705 205 015	1	Douille large	68	907 145 000	1	Goupille 4,5mm
28	705 407 508	1	Douille	70	155 000 015	1	Bielle d'orientation
29	920 402 114	1	Pignon supérieur	71	705 305 035	1	Douille
30	908 008 732	1	Clavette	72	750 000 028	1	Axe percé
31	935 102 100	1	Moteur hydraulique	73	907 108 000	1	Goupille de sécurité
32	901 112 030	2	Vis	75	907 111 000	1	Goupille de sécurité
33	905 012 000	10	Rondelle frein	76	907 400 128	1	Douille
34	900 012 001	10	Ecrou	77	800 120 022	1	Axe avec anneau
35	130 000 165	1	Carter	78	155 000 014	1	Bras latéral
36	900 006 004	4	Ecrou à sertir	79	942 003 005	2	Support bavette (sans bac)
37	905 206 000	4	Rondelle large				
38	901 106 016	4	Vis				
39	931 071 212	2	Adapter				
40	930 000 025		Flexible				
41	932 161 323	4	Coupleur				
42	932 391 032	3	Protection de coupleur				
43	942 003 411	2	Support roulette				
44a	926 304 200	2	Roulette ø200x50 mm				
44b	926 300 180	2	Roulette ø180x80 mm				



Eclaté 2 Brosse latérale ø50cm avec régulateur de débit

Rep.	Référence	Qté	Désignation	Rep	Référence	Qté	Désignation
1	931 071 212	2	Adapter	27	930 000 050	1	Flexible
2	930 000 025	2	Flexible	28	930 001 004	1	Flexible
3	932 161 323	3/4	Coupleur	29	930 000 053	1	Flexible
4	932 391 032	1/2	Cabochon	30	935 111 032	1	Moteur hydraulique
5	932 231 223	3	Coupleur femelle	30a	937 301 032	1	Jeu de joints
5a	937 300 028	3	Jeu de joint plat	31	127 000 745	1	Bras support avant
6	932 392 022	1	Capuchon	32	155 000 025	1	Support brosse
7	930 000 002	2	Flexible	33a	105 750 500	1	Brosse dure ø 500 mm
8	931 071 238	4/7	Adapter	33b	105 775 500	1	Brosse mixte, ø 500 mm
9	936 201 000	1/2	Régulateur de débit	33c	2100 750	1	Brosse dure ø700 mm
9a	936 202 075	1	Cartouche	34	901 108 040	4	Vis
10	155 000 020	1/0	Support	35	900 008 002	4	Ecrou
11	901 106 045	2/4	Vis	36	155 000 026	1	Axe de bras
12	905 106 000	6/8	Rondelle	37	130 000 760	1	Bras réglable
13	900 006 002	2/4	Ecrou	38	909 200 155	1	Ressort
14	901 008 020	2	Vis	39	155 000 023	1	Vis de réglage 200x12
15	905 108 000	10	Rondelle	40	941 410 031	1	Vis de réglage complète avec poignée
16	905 008 000	2	Rondelle frein	41	155 000 024	1	Plaque de raccordement
17	900 008 001	2	Ecrou	42	901 010 025	4	Vis
18	931 111 238	1	Adapter	43	905 110 000	4	Rondelle
19	931 061 200	1/2	Adapter	44	905 010 000	4	Rondelle frein
20	931 041 200	1/4	Adapter	45	900 010 001	4	Ecrou
21a		1	Tube -Pression 190.	46	910 010 000	1	Graisseur
21b	155 255 021	1	Tube -Pression 225	47 à 49 =			
22a		1	Tube -Retour 190		903 220 015	1	Vis avec écrou à créneau, 3-éléments

22b	155 255 022	1	Retour -Retour 225				
23	901 006 020	7	Vis	48	950 120 000	1	Rondelle
24	905 006 000	9	Rondelle frein	50	907 250 040	1	Goupille
25	900 006 001	4	Ecrou	51	901 006 020	2	Vis
26	931 091 200	1	Flexible	52	908 612 015	8	Collier caoutchouc
				53	155 000 027	1	Manette de blocage



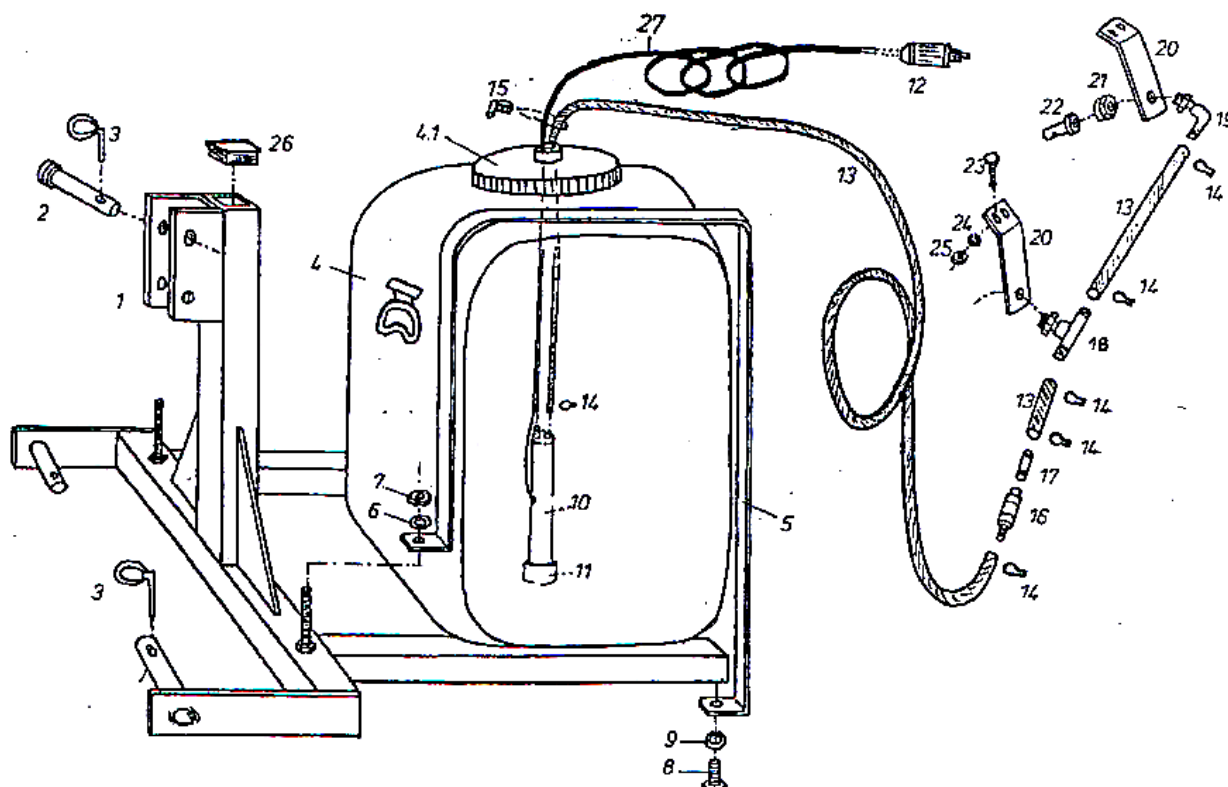
Limiteur A : Brosse latérale

Limiteur B : Balai

Nécessite un distributeur
Double effet sur le tracteur

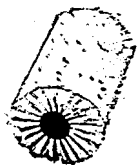
Eclaté 3 Brosse latérale avec 2 limiteurs de débit

Rep	Référence	Qté	Désignation	Rep	Référence	Anz	Désignation
54	705 120 040	2	Embout 12L, 40mm	57	930 000 064	1	Flexible
55	931 231 200	1	Clapet anti-retour	58	930 000 001	2	Flexible
56	930 001 004	1	Flexible	59	933 101 180	1	Vérin
				60	156 000 020	1	Support pour 2 limiteur de débit



Eclaté 4 Humidificateur 100 et 200 litres

Rep	Référence	Qté	Désignation	Rep	Référence	Qté.	Désignation
1a	761 000 100	1	Châssis pour CAT1 –100 L	14	908 300 175	6	Collier
1b	761 000 101	1	Châssis pour CAT1.N –100 L	15	908 212 020	1	Collier
1c	761 000 200	1	Châssis pour CAT1 – 200L	16	961 040 026	1	Coupleur femelle
2	907 400 073	1	Axe de 3eme point	17	961 030 017	1	Coupleur mâle
3	907 110 000	3	Goupille de sécurité	18	961 066 472	1	té
4a	961 050 100	1	Réservoir 100L avec bouchon	19	961 066 471	1	Coude
4b	961 050 200	1	Réservoir 200L avec bouchon	20	106 000 101	2	Support
4.1	961 051 100	1	Bouchon à vis avec joint	21	961 061 325	2	Ecrou de buse
5a	761 000 110	2	Sangle pour 100 L	22	961 060 015	2	Buse
5b	761 000 210	2	Sangle pour 200 L	23	901 008 016	4	Vis
6	905 112 000	2	Rondelle	24	905 008 000	4	Rondelle frein
7	900 012 002	2	Ecrou frein	25	900 008 001	4	Ecrou
8	901 012 020	2	Vis	26	943 160 404	1	Capuchon plastique
9	905 012 000	2	Rondelle frein	27	961 070 006	1	Câble 2 conducteurs
10	961 070 001	1	Pompe complète avec câble				
11	961 070 101	1	Filtre				
12	961 070 002	1	Prise 12 volts				
13	961 010 ...	3	Tuyau blanc, préciser la longueur pour chaque élément				

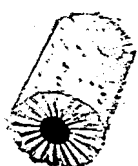


Balai à poussière

Garnissage complet polyamide

Pour 190 cm 190 016 052

Pour 225 cm 225 016 052



Balai mixte

Garnissage complet 50% polyamide 50% acier

Pour 190 cm 190 016 552

Pour 225 cm 225 016 552

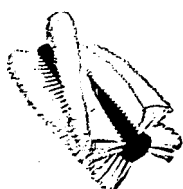


Balai standard

Avec 5 rangées de fibres polyamide

Pour 190 cm 190 010 052

Pour 225 cm 225 010 052



Balai à neige

Avec 4 rangées de fibres polyamide

Pour 190 cm 190 008 052

Pour 225 cm 225 008 052