



**Souffleur
poussé
VENTO 9S
VENTO 13S**

**Manuel d'installation
d'utilisation et
de maintenance**

KF2100 MM FR ED1 rev 2

KERSTEN France

www.kersten-france.fr

Table des matières

Généralités	3
Caractéristiques techniques	4
Options.....	4
Consignes de sécurité	5
Mise en service et utilisation.....	6
Prise en main:	6
Orientation de la buse:	7
Conseils de maintenance.....	8
Périodicité des maintenances	8
Avant chaque utilisation	8
Une fois par mois.....	8
Toutes les 20 heures	8
Toutes les 100 heures	8
Garantie	9
Conformité CE	10

Table des illustrations

Photo 1 Vento - Vue d'ensemble	6
--------------------------------------	---

Table des éclatés

Eclaté 1 Châssis.....	11
Eclaté 2 Groupe Turbine	12
Eclaté 3 Déflecteur air et roulette avant	13

Généralités

Nous vous remercions pour l'achat que vous venez d'effectuer et de la confiance que vous nous accordez.

Avant toute utilisation de votre machine, vous devez lire impérativement et conserver consciencieusement ce manuel qui peut vous être utile en toutes circonstances. Il contient des informations et des instructions importantes. Les énumérations sont représentées de la façon suivante:

- Texte
- Texte
- ..

Les opérations devant être réalisées dans un ordre précis sont indiquées comme suit:

1. texte
2. texte
3. ..

Dans le but d'assurer l'exactitude des informations contenues dans ce manuel, celui-ci a fait l'objet d'une procédure de révision et d'acceptation approfondie. Au moment de l'impression, les instructions ainsi que les descriptions qu'il renfermait étaient correctes. Toutefois, les modèles et manuels ultérieurs pourront être modifiés sans avis préalable. Kersten décline toute responsabilité en cas de dommages directs ou indirects découlant d'erreurs, d'omissions ou d'incohérences entre le manuel et le matériel.

Inscrivez ci-dessous le modèle et le numéro de série de votre machine.



MODELE :

N°DE SERIE :

Caractéristiques techniques

Puissance acoustique	97 db(A) selon CE2000-14
Pression acoustique	84 dB(A) au niveau de l'opérateur. Ne requiert pas d'EPI.
Moteur	Honda GX270 - 9 CV 270cm ³
Huile moteur	Contenance 1,1 Litres
Type	SAE 10W40
Carburant	Réservoir 6 Litres, sans plomb 95
Autonomie	5 heures
Pneus	Profil gazons, 4.00-8
Vitesse de l'air	230 km/h
Vitesse du rotor	2900 tr/mn
Orientation du jet	Réglable
Distance	jusqu'à 8m
Poids	60 kg

Options

- Roulette avant
- Roue avant pivotante
- Déflecteur d'air réglable depuis le guidon

Consignes de sécurité

Ne jamais utiliser cette machine sans avoir lu préalablement le manuel utilisateur



Ce pictogramme vous rappelle que vous devez impérativement lire ce manuel avant toute utilisation de cette machine.



Ce pictogramme vous rappelle que vous devez impérativement lire le manuel de maintenance avant toute intervention sur la mécanique de la machine.

- Ne jamais autoriser une personne de moins de 16 ans se servir de la machine
- Ne laissez jamais des enfants ou des personnes non qualifiées utiliser la machine.
- N'utilisez jamais la machine à proximité de personnes, animaux ou objets susceptibles d'être atteints par des projections.
- Ne laissez ni personne ni animaux stationner dans l'aire de travail de l'utilisateur
- L'utilisateur doit impérativement porter des vêtements ajustés et des chaussures appropriées
- Le port d'un équipement de protection acoustique est recommandé
- Ne jamais utiliser cette machine dans un local fermé
- Ne jamais mettre ses pieds ou ses mains à proximité des éléments en mouvement ou en rotation
- Ne jamais faire le plein d'essence lorsque le moteur est en fonctionnement. Attendre 5 minutes après son arrêt avant de remplir le réservoir
- Ne jamais utiliser la machine sans filtre à air
- Ne jamais laisser la machine seule lorsqu'elle est en fonctionnement
- Ne jamais parquer la machine sur un terrain en pente
- Ne jamais placer un membre à l'intérieur de la buse d'entrée ou de sortie
- Si vous devez intervenir sur la turbine, stoppez préalablement le moteur, coupez et retirez la clé de contact et retirez le fil de bougie.
- Ne jamais utiliser la machine sur des pentes supérieures à 10 degrés
- Contrôler régulièrement le tuyau d'essence, le remplacer si il est craquelé ou percé.

Mise en service et utilisation

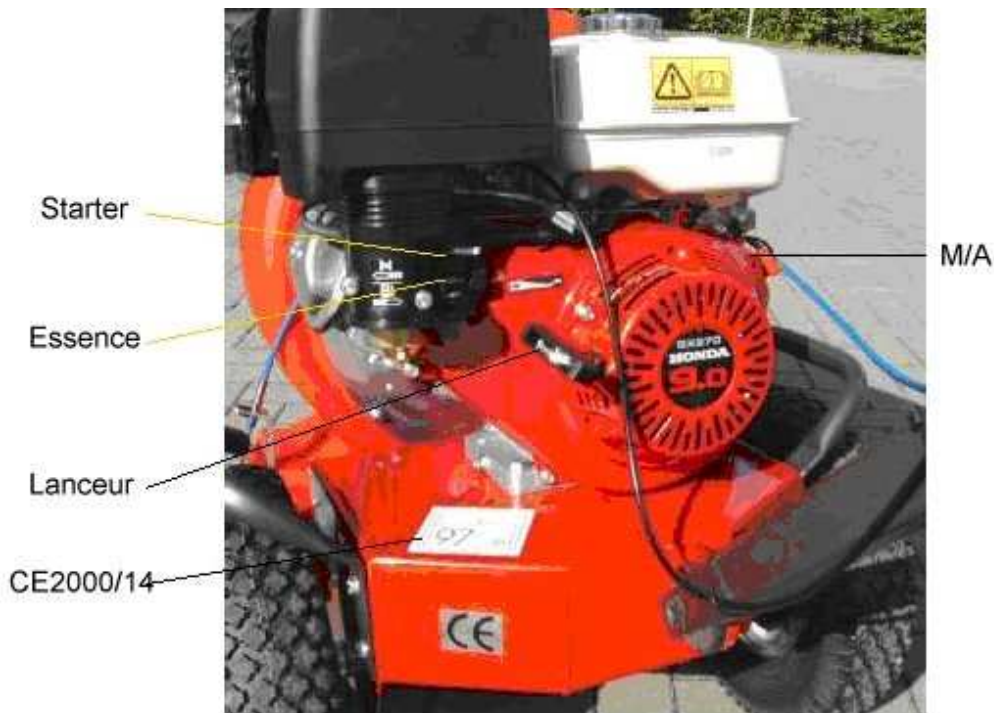
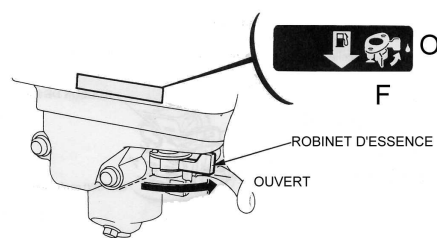


Photo 1 Vento - Vue d'ensemble

Prise en main:

Pour démarrer et utiliser le Vento, respecter les instructions suivantes.

- Contrôler le niveau d'huile
- Faire le plein d'essence (Sans Plomb 95)
- Ouvrir le robinet d'essence
- Mettre l'interrupteur Marche/Arrêt sur Marche (ON)
- Enclencher le starter (sauf quand le moteur est chaud) et accélérer à fond.
- Tirer doucement sur la corde du lanceur jusqu'à sentir une résistance puis tirer fermement sur la corde
- Dès que le moteur tourne, attendre quelques secondes puis supprimer progressivement le starter.
- Réduire ensuite le régime moteur



Orientation de la buse:

L'orientation de la buse peut être modifiée. Pour cela, dévissez la manette repère A (voir ci-dessous) et orientez la buse de sortie dans le sens voulu (voir exemple ci-après). Après réglage, bloquez la manette A.



Conseils de maintenance

Toutes les opérations de maintenance doivent s'effectuer moteur arrêté et fil de bougie retiré lorsque ces opérations concernent le moteur ou la turbine.

Moteur	Vous reporter au manuel Honda ci-joint
Réglages	Huilez régulièrement
Roues et roulettes.	Graissez régulièrement
Vis / écrous	Contrôlez régulièrement leur serrage

Pour garantir votre sécurité, contrôlez systématiquement votre machine avant toute utilisation.

Périodicité des maintenances

Avant chaque utilisation

- Contrôlez le niveau d'huile moteur

Une fois par mois

- Graissez la machine (1 graisseur sur la roue avant et toutes les articulations, câbles de commande etc.)

Toutes les 20 heures

- Nettoyez la bougie
- Nettoyez le filtre à air moteur

Toutes les 100 heures

- Faites la vidange d'huile moteur (1,1 litres huile SAE 10W40)

Garantie

Domaine de couverture

Le matériel est garanti par Kersten France selon les termes ci-dessous, contre les défauts de construction et de montage et/ou des matériaux lorsqu'il est utilisé correctement et ce pendant une durée de 1 an à compter de la date d'achat du matériel. Cette garantie ne s'applique pas au moteur, ce dernier faisant l'objet de la garantie du constructeur du moteur (notice de garantie livrée avec la machine).

- La garantie est limitée au remplacement des pièces, qui ont été reconnues défectueuses par Kersten France.
- Les pièces garanties doivent être retournées, soigneusement emballées, en port payé à Kersten France pour inspection, réparation ou remplacement, accompagnées de la preuve d'achat de la machine.

Exclusion de garantie

L'exclusion de garantie sera effective dans les cas suivants :

- Lorsque l'inspection des pièces endommagées ou défectueuses indique que la machine a été utilisée dans des conditions contraires à ce qui est décrit dans le présent manuel.
- Lorsque la machine a été utilisée sans filtre anti-poussière ou avec des filtres ne provenant pas de Kersten France.
- Lorsque la machine a été entretenue ou réparée par une personne ou une société non agréée par Kersten France.
- Lorsque la machine a été réparée sans utiliser les pièces d'origine fournies par Kersten France.
- Lorsque le réglage de la vitesse maximale du moteur a été modifié.
- Pièces d'usures (ex courroies, filtres à air, câble de frein, bougies, flexibles d'aspiration, buse PVC etc.)

Aucune autre garantie ne sera appliquée à cette machine exceptée la garantie légale pour vice caché.

Kersten France ne pourra être tenu pour responsable des dommages ou frais occasionnés par la machine tels que :

- frais de location de matériel
- perte de chiffre d'affaires

Kersten France n'assume aucune obligation et n'autorise personne à assumer d'autres obligations que celles contenues dans le paragraphe Garantie.

Conformité CE

La société

Kersten Maschinen-Vertriebs GmbH
Empeler Strasse 93-95
D-46459

Déclare que la machine

Type: **Vento Silent 9**

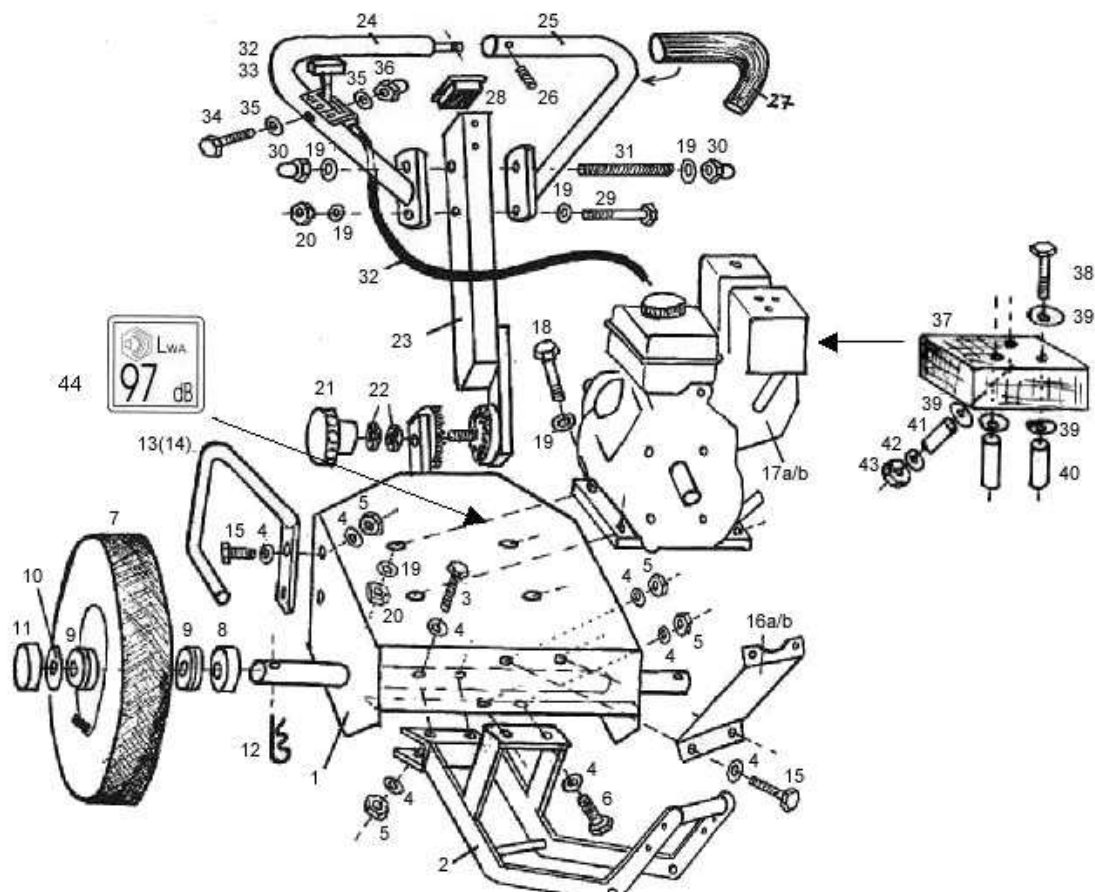
Description: **Souffleur de type poussé**

est conforme aux exigences essentielles de sécurité décrites dans la directive européenne 89/392 sur la sécurité des machines.

Rees, le 01/01/2005

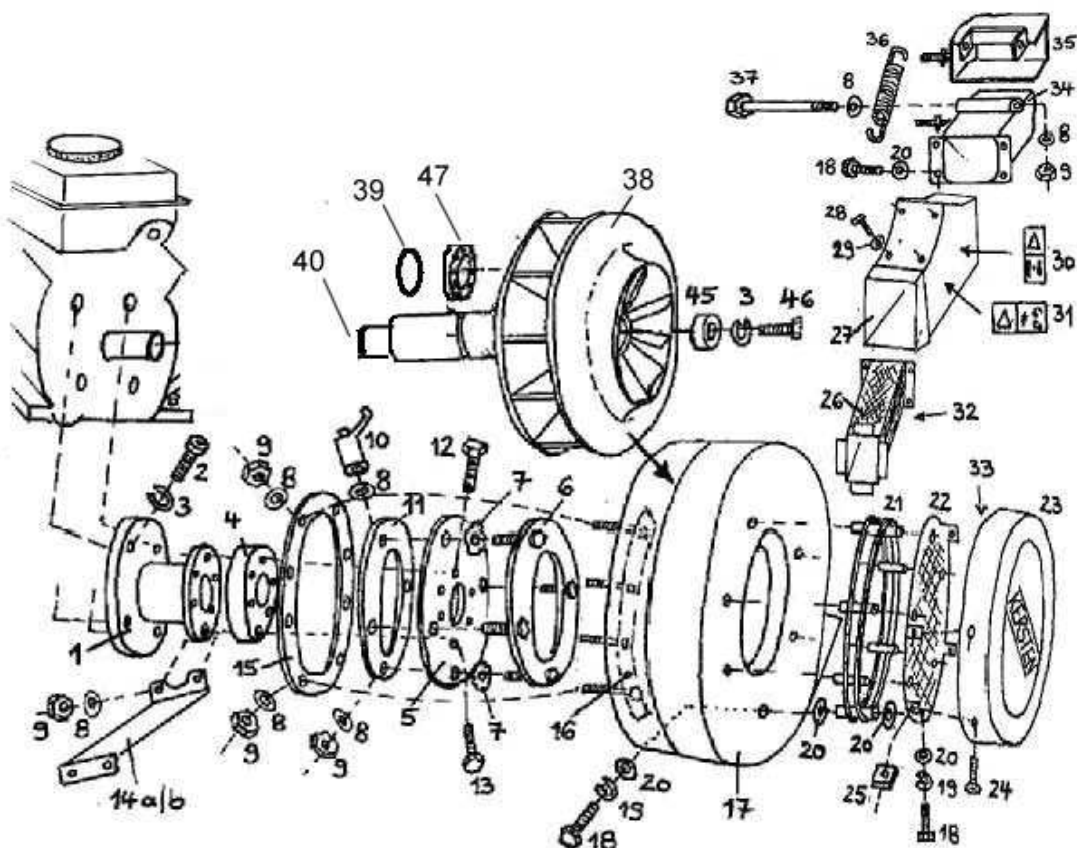


Dipl.-Ing. Georg Kersten
Managing Director



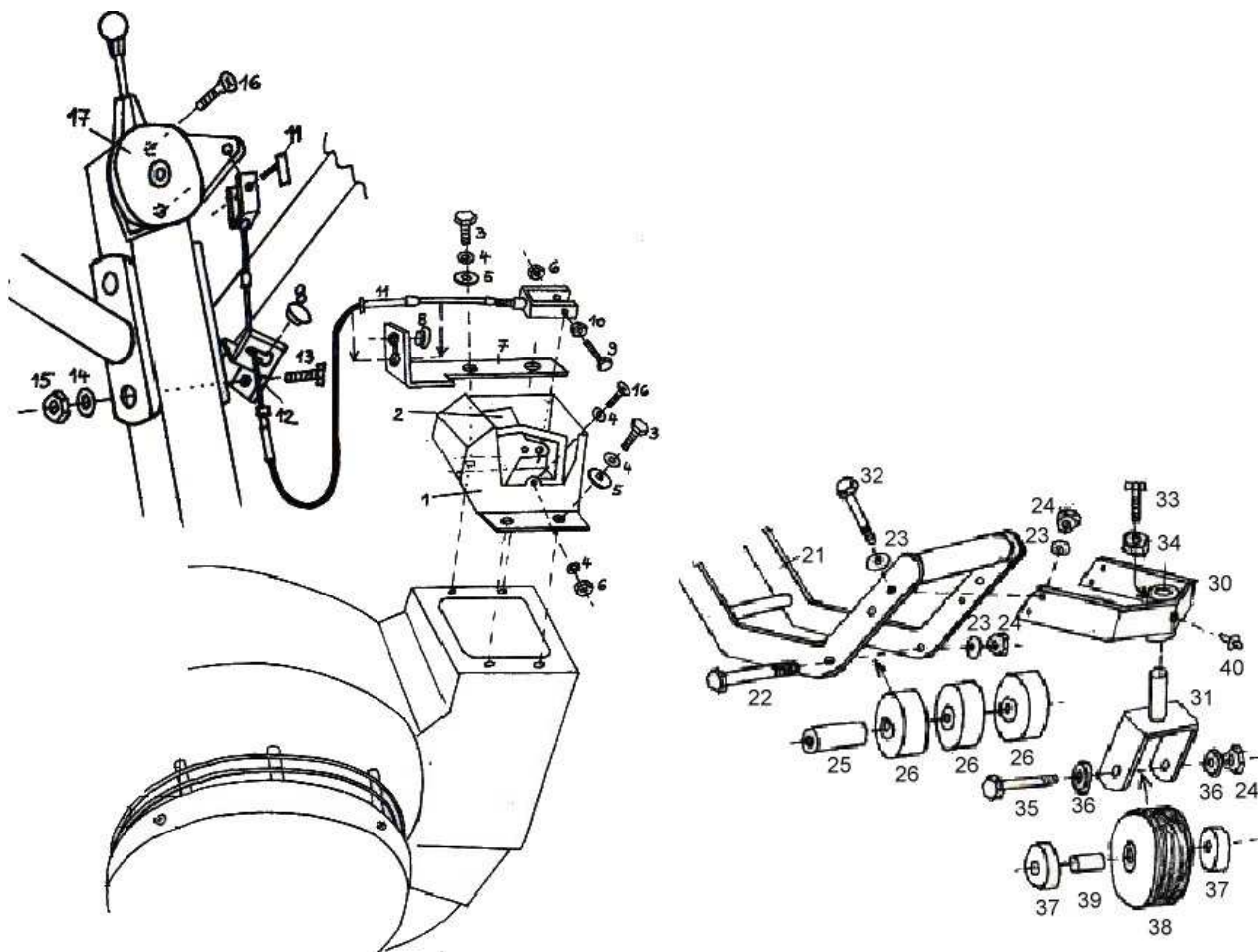
Eclaté 1 Chassis

Rep	Référence	Qté	Désignation	Rep	Référence	Qté	Désignation
1	950 051 601	1	Châssis	22	906 900 016	1	Rondelle
2	950 051 630	1	Support roue avant	23	950 050 638	1	Tube de guidon
3	901 108 045	2	Vis	24	950 050 639	1	Guidon droit
4	905 108 000	20	Rondelle plate	25	950 050 640	1	Guidon gauche
5	900 008 002	10	Ecrou frein	26	902 308 016	1	Vis
6	901 008 025	2	Vis	27	950 051 606	2	Protection caoutchouc
7	926 140 408	2	Roue	28	943 140 402	1	Cache plastique
8	705 350 530	2	Entretoise	29	901 110 075	1	Vis
9	924 106 205	4	Roulement	30	900 010 003	2	Ecrou borgne
10	705 350 512	2	Rondelle	31	950 050 628	1	Tige filetée 10x75
11	943 304 408	2	Capuchon	32	941 130 712	1	Câble d'accélérateur
12	907 240 050	2	Goupille bêta	33	941 130 999	1	Manette de gaz
13	950 050 602	1	Protection droite	34	901 106 045	1	Vis
14	950 050 603	1	Protection gauche	35	905 106 000	2	Rondelle
15	901 008 030	6	Vis	36	900 006 003	1	Ecrou borgne
16a	950 050 607	1	Tôle pour Honda 9 CV	37	700 000 047	1	Tôle de protection
16b	950 051 607	1	Tôle pour Honda 13 CV	38	901 105 030	3	Vis
17a	920 000 002	1	Moteur Honda 9 CV	39	905 205 000	6	Rondelle
17b	920 000 003	1	Moteur Honda 13 CV	40	705 121 518	2	Entretoise 18mm
18	901 110 040	4	Vis	41	705 121 515	1	Entretoise 15mm
19	905 110 000	12	Rondelle	42	905 105 000	1	Rondelle
20	900 010 002	5	Ecrou frein	43	900 005 002	1	Ecrou frein
21	941 210 016	1	Bouton moleté	44	950 051 108	1	Autocollant LWA 97dB



Eclaté 2 Groupe Turbine

Rep	Référence	Qté	Désignation	Rep	Référence	Qté	Désignation
1	950 050 618	1	Support	22	950 050 616	1	Grille
2	902 208 020	4	Vis tête cylindrique	23	950 050 617	1	Face avant turbine
3	905 008 000	4	Grower	24	904 048 016	4	Vis
4	950 050 608	1	Cage à roulement	25	900 537 018	4	Ecrou
5	950 050 501	1	Virole	26	950 050 619	1	Réducteur de bruit-int.
6	950 050 612	1	Virole	27	950 050 620	1	Réducteur de bruit - ext
7	905 408 000	4	Rondelle	28	901 006 016	4	Vis
8	905 108 000	20	Rondelle plate	29	905 206 000	4	Rondelle
9	900 008 002	18	Ecrou frein	30	Bsb 449 454	1	Autocollant
10	941 200 100	1	Levier de serrage	31	Bsb 448 226	1	Autocollant
11	950 050 500	1	Virole	32	950 050 622	1	Isolant phonique
12	901 108 050	4	Vis	33	950 050 623	1	Isolant phonique
13	901 108 060	2	Vis	34	950 050 626	1	Guide
14a	950 050 607	1	Tôle d'attache 9CV	35	950 050 627	1	Défecteur orientable
14b	950 051 607	1	Tôle d'attache 13CV	36	909 202 158	1	Ressort
15	950 050 502	1	Virole	37	901 108 135	1	Vis
16	950 050 624	2	Fixation	38	950 051 625	1	Rotor
17	950 050 614	1	Enveloppe polyéthylène	39	905 975 000	1	Circlips
18	901 006 020	16	Vis	40	908 071 140	1	Clavette 7x11x40
19	905 006 000	12	Grower	45	950 051 626	1	Douille
20	905 106 000	28	Rondelle plate	46	903 508 035	1	Vis
21	950 050 615	1	Cerclage support	47	924 106 015	1	Roulement 6015 2RS C3



Eclaté 3 Déflecteur air et roulette avant

Rep	Référence	Qté	Désignation	Rep	Référence	Qté	Désignation
1	950 051 631	1	Déflecteur partie fixe	21	950 051 630	1	Support
2	950 051 632	1	Déflecteur partie mobile	22	901 110 160	1	Vis
3	901 006 020	4	Vis	23	905 110 000	10	Rondelle
4	905 106 000	10	Rondelle	24	900 010 002	6	Ecrou frein
5	905 006 000	4	Rondelle	25	705 205 122	1	Entretoise 122mm
6	900 006 002	5	Ecrou frein	26	926 300 006	3	Roulette
7	950 051 636	1	Support				
8	943 700 012	2	Cache plastique	30	950 050 631	1	Support
9	901 006 030	1	Vis	31	950 109 067	1	Chappe de roue
10	900 006 001	1	Ecrou	32	901 010 025	4	Vis
11	950 051 635	1	Cable complet	33	901 008 020	1	Vis
12	950 051 638	1	Gaine cable	34	900 008 001	1	Ecrou
13	901 110 075	1	Vis	35	901 110 130	1	Vis
14	905 110 000	1	Rondelle	36	905 210 000	1	Rondelle
15	900 010 002	1	Ecrou frein	37	950 050 209	2	Entretoise
16	901 506 016	4	Vis	38	926 300 180	1	Roue
17	941 130 180	1	Poignée de réglage	39	950 050 208	1	Douille
				40	910 008 000	1	Graisseur