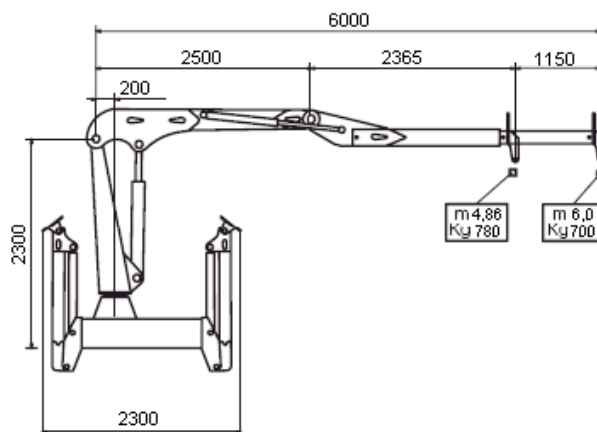


Grue forestière 6m -700 kg



CARACTERISTIQUES TECHNIQUES

Code	Moment maximum (KNm)	Extension max. du bras (m)	Inclinaison maximale	Angle de rotation	Débit conseillé de la pompe (L/min)	Poids (Kg)
DG 480 F	65	6,00	20°	400°	50/60	1350

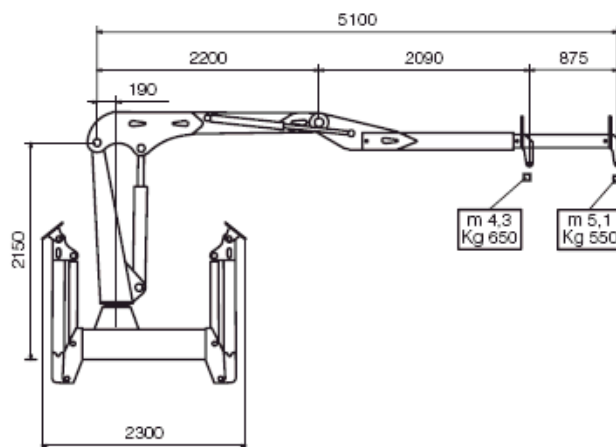
ÉQUIPEMENTS STANDARD

- Deux stabilisateurs hydrauliques commandés individuellement;
- Distributeur hydraulique avec 2 joysticks + 4 leviers;
- Réservoir d'huile avec Pompe hydraulique indépendante;
- Système d'attelage pour remorque forestière ou attelage rapide pour tracteur (partie femelle);
- Bras terminal télescopique;
- Bras repliable en "Z";
- Rotation à 400° par double crémaillère;
- Poste de conduite surélevé avec siège;
- Capacité de levage avec bras étendu: 700 kg

ÉQUIPEMENTS OPTIONNELS

Code	Description
CF 100	Fixation au tracteur avec système d'attelage rapide (partie mâle);
CF 101	Montage sur remorque;
CF 102	Porte-pince avant;
CF 103	Distributeur hydraulique à commande proportionnelle servo-assistée ;
CF 104	Pince à bois DG1500PF;
CF 105	Rotor avec bride GR465, rotation 360° continue, 4,0 tonnes;
CF 106	Pince à bois DG1800PFV.

Grue forestière 5,1m -550 kg



CARACTERISTIQUES TECHNIQUES

Code	Moment maximum (KNm)	Extension max du bras (m)	Inclinaison maximale	Angle de rotation	Débit conseillé de la pompe (L/min)	Poids (Kg)
DG 380 F	30	5,00	20°	400°	35-45	1100

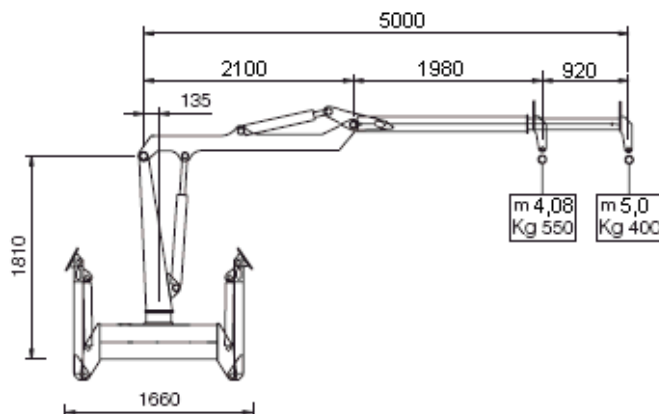
ÉQUIPEMENTS STANDARD

- Deux stabilisateurs hydrauliques commandés individuellement;
- Distributeur hydraulique avec 2 joysticks + 4 leviers;
- Réservoir d'huile;
- Pompe hydraulique indépendante;
- Système d'attelage pour remorque forestière ou attelage rapide pour tracteur (partie femelle);
- Bras terminal télescopique;
- Bras repliable en "Z";
- Rotation à 400° par double crémaillère;
- Poste de conduite surélevé avec siège;
- Capacité de levage avec bras étendu: 550 kg

ÉQUIPEMENTS OPTIONNELS

Code	Description
CF 107	Fixation au tracteur avec système d'attelage rapide (partie mâle);
CF 108	Montage sur remorque;
CF 109	Porte-pince avant;
CF 110	Distributeur hydraulique à commande proportionnelle servo-assistée ;
CF 111	Pince à bois DG1500PF;
CF 112	Rotor avec bride GR465, rotation 360° continue, 4,0 tonnes;
CF 113	Pince à bois DG1800PFV.

Grue forestière 5m - 400 kg



CARACTERISTIQUES TECHNIQUES

Code	Moment maximum (KNm)	Extension max du bras (m)	Inclinaison maximale	Angle de rotation	Débit conseillé de la pompe (L/min)	Poids (Kg)
DG 280 F	25	5,00	20°	400°	35-45	700

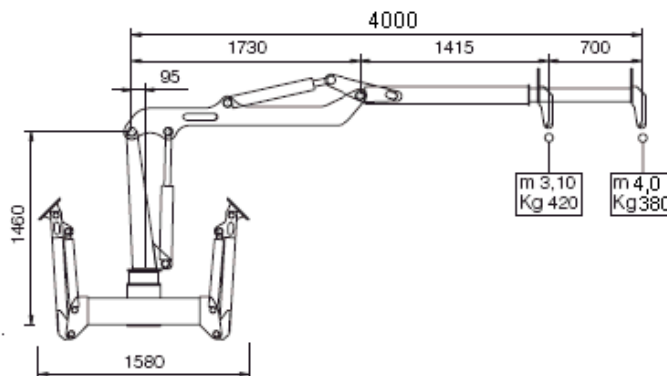
ÉQUIPEMENT STANDARD

- Stabilisateurs hydrauliques commandés individuellement;
- Distributeur hydraulique avec 2 joysticks + 4 leviers;
- Système d'attelage pour remorque forestière ou tracteur;
- Bras terminal télescopique;
- Bras repliable en "Z";
- Poste de conduite surélevé avec siège;
- Capacité de levage avec bras étendu: 400 kg

ÉQUIPEMENT OPTIONNEL

Code	Description
CF 114	Montage sur tracteur;
CF 115	Montage sur remorque;
CF 116	Porte-pince avant;
CF 117	Pompe hydraulique indépendante avec réservoir d'huile;
CF 118	Pince à bois DG1300PF;
CF 129	Rotor GR30, rotation 360° continue, 3,0 tonnes;
CF 120	Pince à bois DG1500PF.

Grue forestière 4m – 380 kg



CARACTERISTIQUES TECHNIQUES

Code	Moment maximum (KNm)	Extension max du bras (m)	Inclinaison maximale	Angle de rotation	Débit conseillé de la pompe (L/min)	Poids (Kg)
DG 180 F	20	4,00	20°	400°	30	600

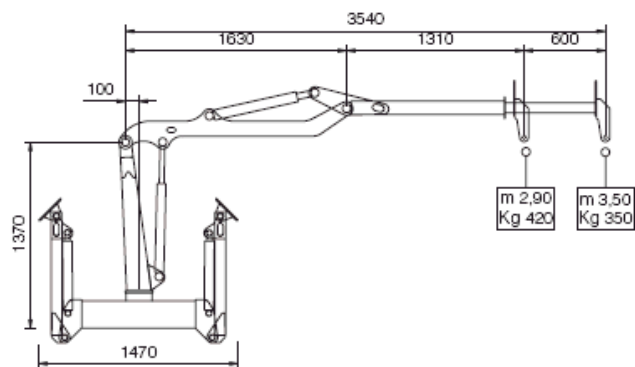
ÉQUIPEMENT STANDARD

- Stabilisateurs hydrauliques commandés individuellement;
- Distributeur hydraulique avec 2 joysticks + 4 leviers;
- Système d'attelage pour remorque forestière ou tracteur;
- Bras terminal télescopique;
- Bras repliable en "Z";
- Poste de conduite surélevé avec siège;
- Capacité de levage avec bras étendu: 380 kg

ÉQUIPEMENTS OPTIONNELS

Code	Description
CF 121	Montage sur tracteur;
CF 122	Montage sur remorque;
CF 123	Porte-pince avant;
CF 124	Pompe hydraulique indépendante avec réservoir d'huile;
CF 125	Pince à bois DG1050PF;
CF 126	Rotor GR10, rotation 360° continue, 1,0 tonnes;
CF 127	Pince à bois DG1300PF;
CF 128	Rotor GR30, rotation 360° continue, 3,0 tonnes.

Grue forestière 3,5 m – 350 kg



CARACTERISTIQUES TECHNIQUES

Code	Moment maximum (KNm)	Extension max du bras (m)	Inclinaison maximale	Angle de rotation	Débit conseillé de la pompe (L/min)	Poids (Kg)
DG 120 F	12	3,50	20°	400°	20	500

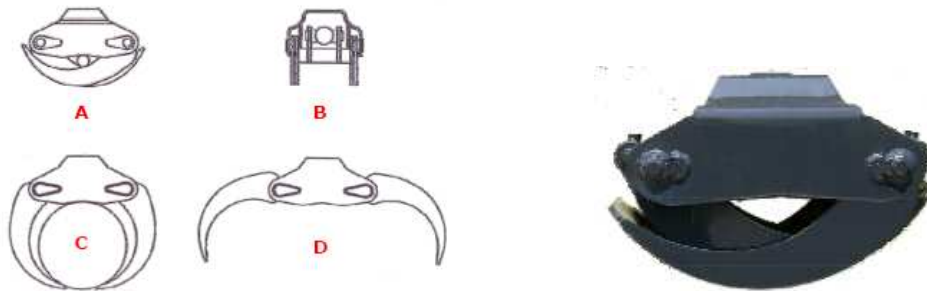
ÉQUIPEMENTS STANDARD

- Stabilisateurs hydrauliques commandés individuellement;
- Distributeur hydraulique avec 2 joysticks + 4 leviers;
- Système d'attelage pour remorque forestière ou tracteur;
- Bras terminal télescopique;
- Bras repliable en "Z";
- Poste de conduite surélevé avec siège;
- Capacité de levage avec bras étendu: 350 kg

ÉQUIPEMENTS OPTIONNELS

Code	Description
CF 129	Montage sur tracteur;
CF 130	Montage sur remorque;
CF 131	Porte-pince avant;
CF 132	Pompe hydraulique indépendante avec réservoir d'huile;
CF 133	Pince à bois DG1050PF;
CF 134	Rotor GR10, rotation 360° continue, 1,0 tonnes.

PINCES À BOIS



Code	Fermeture min. A (mm)	Largeur pince B (mm)	Semi – ouverture C (mm)	Ouverture max. D (mm)	Capacité max. (Kg)	Poids (Kg)
<i>DG1050PF</i>	60	270	500	1050	700	70
<i>DG1300PF</i>	60	350	600	1300	1500	130
<i>DG1500PF</i>	70	460	600	1500	2000	200
<i>DG2000PF</i>	140	520	900	2000	4000	400
<i>DG1600PFV</i>	70	440	700	1600	2500	250
<i>DG1800PFV</i>	80	440	800	1800	3500	320

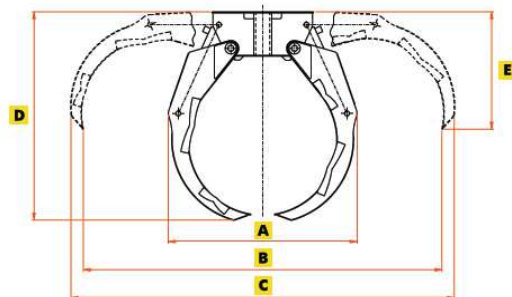
ROTORS 360° CONTINUS

- Fabrication sudéoise



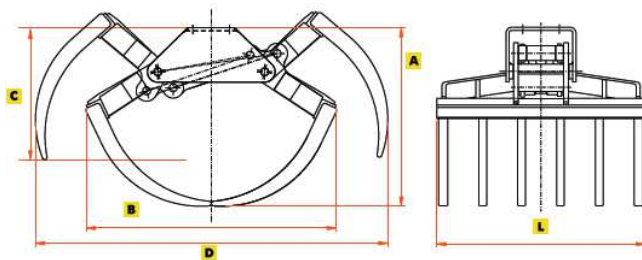
Code	Charge utile (Kg)	Poids (Kg)
<i>GR 10</i>	1000	10
<i>GR 30</i>	3000	16
<i>GR 46</i>	4500	24
<i>GR 30 PF</i>	3000	22
<i>GR 465</i>	4500	28
<i>GR 603</i>	6000	43

PINCES À BOIS, TYPE ARAIGNÉE



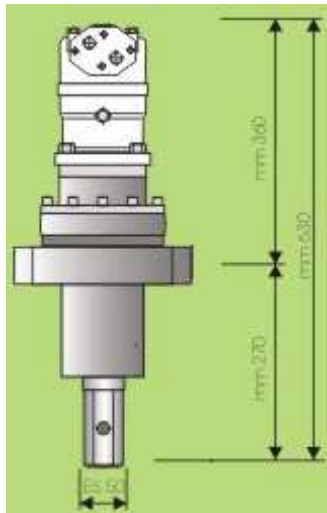
Code	A	B	C	D	E	Dents	Poids (Kg)
<i>PP 140</i>	780	1400	1520	780	500	5	130
<i>PP 180</i>	950	1805	1930	1100	645	5	220

FOURCHES POUR FUMIER AVEC CYLINDRE HORIZONTAL



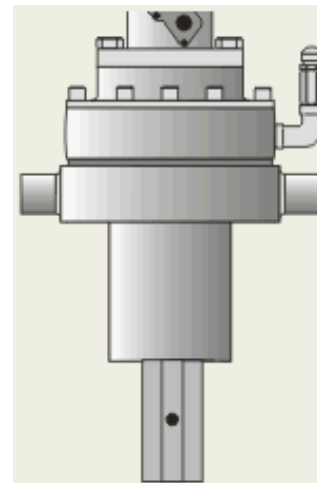
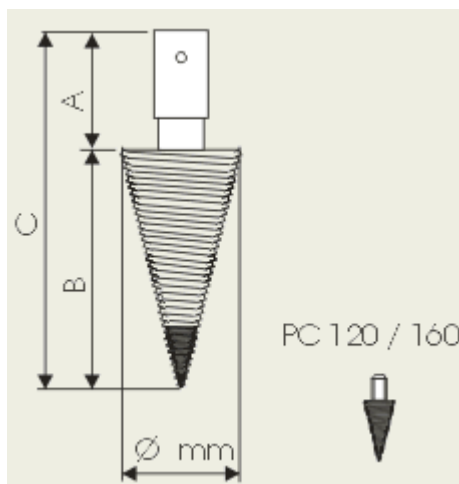
Code	A	B	C	D	L	Dents	Poids (Kg)
<i>FLO 400</i>	690	960	510	1400	400	6	110
<i>FLO 500</i>	690	960	510	1400	500	8	130
<i>FLO 650</i>	690	960	510	1400	650	10	145
<i>FLO 800</i>	690	960	510	1400	800	12	165
<i>FLO 950</i>	690	960	510	1400	950	14	185
<i>FLO 1100</i>	690	960	510	1400	1100	16	205
<i>FLOL 450</i>	613	895	465	1185	450	8	90
<i>FLOL 550</i>	613	895	465	1185	550	10	97
<i>FLOL 700</i>	613	895	465	1185	700	12	110

MOTEUR HYDRAULIQUE POUR COIN CASSE-BOIS



Code	Pression max. (bar)	Débit (l/min)	Couple max. (Nm)	Tours en sortie (g/l)	Diamètre max. de perforation (mm)	Poids (Kg)
PG 101	220	40 - 70	200	1,46	500	75
PG 151	220	50 - 75	250	1,17	600	90

COIN CASSE-BOIS



Code	Diamètre (mm)	A (mm)	B (mm)	C (mm)	Poids (Kg)
CS 200	200	150	490	850	45
CS 250	250	150	600	975	70
CS 126	Pointe de rechange				