



Ersatzteilliste

Selbstfahrender Motormäher RoughCutter Hydro

Modelle

RCH 1365 – RCH 1480 – RCH 16100 – RCH 18100 - RCH 18120



Bestellnummer: E00009

ab Masch.-Nr.: 69976

Rev.: R08

Stand:11.2022



Arealmaschinen GmbH

Empeler Straße 95

D - 46459 Rees

www.kersten-maschinen.de

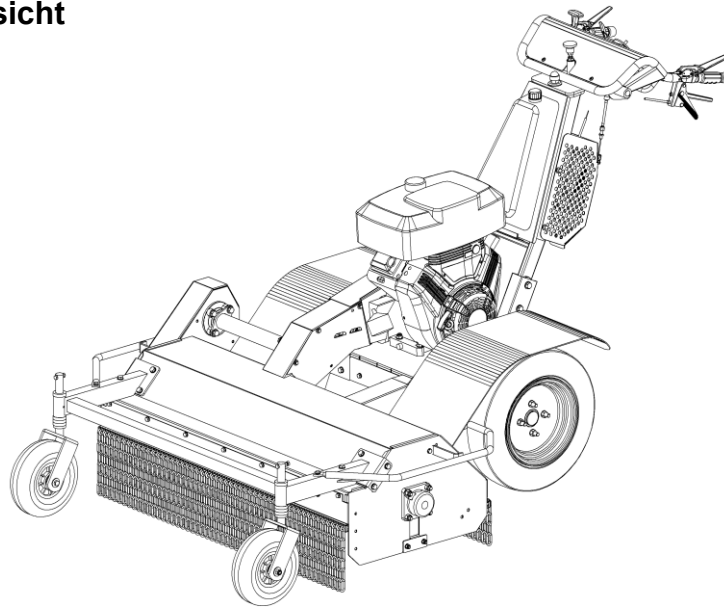
Tel.: +49 (0) 2851 / 9234 – 19

Fax: +49 (0) 2851 / 9234 – 24

Inhaltverzeichnis

1	MODELLÜBERSICHT	1
1.1	RCH 1365 G – C01336 R04	1
1.2	RCH 1480 G – C01337 R04	1
1.3	RCH 1480 GE – C01338 R04	2
1.4	RCH 16100 G – C01339 R04	2
1.5	RCH 16100 GE – C01340 R04	2
1.6	RCH 18100 G – C01341 R04	3
1.7	RCH 18100 GE – C01342 R04	3
1.8	RCH 18120 GE – C01343 R04	3
1.9	RCH 18100 Alpin E – C01344 R04	4
1.10	RCH 18120 Alpin E – C01345 R04	4
2	BAUGRUPPENÜBERSICHT	5
2.1	KM – Basisfahrzeug für Honda Motor – Zusammenbau – C01392 R03	5
2.2	KM – Basisfahrzeug für B&S Motor – Zusammenbau – C01263 R03	6
2.3	KM – Grundgehäuse für Honda Motor - C01016 R03	7
2.4	KM – Grundgehäuse für B&S Motor - C00755 R00	8
2.5	Kurze Antriebseinheit 378 mit FSB - C01026 R03	9
2.6	Kurze Antriebseinheit 445 mit FSB - C00572 R03	11
2.7	Lange Antriebseinheit 445 mit FSB - C00238 R03	13
2.8	Triebstrang für KM mit Honda Motor - C01391 R03	15
2.9	Triebstrang für KM mit B&S Motor - C01249 R03	16
2.10	Führungsholm, Schwenkkonsole mit Tank - C01267 R00	17
2.11	Führungsholm, ohne Schwenkkonsole mit Tank - C01268 R00	18
2.12	Hydrauliksteuerung - C00589 R03	19
2.13	Bedienkonsole - C01388 R02	20
2.14	Hydraulikschlauchsatz RCH - C01619 R01	22
2.15	Kabelbaum für RoughCutter Hydro - C03604 R00	23
2.16	Zusammenbau Einachsschlepper und Schlegelmähwerk 65AB/80AB C01505 R02	24
2.17	Zusammenbau Einachsschlepper und Schlegelmähwerk 100AB-C01506 R02	26
2.18	Zusammenbau Einachsschlepper und Schlegelmähwerk 120AB-C00283 R02	28
2.19	Schlegelmähwerk 65 AB - C01227 R02	29
2.20	Schlegelmähwerk 80 AB - C01228 R02	30
2.21	Schlegelmähwerk 100 AB – C01229 R02	31
2.22	Schlegelmähwerk 120 AB - C01230 R01	31
2.23	Schlegelmähwerk 65 AB - Zusammenbau - C01245 R02	32
2.24	Schlegelmähwerk 80 AB - Zusammenbau - C01246 R02	34
2.25	Schlegelmähwerk 100 AB - Zusammenbau - C01247 R02	36
2.26	Schlegelmähwerk 120 AB - Zusammenbau - C01248 R02	37
2.27	Radhalter 65 AB - C01218 R01	38
2.28	Radhalter 80 AB - C01137 R01	39
2.29	Radhalter 100 AB - C01231 R01	39
2.30	Radhalter 120 AB - C01151 R01	39
2.31	Schlegelwelle 65 AB – C01417 R00	40
2.32	Schlegelwelle 80 AB – C01241 R00	41
2.33	Schlegelwelle 100 AB - C01242 R00	41
2.34	Schlegelwelle 120 AB – C01243 R00	41
2.35	Kettenschutz vorne 65 AB – C01219 R01	42
2.36	Kettenschutz vorne 80 AB – C01138 R01	42
2.37	Kettenschutz vorne 100 AB - C01153 R01	42
2.38	Kettenschutz vorne 120 AB – C01148 R01	42
2.39	Kettenschutz hinten 65 AB - C01220 R01	43
2.40	Kettenschutz hinten 80 AB - C01139 R01	43
2.41	Kettenschutz hinten 100 AB - C01154 R01	43
2.42	Kettenschutz hinten 120 AB - C01149 R01	43
2.43	E-Start für RoughCutter - C03687 R00	44
2.44	Hebelmechanik für Feststellbremse am Führungsholm (Doppelzug) C03949 R00	45
3	ZUBEHÖR	46
3.1	Radgewichte - C00122 R00	46
4	SONSTIGES	47
4.1	Reifen- und Radnabenliste - D00001 R01	47

1 Modellübersicht



1.1 RCH 1365 G – C01336 R04

Nr.	Art.-Nr.	Anz.	Benennung
1	C01392 R00	1	KM-Basisfahrzeug für Honda Motor – Zusammenbau
2	C01391 R02	1	Triebstrang für KM mit Honda Motor
3	920 000 023	1	Honda Motor 13 PS ohne E-Start
4	C01016 R03	1	KM-Grundgehäuse für Honda Motor
5	C01026 R03	1	Achsträger 378 schmale Ausführung mit FSB
6	C01268 R00	1	Führungsholm ohne Schwenkkonsole mit Tank
7	C00589 R03	1	Hydrauliksteuerung
8	C01388 R02	1	Bedienkonsole
9	C01619 R00	1	Hydraulikschlauchsatz
10	C01505 R00	1	Zusammenbau Einachsschlepper und Schlegelmähwerk
11	C01227 R00	1	Schlegelmähwerk 65 AB

1.2 RCH 1480 G – C01337 R04

Nr.	Art.-Nr.	Anz.	Benennung
1	C01263 R03	1	KM-Basisfahrzeug für B&S Motor - Zusammenbau
2	C01249 R03	1	Triebstrang für KM mit B&S Motor
3	920 000 114	1	B&S Motor 14 PS ohne E-Start
4	C00755 R00	1	KM-Grundgehäuse für B&S Motor
5	C00572 R03	1	Achsträger 445 schmale Ausführung mit FSB
6	C01268 R00	1	Führungsholm ohne Schwenkkonsole mit Tank
7	C00589 R03	1	Hydrauliksteuerung
8	C01388 R02	1	Bedienkonsole
9	C01619 R00	1	Hydraulikschlauchsatz
10	C01505 R00	1	Zusammenbau Einachsschlepper und Schlegelmähwerk
11	C01228 R00	1	Schlegelmähwerk 80 AB

1.3 RCH 1480 GE – C01338 R04

Nr.	Art.-Nr.	Anz.	Benennung
1	C01263 R03	1	KM-Basisfahrzeug für B&S Motor - Zusammenbau
2	C01249 R03	1	Triebstrang für KM mit B&S Motor
3	920 000 115	1	B&S Motor 14 PS mit E-Start
4	C00755 R00	1	KM-Grundgehäuse für B&S Motor
5	C00572 R03	1	Achsträger 445 schmale Ausführung mit FSB
6	C01268 R00	1	Führungsholm ohne Schwenkkonsole mit Tank
7	C00589 R03	1	Hydrauliksteuerung
8	C01388 R02	1	Bedienkonsole
9	C01619 R00	1	Hydraulikschlauchsatz
10	C01505 R00	1	Zusammenbau Einachsschlepper und Schlegelmähwerk
11	C01228 R00	1	Schlegelmähwerk 80 AB
12	C03687 R00	1	E-Start

1.4 RCH 16100 G – C01339 R04

Nr.	Art.-Nr.	Anz.	Benennung
1	C01263 R03	1	KM-Basisfahrzeug für B&S Motor - Zusammenbau
2	C01249 R03	1	Triebstrang für KM mit B&S Motor
3	920 000 014	1	B&S Motor 16 PS ohne E-Start
4	C00755 R00	1	KM-Grundgehäuse für B&S Motor
5	C00238 R03	1	Lange Antriebseinheit 445 mit FSB
6	C01268 R00	1	Führungsholm ohne Schwenkkonsole mit Tank
7	C00589 R03	1	Hydrauliksteuerung
8	C01388 R02	1	Bedienkonsole
9	C01619 R00	1	Hydraulikschlauchsatz
10	C01506 R00	1	Zusammenbau Einachsschlepper und Schlegelmähwerk
11	C01229 R00	1	Schlegelmähwerk 100 AB

1.5 RCH 16100 GE – C01340 R04

Nr.	Art.-Nr.	Anz.	Benennung
1	C01263 R03	1	KM-Basisfahrzeug für B&S Motor - Zusammenbau
2	C01249 R03	1	Triebstrang für KM mit B&S Motor
3	920 000 008	1	B&S Motor 16 PS mit E-Start
4	C00755 R00	1	KM-Grundgehäuse für B&S Motor
5	C00238 R03	1	Lange Antriebseinheit 445 mit FSB
6	C01268 R00	1	Führungsholm ohne Schwenkkonsole mit Tank
7	C00589 R03	1	Hydrauliksteuerung
8	C01388 R02	1	Bedienkonsole
9	C01619 R00	1	Hydraulikschlauchsatz
10	C01506 R00	1	Zusammenbau Einachsschlepper und Schlegelmähwerk
11	C01229 R02	1	Schlegelmähwerk 100 AB
12	C03687 R00	1	E-Start

1.6 RCH 18100 G – C01341 R04

Nr.	Art.-Nr.	Anz.	Benennung
1	C01263 R03	1	KM-Basisfahrzeug für B&S Motor - Zusammenbau
2	C01249 R03	1	Triebstrang für KM mit B&S Motor
3	920 000 218	1	B&S Motor 18 PS ohne E-Start
4	C00755 R00	1	KM-Grundgehäuse für B&S Motor
5	C00238 R03	1	Lange Antriebseinheit 445 mit FSB
6	C01268 R00	1	Führungsholm, ohne Schwenkkonsole mit Tank
7	C00589 R03	1	Hydrauliksteuerung
8	C01388 R02	1	Bedienkonsole
9	C01619 R00		Hydraulikschlauchsatz
10	C01506 R00	1	Zusammenbau Einachsschlepper und Schlegelmähwerk
11	C01229 R02	1	Schlegelmähwerk 100 AB

1.7 RCH 18100 GE – C01342 R04

Nr.	Art.-Nr.	Anz.	Benennung
1	C01263 R03	1	KM-Basisfahrzeug für B&S Motor - Zusammenbau
2	C01249 R03	1	Triebstrang für KM mit B&S Motor
3	920 000 118	1	B&S Motor 18 PS mit E-Start
4	C00755 R00	1	KM-Grundgehäuse für B&S Motor
5	C00238 R03	1	Lange Antriebseinheit 445 mit FSB
6	C01268 R00	1	Führungsholm, ohne Schwenkkonsole mit Tank
7	C00589 R03	1	Hydrauliksteuerung
8	C01388 R02	1	Bedienkonsole
9	C01619 R00	1	Hydraulikschlauchsatz
10	C01506 R00	1	Zusammenbau Einachsschlepper und Schlegelmähwerk
11	C01229 R02	1	Schlegelmähwerk 100 AB
12	C03687 R00	1	E-Start

1.8 RCH 18120 GE – C01343 R04

Nr.	Art.-Nr.	Anz.	Benennung
1	C01263 R03	1	KM-Basisfahrzeug für B&S Motor - Zusammenbau
2	C01249 R03	1	Triebstrang für KM mit B&S Motor
3	920 000 118	1	B&S Motor 18 PS mit E-Start
4	C00755 R00	1	KM-Grundgehäuse für B&S Motor
5	C00238 R03	1	Lange Antriebseinheit 445 mit FSB
6	C01268 R00	1	Führungsholm, ohne Schwenkkonsole mit Tank
7	C00589 R03	1	Hydrauliksteuerung
8	C01388 R02	1	Bedienkonsole
9	C01619 R00	1	Hydraulikschlauchsatz
10	C00283 R02	1	Zusammenbau Einachsschlepper und Schlegelmähwerk
11	C01230 R02	1	Schlegelmähwerk 120 AB
12	C03687 R00	1	E-Start

1.9 RCH 18100 Alpin E – C01344 R04

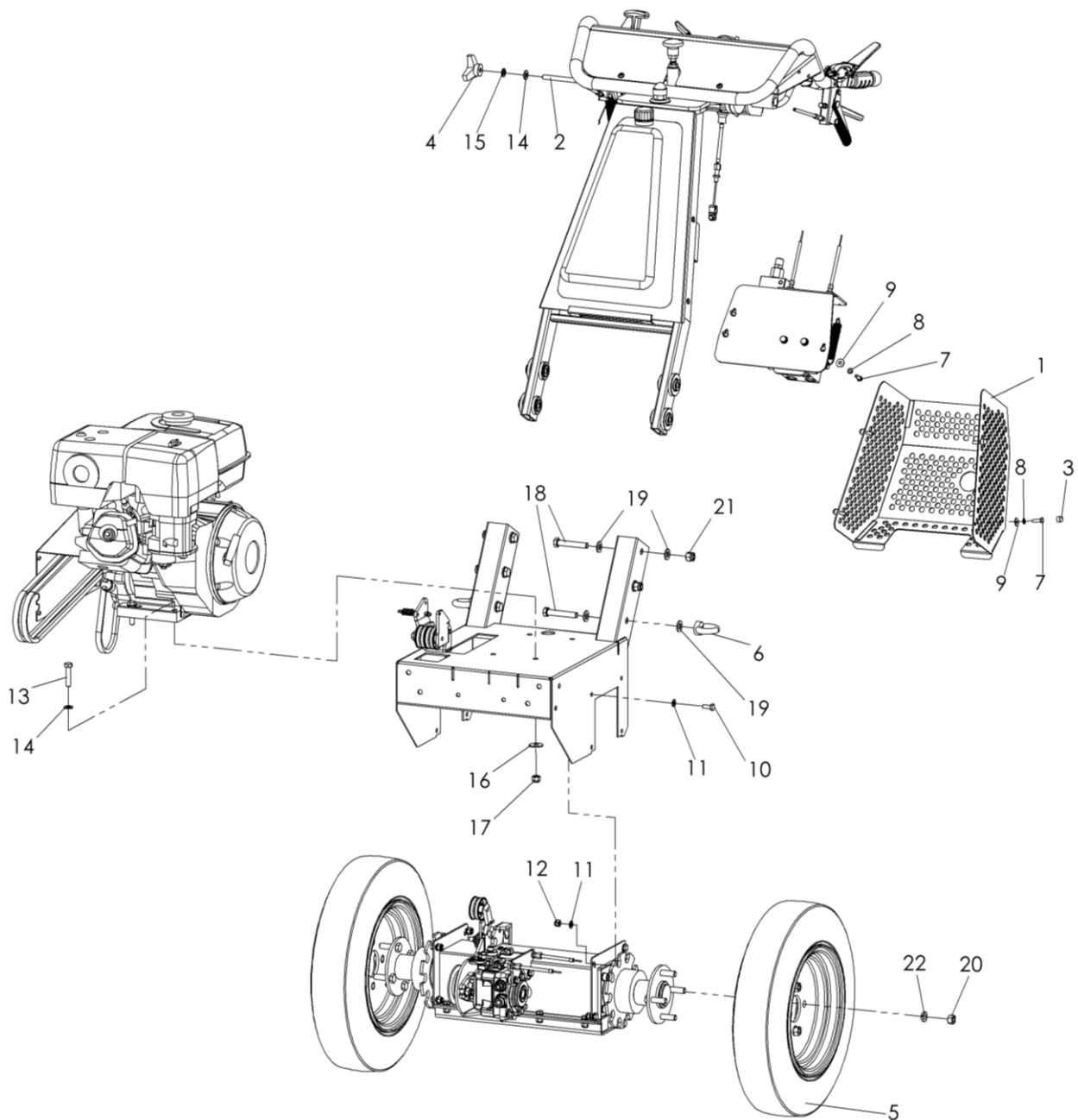
Nr.	Art.-Nr.	Anz.	Benennung
1			
2			
3	920 000 118	1	B&S Motor 18 PS mit E-Start
4			
5			
6	C01267 R00	1	Führungsholm, Schwenkkonsole mit Tank
7	C00589 R03	1	Hydrauliksteuerung
8	C01388 R02	1	Bedienkonsole
9	C01619 R00		Hydraulikschlauchsatz
10	C01506 R00	1	Zusammenbau Einachsschlepper und Schlegelmähwerk
11	C01229 R00	1	Schlegelmähwerk 100 AB
12	C03687 R00	1	E-Start

1.10 RCH 18120 Alpin E – C01345 R04

Nr.	Art.-Nr.	Anz.	Benennung
1			
2			
3	920 000 118	1	B&S Motor 18 PS mit E-Start
4			
5			
6	C01267 R00	1	Führungsholm, Schwenkkonsole mit Tank
7	C00589 R03	1	Hydrauliksteuerung
8	C01388 R02	1	Bedienkonsole
9	C01619 R00	1	Hydraulikschlauchsatz
10	C00283 R02	1	Zusammenbau Einachsschlepper und Schlegelmähwerk
11	C01230 R00	1	Schlegelmähwerk 120 AB
12	C03687 R00	1	E-Start

2 Baugruppenübersicht

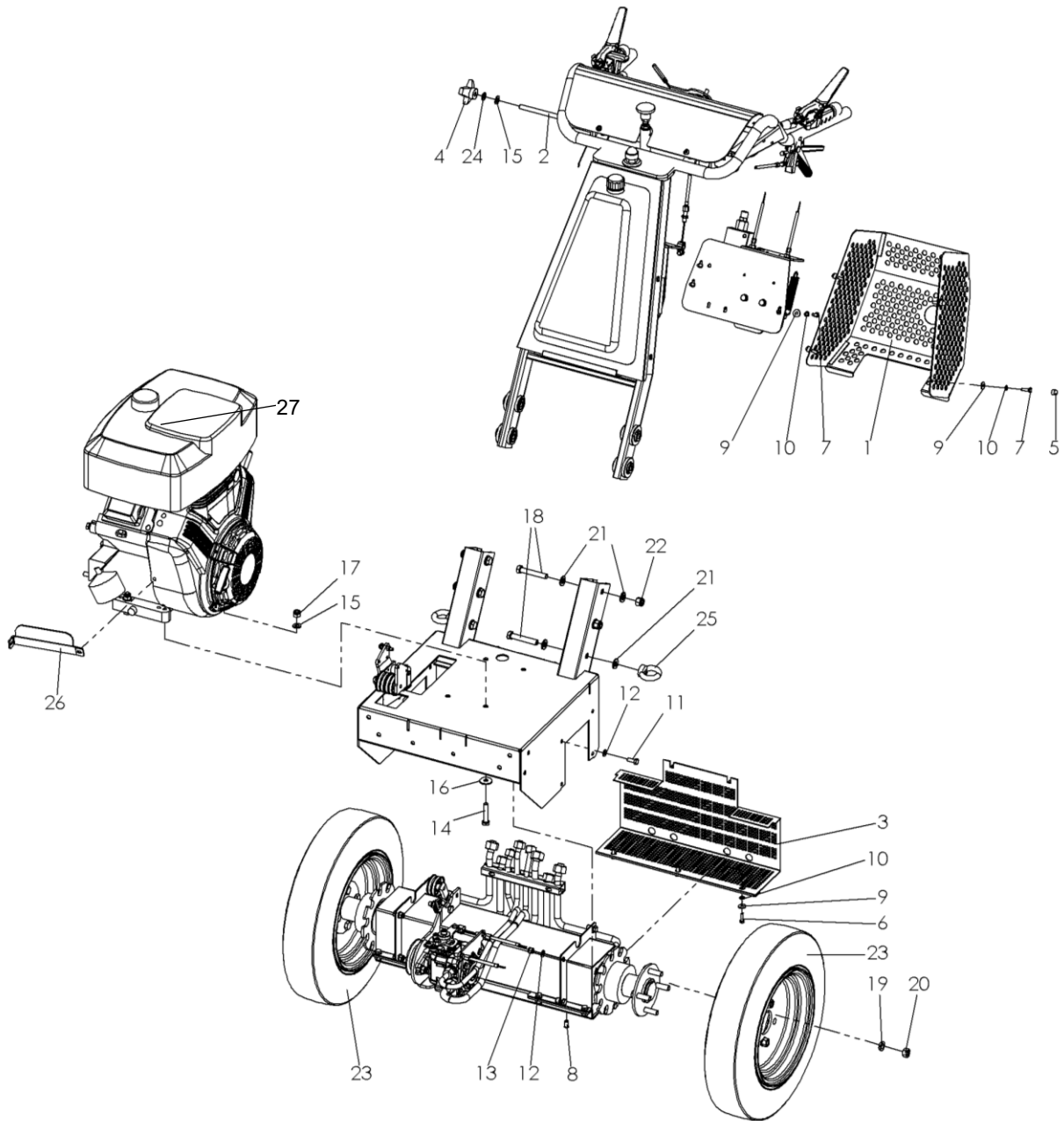
2.1 KM – Basisfahrzeug für Honda Motor – Zusammenbau – C01392 R03



Nr.	Art.-Nr.	Anz.	Benennung
1	770 000 020	1	Haube
2	C01260	1	Spannstange
3	943 559 006	4	Abdeckkappe
4	941 245 331	1	Dreisterngriff
5	926 110 410	2	Reifen
6	900 012 017	2	Ringmutter
7	901 006 020	7	Skt.-Schraube ohne Schaft
8	905 006 000	7	Federring
9	905 206 025	7	K-Scheibe
10	901 008 020	8	Skt.-Schraube ohne Schaft
11	905 108 000	16	U-Scheibe
12	900 008 002	8	Stoppmutter

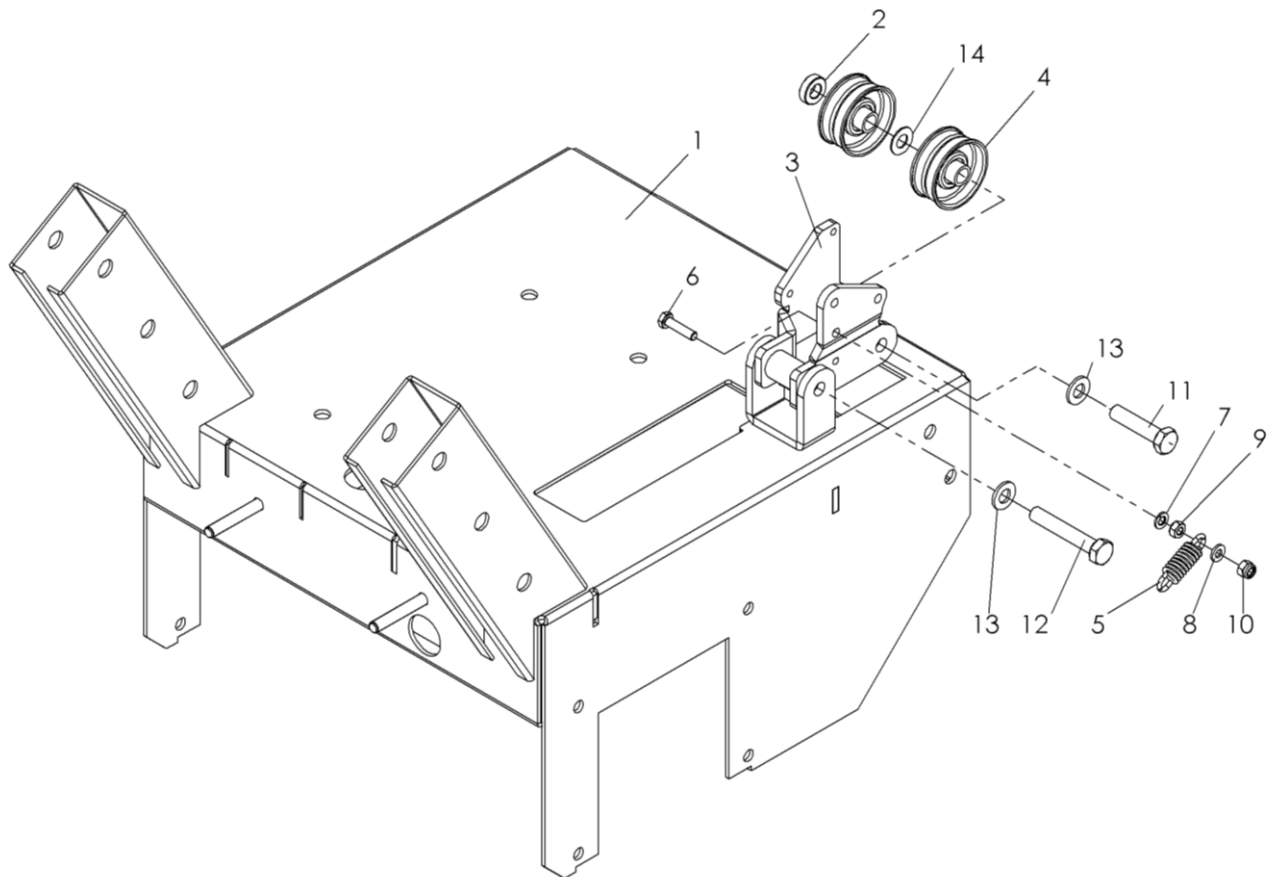
Nr.	Art.-Nr.	Anz.	Benennung
13	901 010 045	4	Skt.-Schraube ohne Schaft
14	905 110 000	5	U-Scheibe
15	905 010 000	1	Federring
16	905 210 000	4	K-Scheibe
17	900 010 002	4	Stoppmutter
18	901 112 070	6	Skt.-Schraube mit Schaft
19	905 112 000	12	U-Scheibe
20	900 012 001	8	Skt.-Mutter
21	900 012 002	4	Stoppmutter
22	905 712 000	8	Liemesring

2.2 KM – Basisfahrzeug für B&S Motor – Zusammenbau – C01263 R03



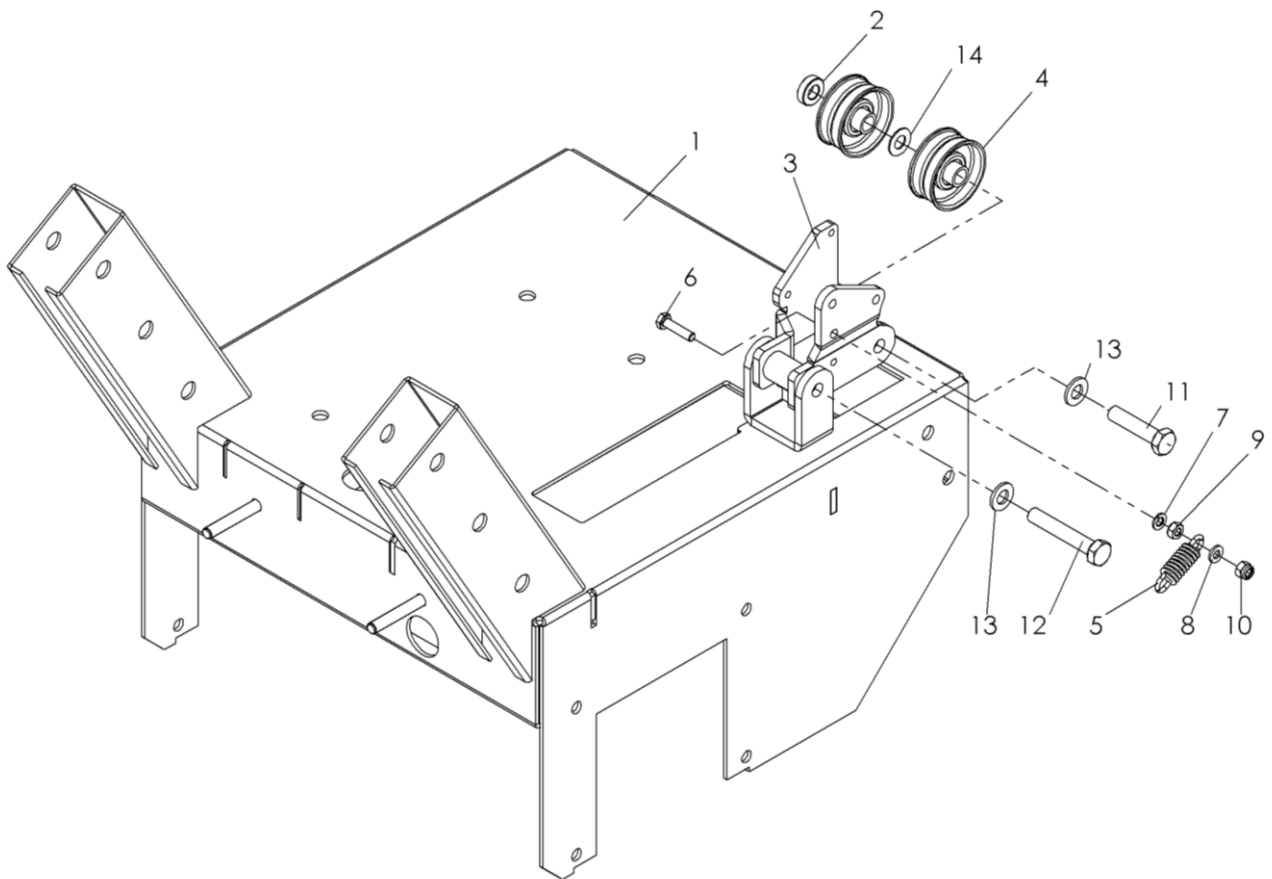
Nr.	Art.-Nr.	Anz.	Benennung	Nr.	Art.-Nr.	Anz.	Benennung
1	770 000 020	1	Haube	14	901 010 050	4	Skt.-Schraube ohne Schaft
2	C01260	1	Spannstange	15	905 110 000	5	U-Scheibe
3	C00374	1	Schutzblech	16	905 210 000	4	K-Scheibe
4	941 245 331	1	Dreisterngriff	17	900 010 002	4	Stopfmutter
5	943 559 006	4	Abdeckkappe	18	901 112 070	6	Skt.-Schraube mit Schaft
6	901 006 020	3	Skt.-Schraube	19	905 712 000	8	Limesring
7	901 006 020	7	Skt.-Schraube ohne Schaft	20	900 012 001	8	Skt.-Mutter
8	900 006 006	3	Einziehmutter	21	905 112 000	12	U-Scheibe
9	905 206 025	10	K-Scheibe	22	900 012 002	4	Stopfmutter
10	905 006 000	10	Federring	23	s. Reifenliste	2	Reifen
11	901 008 020	8	Skt.-Schraube ohne Schaft	24	905 010 000	1	Federring
12	905 108 000	16	U-Scheibe	25	900 012 017	2	Ringmutter
13	900 008 002	8	Stopfmutter	26	C06666	1	Schutzblech
				27	000 000 122	1	Betriebsstundenzähler

2.3 KM – Grundgehäuse für Honda Motor - C01016 R03



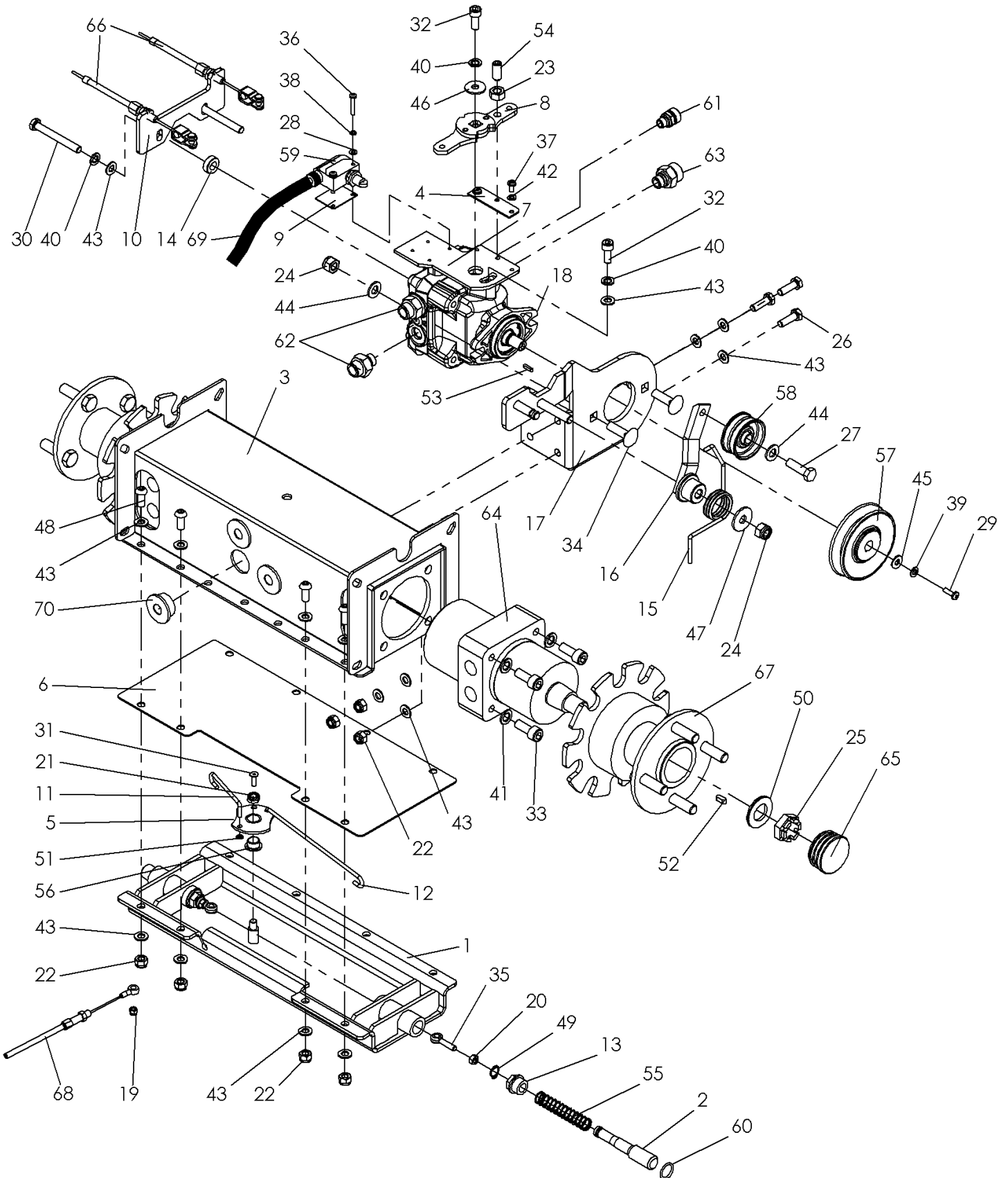
Nr.	Art.-Nr.	Anz.	Benennung
1	767 100 001	1	Grundgehäuse
2	705 200 506	1	Buchse
3	765 001 022	1	Keilriemenspanner für Nebenantrieb
4	921 313 612	2	Spannrolle
5	909 100 162	1	Zugfeder
6	901 006 025	1	SKt.-Schraube ohne Schaft
7	905 006 000	1	Federring
8	905 106 000	1	U-Scheibe
9	900 006 001	1	Skt.-Mutter
10	900 006 002	1	Stoppmutter
11	901 010 045	1	Skt.-Schraube ohne Schaft
12	901 010 060	1	Skt.-Schraube ohne Schaft
13	905 110 000	2	U-Scheibe
14	906 210 201	1	Passscheibe

2.4 KM – Grundgehäuse für B&S Motor - C00755 R00



Nr.	Art.-Nr.	Anz.	Benennung
1	767 100 002	1	Grundgehäuse
2	705 200 506	1	Buchse
3	765 001 022	1	Keilriemenspanner für Nebenantrieb
4	921 313 612	2	Spannrolle
5	909 100 162	1	Zugfeder
6	901 006 025	1	SKt.-Schraube ohne Schaft
7	905 006 000	1	Federring
8	905 106 000	1	U-Scheibe
9	900 006 001	1	Skt.-Mutter
10	900 006 002	1	Stopmutter
11	901 010 045	1	Skt.-Schraube ohne Schaft
12	901 010 060	1	Skt.-Schraube ohne Schaft
13	905 110 000	2	U-Scheibe
14	906 210 201	1	Passscheibe

2.5 Kurze Antriebseinheit 378 mit FSB - C01026 R03

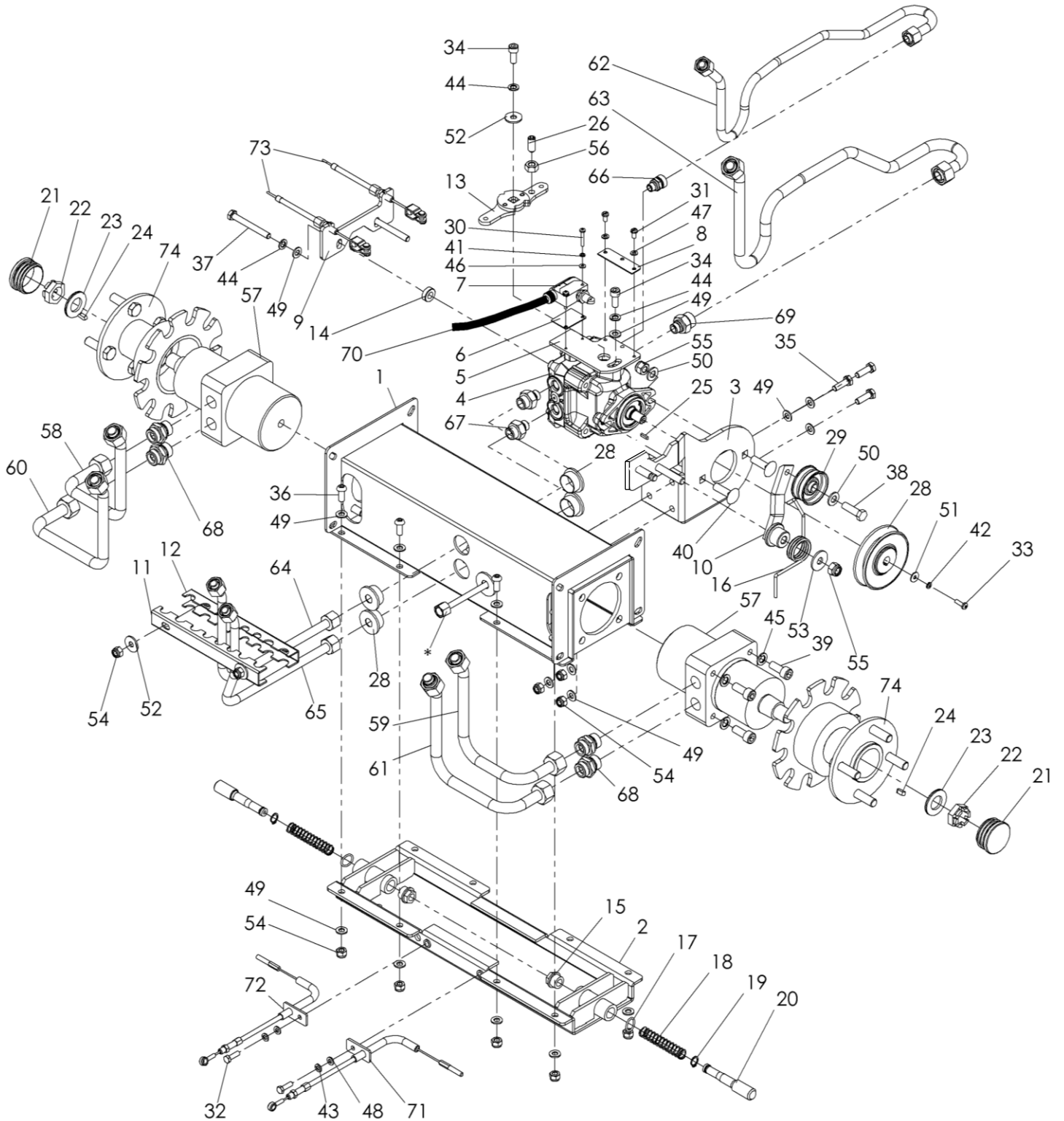


Kurze Antriebseinheit 378 mit FSB - C01026 R03

Nr.	Art.-Nr.	Anz.	Benennung
1	C00324	1	Bodenplatte
2	C00403	2	Sperrstiftbolzen
3	C00509	1	Achsträger 378 mit FSB
4	C01244	1	Verschleißblech
5	C01861	1	Drehgelenk für FSB
6	C01966	1	Abdeckplatte
7	C02069	1	Fixierscheibe
8	C02072	1	Schwenkhebel mit Dopplung
9	C02212	1	Distanzplatte für Sicherheitsschalter
10	C03366	1	Bowdenzughalter
11	C03479	1	Bremsgestänge kurz
12	C03480	1	Bremsgestänge lang
13	700 000 171	2	Verschlussschraube
14	705 205 008	2	Distanzbuchse
15	767 000 095	1	Torsionsfeder
16	C12519	1	Spannhebel kompl.
17	767 000 041	1	Pumpenhalter kompl.
18	767 000 233	1	Axialkolbenpumpe 6ccm, linksdrehend
19	900 005 002	1	Stoppmutter
20	900 006 001	2	Skt.-Mutter
21	900 008 002	1	Stoppmutter, niedrig
22	900 008 002	10	Stoppmutter
23	900 010 001	1	Skt.-Mutter
24	900 010 002	3	Stoppmutter
25	900 020 012	2	Kronenmutter
26	901 008 025	3	Skt.-Schraube ohne Schaft
27	902 738 114	1	Zollschraube
28	905 104 000	2	U-Scheibe
29	902 758 103	1	Flachkopfschraube mit Kreuzschlitz (Zoll)
30	901 108 070	2	Skt.-Schraube mit Schaft
31	901 205 016	1	Senkschraube mit Innen.-Skt
32	901 808 020	2	Zyl.-Schraube mit Innenskt.
33	901 810 025	8	Zylinderschraube mit Innen.-Skt
34	901 910 035	2	Schlossschraube
35	903 106 030	2	Augenschraube

Nr.	Art.-Nr.	Anz.	Benennung
36	903 604 025	2	Linsenschraube mit Kreuzschlitz
37	903 920 510	2	Flachkopfschraube mit Schlitz
38	905 004 000	2	Federring
39	905 005 000	1	Federring
40	905 008 000	4	Federring
41	905 010 000	8	Federring
42	905 105 000	2	U-Scheibe
43	905 108 000	23	U-Scheibe
44	905 110 000	3	U-Scheibe
45	905 206 018	1	Karosseriescheibe
46	905 208 025	1	K-Scheibe
47	905 210 000	1	K-Scheibe
48	903 908 021	7	Flachrundschrabe mit Innenskt.
49	905 900 111	2	Sicherungsring außen
50	906 900 001	2	Keilsicherungsscheiben-Satz
51	906 911 004	2	Sicherungsscheibe
52	908 005 514	2	Passfeder
53	908 018 014	1	Passfeder
54	909 100 010	1	Drückstück
55	909 100 206	2	Druckfeder
56	915 014 009	1	Gleitlager
57	921 211 218	1	Riemenscheibe
58	921 313 612	1	Spannrolle
59	941 903 002	1	Sicherheitsschalter
60	937 117 020	2	O-Ring
61	931 071 271	1	Hydraulikverschraubung
62	931 071 291	2	Hydraulikverschraubung
63	931 139 160	1	Hydraulikverschraubung
64	935 102 315.1	2	Hydraulikmotor
65	943 400 048	2	Lamellenstopfen für Radnabe
66	s. Bedienkonsole	2	Bowdenzug
67	s. Reifenliste	2	Radnabe
68	C04412	1	Bowdenzug Feststellbremse
69	C03604	1	Kabelbaum
70	943 600 305	5	Verschlussstopfen

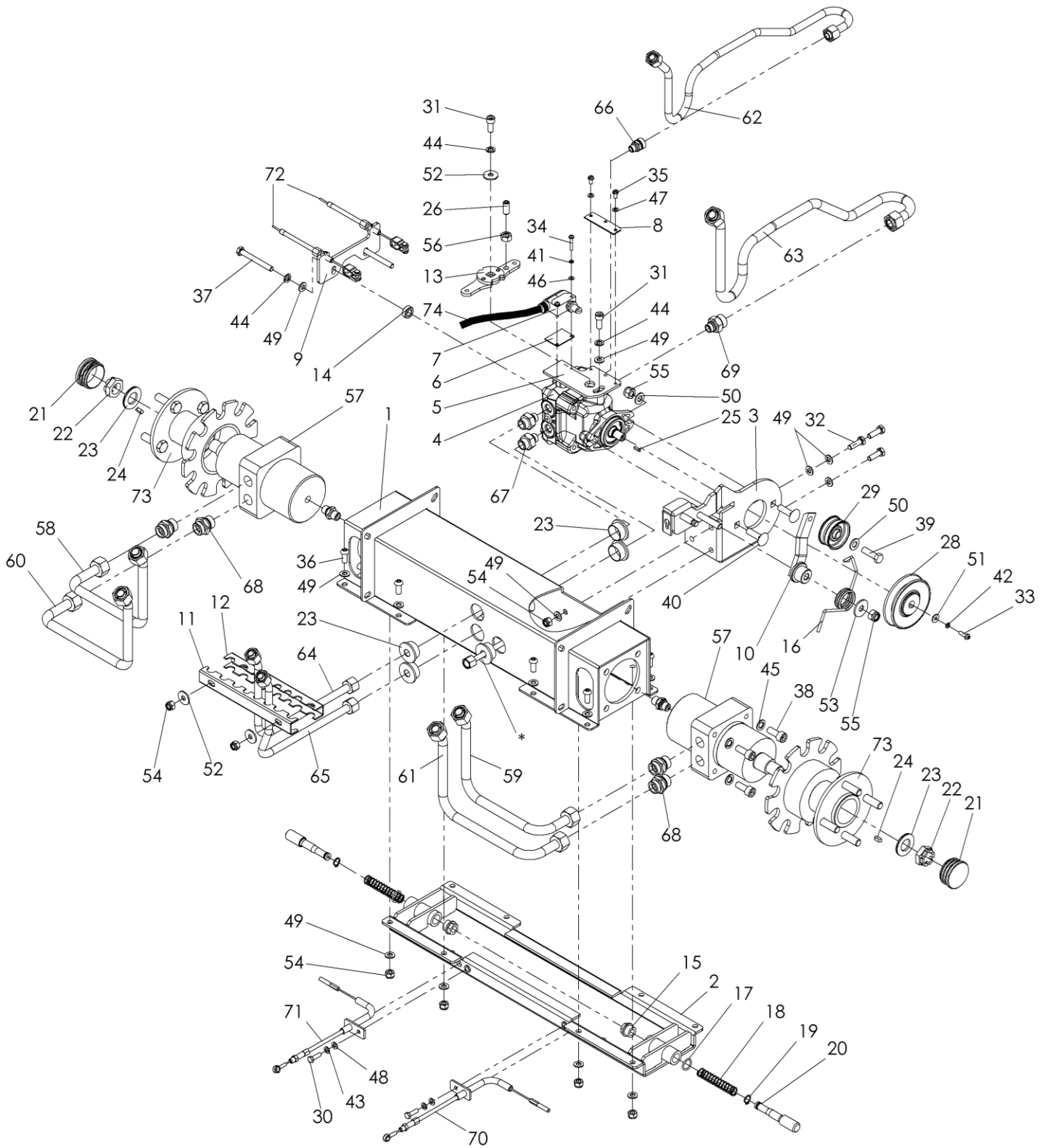
2.6 Kurze Antriebseinheit 445 mit FSB - C00572 R03



Kurze Antriebseinheit 445 mit FSB - C00572 R03

Nr.	Art.-Nr.	Anz.	Benennung	Nr.	Art.-Nr.	Anz.	Benennung
1	767 000 135	1	Achsträger 445 k. A mit FSB	36	903 908 021	7	Flachrundschaube mit Innenskt.
2	C02500	1	Bodenplatte	37	901 008 070	2	Skt.-Schraube mit Schaft
3	767 000 041	1	Pumpenhalter kompl.	38	902 738 114	1	Zollschraube
4	767 000 233	1	Axialkolbenpumpe 6ccm, linksdrehend	39	901 810 025	8	Zylinderschraube mit Innen.-Skt
5	C02069	1	Fixierscheibe	40	901 910 035	2	Schlossschraube
6	C02212	1	Distanzplatte für Sicherheitsschalter	41	905 004 000	2	Federring
7	941 903 002	1	Sicherheitsschalter	42	905 005 000	1	Federring
8	C01244	1	Verschleißblech	43	905 006 000	2	Federring
9	C03366	1	Bowdenzughalter	44	905 008 000	4	Federring
10	C12519	1	Spannhebel kompl.	45	905 010 000	8	Federring
11	767 000 060	1	Leitungshalter außen	46	905 104 000	2	U-Scheibe
12	767 000 061	1	Leitungshalter innen	47	905 105 000	2	U-Scheibe
13	C02072	1	Schwenkhebel mit Dopplung	48	905 106 000	2	U-Scheibe
14	705 200 507	2	Buchse	49	905 108 000	23	U-Scheibe
15	700 000 171	2	Verschlusschraube	50	905 110 000	3	U-Scheibe
16	767 000 095	1	Torsionsfeder	51	905 205 000	1	K-Scheibe
17	937 117 020	2	O-Ring	52	905 208 025	3	K-Scheibe
18	909 100 206	2	Druckfeder	53	905 210 000	1	K-Scheibe
19	905 900 111	2	Sicherungsring aussen	54	900 008 002	12	Stopfmutter
20	C00403	2	Sperrstiftbolzen	55	900 010 002	3	Stopfmutter
21	943 400 048	2	Lamellenstopfen für Radnabe	56	900 010 001	1	Skt.-Mutter
22	900 020 012	2	Kronenmutter	57	935 103 400	2	Hydraulikmotor GFS 400
23	906 900 001	2	Keilsicherungsscheiben-Satz	58	767 000 085	1	Hydraulikleitung links oben-kurz
24	908 005 514	2	Passfeder	59	767 000 086	1	Hydraulikleitung rechts oben - kurz
25	908 018 014	1	Passfeder	60	767 000 087	1	Hydraulikleitung links unten-kurz
26	909 100 010	1	Drückstück	61	767 000 088	1	Hydraulikleitung rechts unten - kurz
28	943 600 305	5	Verschlussstopfen weiß	62	767 000 089	1	Hydraulikleitung
28	921 211 218	1	Riemenscheibe	63	767 000 092	1	Hydraulikleitung
29	921 313 612	1	Spannrolle	64	767 000 093	1	Hydraulikleitung
30	903 604 025	2	Linsenschraube mit Kreuzschlitz	65	767 000 094	1	Hydraulikleitung
31	903 920 510	2	Flachkopfschraube mit Schlitz	66	931 071 271	1	Hydraulikverschraubung
32	901 006 020	2	Skt.-Schraube ohne Schaft	67	931 071 291	2	Hydraulikverschraubung
33	902 758 103	1	Flachkopfschraube mit Kreuzschlitz (Zoll)	68	931 071 212	4	Hydraulikverschraubung
34	901 808 020	2	Zyl.-Schraube mit Innenskt.	69	931 139 160	1	Hydraulikverschraubung
35	901 008 025	3	Skt.-Schraube ohne Schaft	70	C03604	1	Kabelbaum
				71	C00136	1	Bowdenzug für FSB 445 Achsträger k.A. rechts
				72	C00137	1	Bowdenzug für FSB 445 Achsträger k.A. links
				73	s. Bedienkonsole	2	Bowdenzug
				74	s. Reifenliste	2	Radnabe
				*	Leckölleitung		s. Hydraulikschlauchsatz

2.7 Lange Antriebseinheit 445 mit FSB - C00238 R03

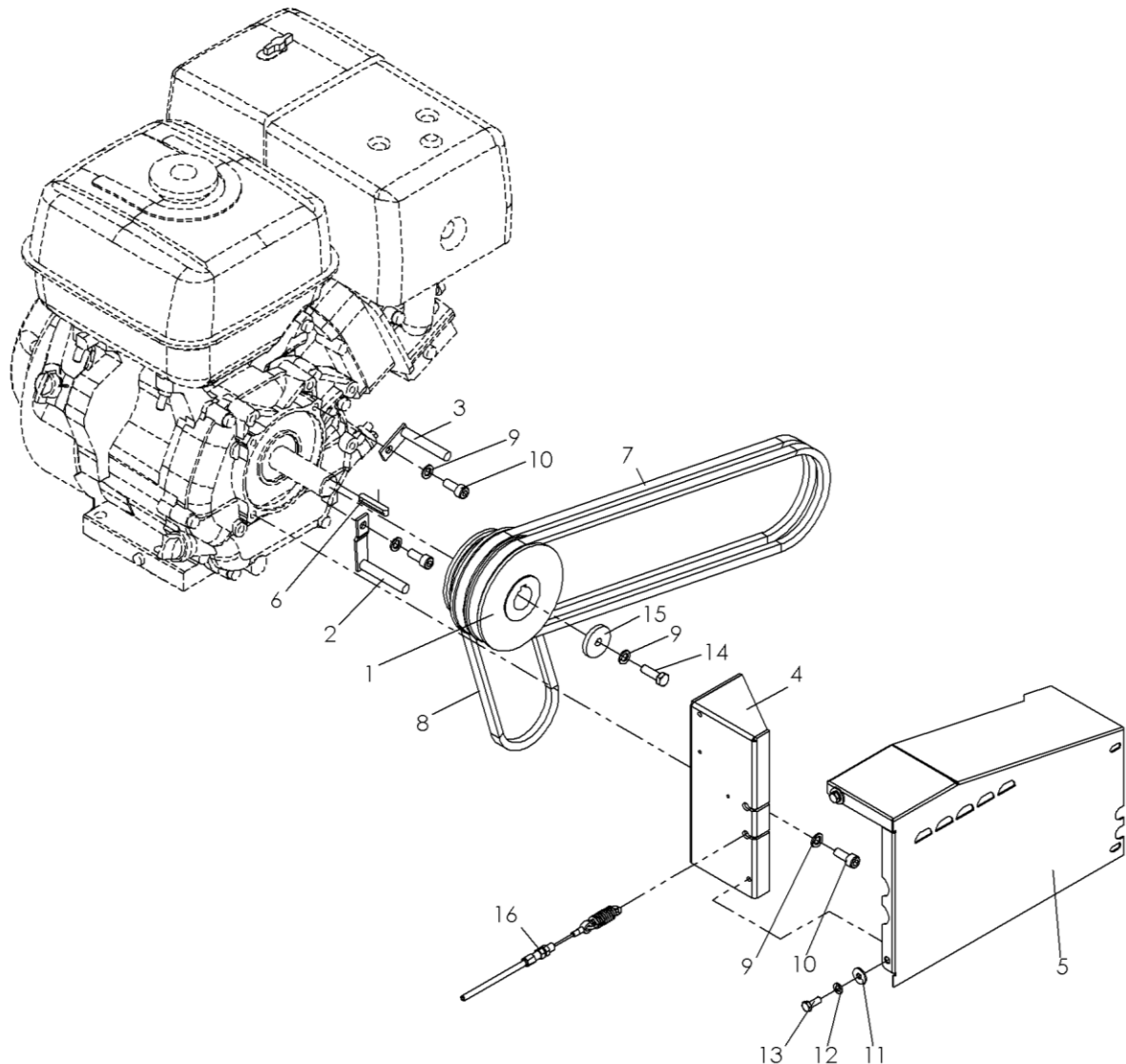


Lange Antriebseinheit 445 mit FSB - C00238 R03

Nr.	Art.-Nr.	Anz.	Benennung
Nr.	Art.-Nr.	Anz.	Benennung
1	767 000 125	1	Achsträger 445 i.A. mit FSB
2	C02501	1	Bodenplatte
3	767 000 041	1	Pumpenhalter kompl.
4	767 000 233	1	Axialkolbenpumpe 6ccm, linksdrehend
5	C02069	1	Fixierscheibe
6	C02212	1	Distanzplatte für Sicherheitsschalter
7	941 903 002	1	Sicherheitsschalter
8	C01244	1	Verschleißblech
9	C03366	1	Bowdenzughalter
10	C12519	1	Spannhebel kompl.
11	767 000 060	1	Leitungshalter außen
12	767 000 061	1	Leitungshalter innen
13	C02072	1	Schwenkhebel mit Dopplung
14	705 205 008	2	Distanzbuchse
15	700 000 171	2	Verschlussschraube
16	767 000 095	1	Torsionsfeder
17	937 117 020	2	O-Ring
18	909 100 206	2	Druckfeder
19	905 900 111	2	Sicherungsring außen
20	C00403	2	Sperstiftbolzen
21	943 400 048	2	Lamellenstopfen für Radnabe
22	900 020 012	2	Kronenmutter
23	906 900 001	2	Keilsicherungsscheibe n-Satz
24	908 005 514	2	Passfeder
25	908 018 014	1	Passfeder
26	909 100 010	1	Drückstück
23	943 600 305	5	Verschlussstopfen weiß
28	921 211 218	1	Riemenscheibe
29	921 313 612	1	Spannrolle
30	901 006 020	2	Skt.-Schraube ohne Schaft
31	901 808 020	2	Zyl.-Schraube mit Innenskt.
32	901 008 025	3	Skt.-Schraube ohne Schaft
33	902 758 103	1	Flachkopfschraube mit Kreuzschlitz (Zoll)
34	903 604 025	2	Linsenschraube mit Kreuzschlitz
35	903 920 510	2	Flachkopfschraube mit Schlitz
36	903 908 021	8	Flachrundschrabe mit Innenskt.
37	901 008 070	2	Skt.-Schraube mit Schaft

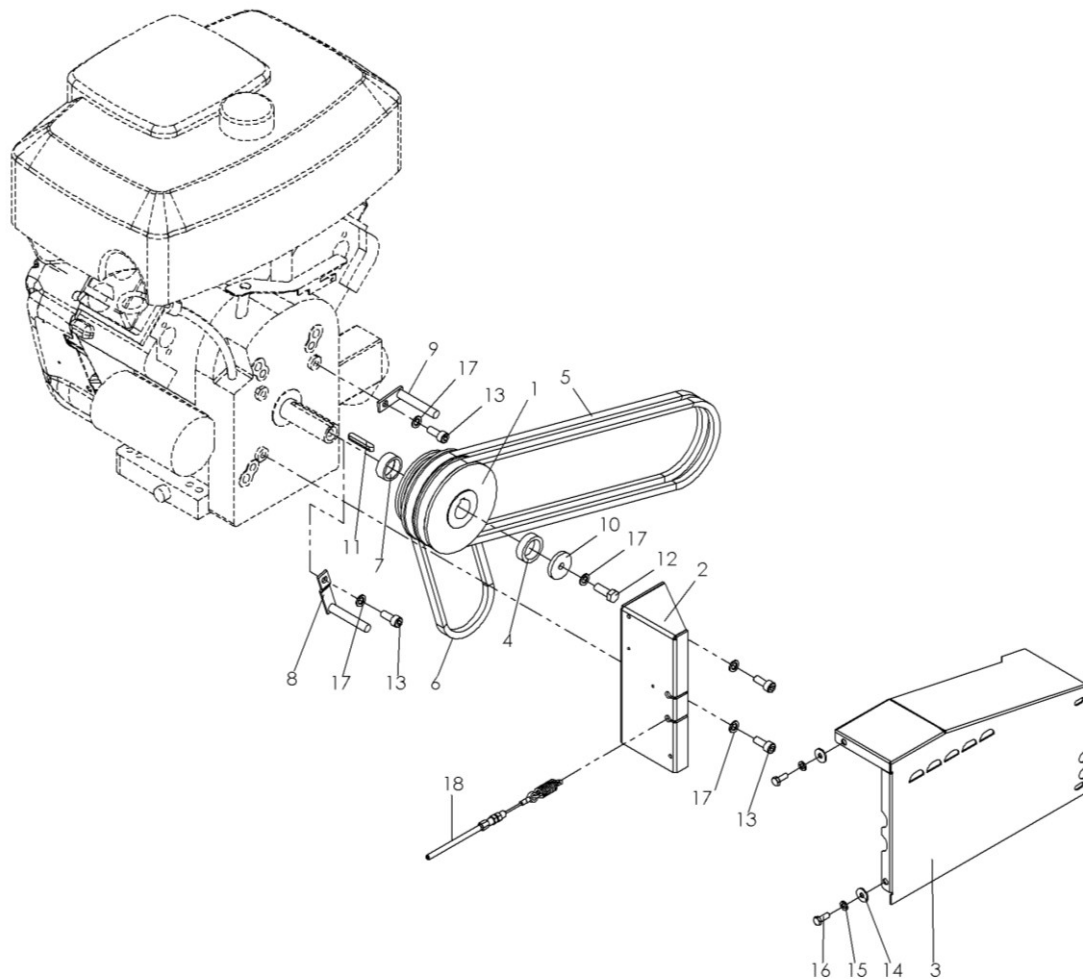
Nr.	Art.-Nr.	Anz.	Benennung
38	901 810 025	8	Zylinderschraube mit Innen.-Skt
39	902 738 114	1	Zollschraube
40	901 910 035	2	Schlossschraube
41	905 004 000	2	Federring
42	905 005 000	1	Federring
43	905 006 000	2	Federring
44	905 008 000	4	Federring
45	905 010 000	8	Federring
46	905 104 000	2	U-Scheibe
47	905 105 000	2	U-Scheibe
48	905 106 000	2	U-Scheibe
49	905 108 000	25	U-Scheibe
50	905 110 000	3	U-Scheibe
51	905 205 000	1	K-Scheibe
52	905 208 025	3	K-Scheibe
53	905 210 000	1	K-Scheibe
54	900 008 002	13	Stopfmutter
55	900 010 002	3	Stopfmutter
56	900 010 001	1	Skt.-Mutter
57	935 103 400	2	Hydraulikmotor GFS 400
58	767 000 081	1	Hydraulikleitung links oben-lang
59	767 000 082	1	Hydraulikleitung rechts oben-lang
60	767 000 083	1	Hydraulikleitung links unten-lang
61	767 000 084	1	Hydraulikleitung rechts unten-lang
62	767 000 089	1	Hydraulikleitung
63	767 000 092	1	Hydraulikleitung
64	767 000 093	1	Hydraulikleitung
65	767 000 094	1	Hydraulikleitung
66	931 071 271	1	Hydraulikverschraubung
67	931 071 291	2	Hydraulikverschraubung
68	931 071 512	4	Hydraulikverschraubung
69	931 139 160	1	Hydraulikverschraubung
70	C00134	1	Bowdenzug für FSB 445 Achsträger l.A. rechts
71	C00135	1	Bowdenzug für FSB 445 Achsträger l.A. links
72	s. Bedienkonsole	2	Bowdenzug
73	s. Bedienkonsole	2	Radnabe
74	C03604	1	Kabelbaum
*	Leckölleitung	1	s. Hydraulikschlauch-Satz

2.8 Triebstrang für KM mit Honda Motor - C01391 R03



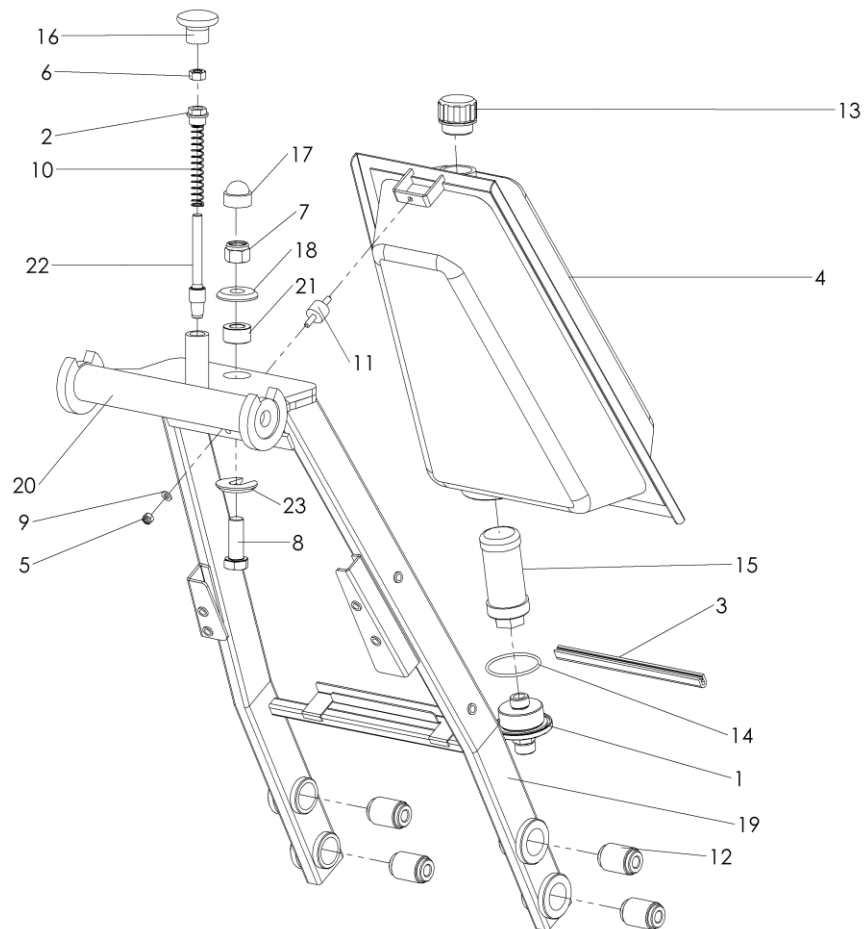
Nr.	Art.-Nr.	Anz.	Benennung
1	C11778	1	SPB-Riemenscheibe
2	765 000 300	1	Riemenabstandhalter 2 kompl.
3	765 000 301	1	Riemenabstandhalter kompl.
4	767 000 241	1	Halter für Riemenschutz am Motor
5	767 000 063	1	Riemenschutz Motor
6	908 007 630	1	Passfeder
7	921 106 847	2	Keilriemen
8	921 131 857	1	Keilriemen
9	905 008 000	5	Federring
10	901 808 020	4	Zyl.-Schraube mit Innenskt.
11	905 206 018	2	K-Scheibe
12	905 006 000	2	Federring
13	901 006 016	2	Skt.-Schraube ohne Schaft
14	901 008 025	1	Skt.-Schraube ohne Schaft
15	C00014	1	K-Scheibe
16	s. Bedienkonsole	1	Bowdenzug

2.9 Triebstrang für KM mit B&S Motor - C01249 R03



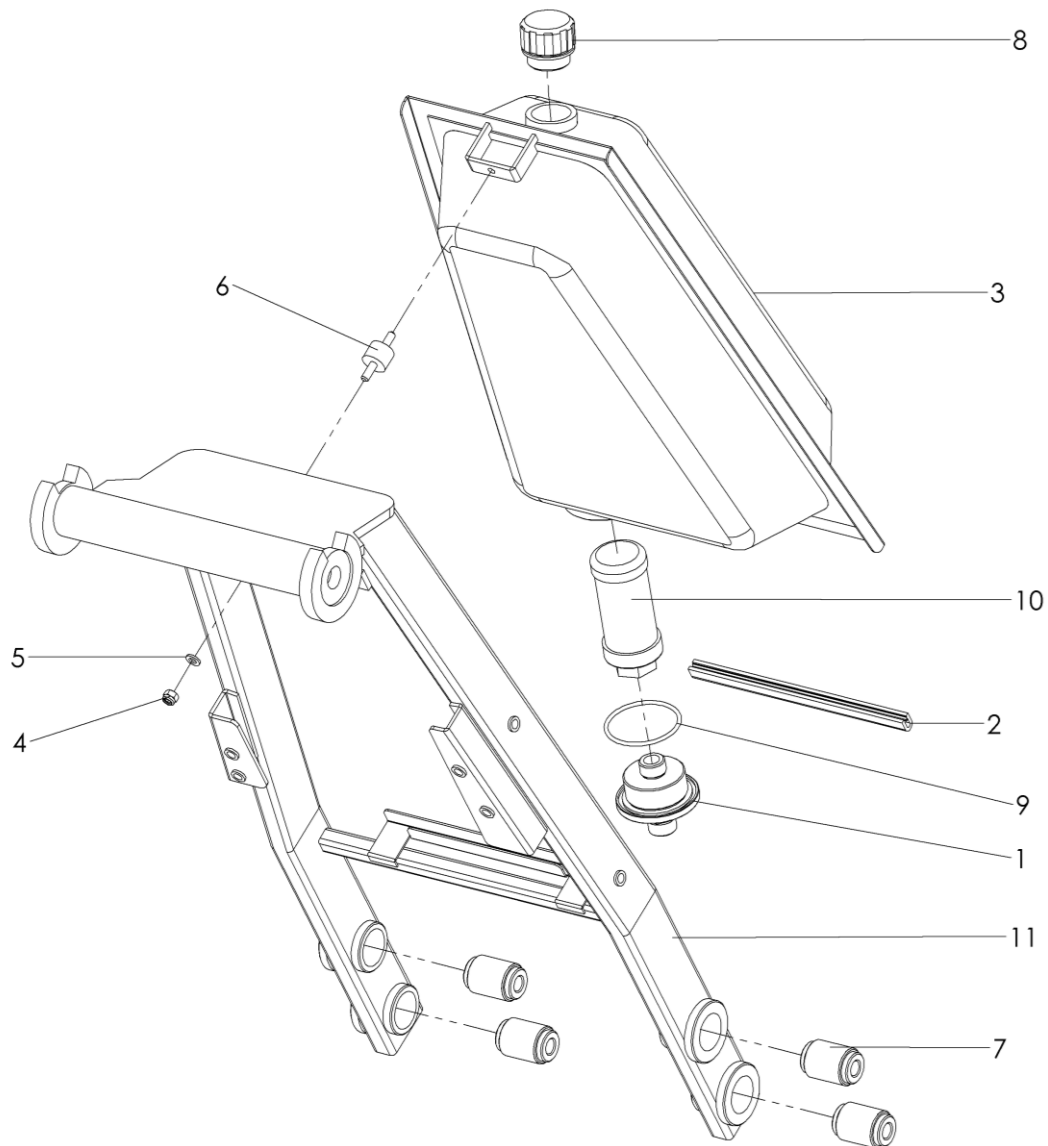
Nr.	Art.-Nr.	Anz.	Benennung
1	C11778	1	SPB-Riemenscheibe
2	767 000 241	1	Halter für Riemenschutz am Motor
3	767 000 063	1	Riemenschutzmotor
4	705 355 010	1	Buchse
5	921 106 847	2	Keilriemen
6	921 131 857	1	Keilriemen
7	C12123	1	Distanzhülse
8	765 000 300	1	Riemenhalter 2
9	765 000 301	1	Riemenabstandhalter kompl.
10	C00014	1	K-Scheibe
11	908 007 630	1	Passfeder
12	902 738 100	1	Zollschraube
13	902 751 634	4	Zollschraube mit Innenskt.
14	905 206 018	2	K-Scheibe
15	905 006 000	2	Federring
16	901 006 016	2	Skt.-Schraube ohne Schaft
17	905 008 000	5	Federring
18	s. Bedienkonsole	1	Bowdenzug

2.10 Führungsholm, Schwenkkonsole mit Tank - C01267 R00



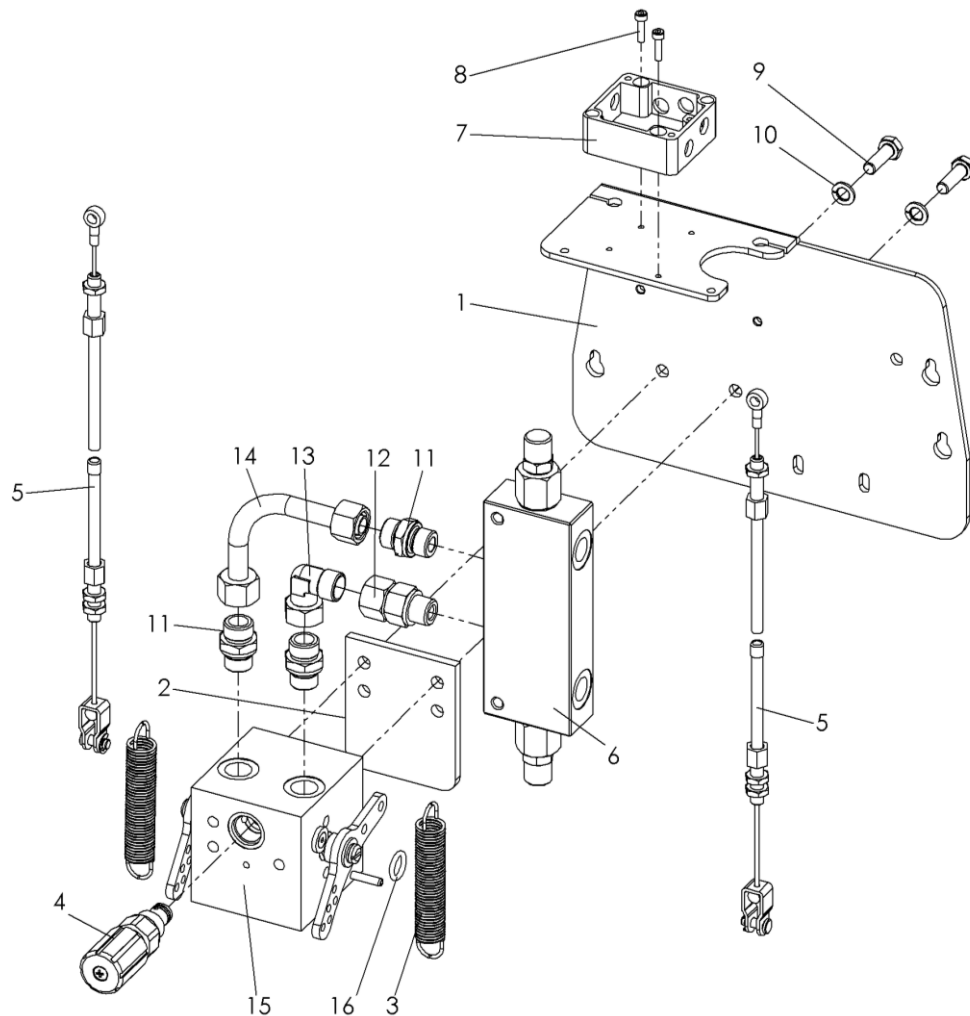
Nr.	Art.-Nr.	Anz.	Benennung
1	110 000 135	1	Filterträger im Tank
2	700 000 171	1	Verschlusschraube
3	767 000 147	1	Kantenschutz für Tank
4	771 000 001	1	Tank mit 1 Filterelement
5	900 006 002	1	Stoppmutter
6	900 010 001	1	Skt.-Mutter
7	900 016 024	1	Skt.-Mutter
8	901 124 016	1	Skt.-Schraube
9	905 106 000	1	U-Scheibe
10	909 100 189	1	Druckfeder
11	911 006 015	1	Gummi-Metallpuffer
12	911 301 244	4	Schwingungselement
13	931 200 042	1	Entlüftungsschraube
14	937 158 003	1	O-Ring
15	937 200 030	1	Mikrofilter für Axialkolbenpumpe
16	941 267 710	1	Pilzgriff
17	943 559 016	1	Abdeckkappe
18	C00863	1	Deckscheibe
19	C00873	1	Führungsholm
20	C00875	1	Schwenkkonsole
21	C01252	1	Zentrierbuchse
22	C01266	1	Sperrstift mit Konus
23	C01283	1	Deckscheibe geschlitzt

2.11 Führungsholm, ohne Schwenkkonsole mit Tank - C01268 R00



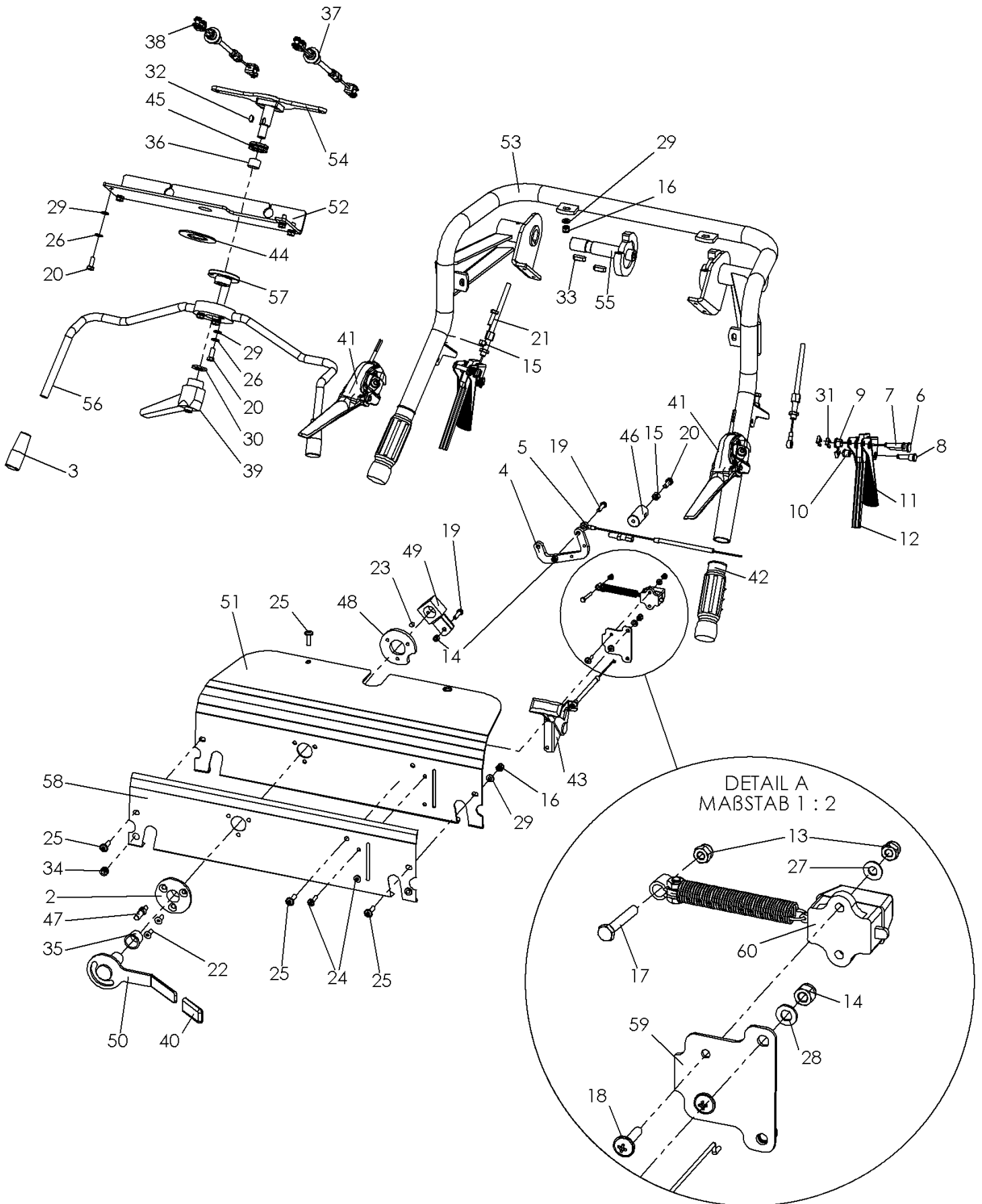
Nr.	Art.-Nr.	Anz.	Benennung
1	110 000 135	1	Filterträger im Tank
2	767 000 147	1	Kantenschutz für Tank
3	771 000 001	1	großer Tank +1 Filterelement
4	900 006 002	1	Stoppmutter
5	905 106 000	1	U-Scheibe
6	911 006 015	1	Gummi-Metallpuffer
7	911 301 244	4	Schwingungselement
8	931 200 042	1	Entlüftungsschraube
9	937 158 003	1	O-Ring
10	937 200 030	1	Mikrofilter für Axialkolbenpumpe
11	C01256	1	Führungsholm

2.12 Hydrauliksteuerung - C00589 R03



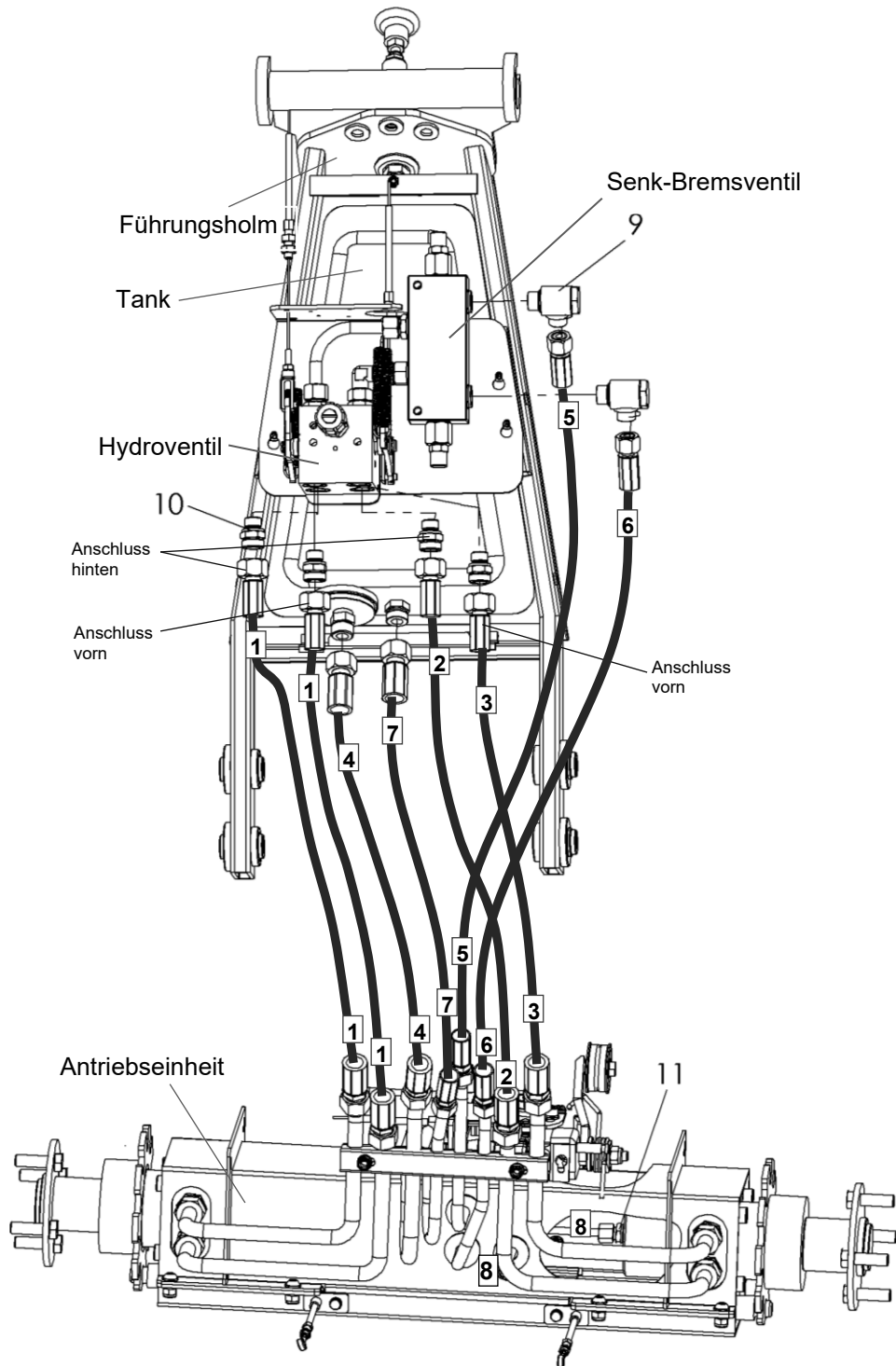
Nr.	Art.-Nr.	Anz.	Benennung
1	770 000 040	1	Anbauplatte Hydroventil
2	767 000 030	1	Verstärkungsplatte
3	909 200 021	2	Zugfeder
4	936 203 006	1	Regelpatrone
5	941 765 001	2	Bowdenzug Hydrolenkung
6	936 612 563	1	Senkbremsventil
7	C03940	1	Verdrahtungsdose
8	901 804 016	2	Zylinderschraube m. Innensechskant
9	901 008 025	2	Skt.-Schraube ohne Schaff
10	905 008 000	2	Federring
11	931 071 238	3	Hydraulikverschraubung
12	931 031 238	1	Hydraulikverschraubung
13	931 061 200	1	Hydraulikverschraubung
14	767 000 080	1	Hydraulikleitung
15	M00100	1	Hydraulikblock kompl. vormontierte Baugruppe
16	937 125 031	2	Dichtungssatz für 18-er Kolben

2.13 Bedienkonsole - C01388 R02



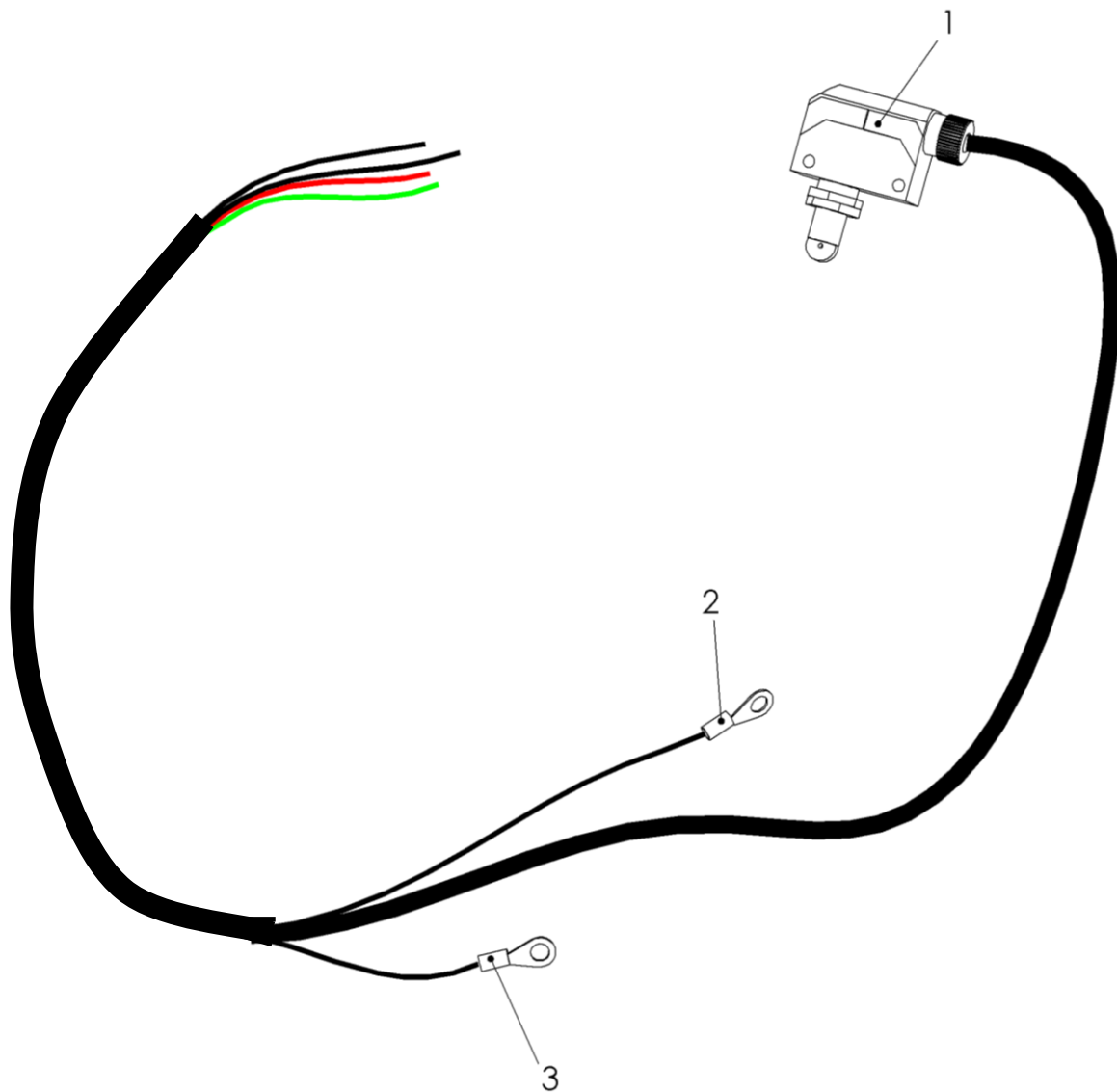
Nr.	Art.-Nr.	Anz.	Benennung
1	014 005 205	2	Mitnehmer für Lenkhebel
2	767 000 004	1	Rosette
3	767 000 020	2	Gummikappe
4	C00054	1	Umlenkhebel
5	C03603	1	Bowdenzug
6	767 000 096	2	Bolzen D10x35,7
7	767 000 097	2	Bolzen D6,8x32
8	767 000 098	2	Bolzen D6,4x31,7
9	767 000 099	2	Führungshülse 9,9 aussen 6,5 innen
10	767 000 100	2	Führungshülse 11,9 aussen 10 innen
11	767 000 120	2	Doppelter Lenkhebel (außen liegend)
12	770 000 010	2	Lenkhebel innen
13	900 004 002	3	Stoppmutter
14	900 005 002	4	Stoppmutter
15	900 006 001	3	Skt.-Mutter
16	900 006 002	4	Stoppmutter
17	901 004 025	1	Skt.-Schraube ohne Schaff
18	903 604 016	2	Linsenkopfschraube mit Kreuzschlitz
19	901 005 020	2	Skt.-Schraube
20	901 006 016	8	Skt.-Schraube ohne Schaff
21	901 006 020	2	Skt.-Schraube
22	901 206 016	2	Senkschraube mit Innen.-Skt
23	902 306 008	1	Madenschraube
24	903 905 020	2	Linsenkopfschr. mit Innenskt.
25	903 906 020	5	Linsenkopfschr. mit Innenskt.
26	905 006 000	7	Federring
27	905 104 000	2	U-Scheibe
28	905 105 000	2	U-Scheibe
29	905 106 000	11	U-Scheibe
30	905 112 000	1	U-Scheibe
31	906 910 006	6	Splint
32	908 005 510	1	Passfeder
33	908 006 620	2	Passfeder
34	908 706 646	2	Kabeltülle doppelseitig
35	915 021 020	1	Gleitlager
36	915 161 812	1	Gleitlager
37	941 050 164	1	Bowdenzug Fahrtrieb kurz
38	941 050 165	1	Bowdenzug Fahrtrieb lang
39	941 200 012	1	Klemmhebel
40	941 900 050	1	Tauchkappe
41	941 902 003	2	Totmannhebel
42	941 908 015	2	Handgriff
43	941 920 108	1	LGS-Gashebel kompl.
44	950 767 001	1	Bremsscheibe
45	8751103	1	Lager
46	C00055	1	Bowdenzughalter
47	C00057	1	Anschlagbolzen für Nebenantriebhebel
48	C00058	1	Anschraubplatte für Rosette
49	C00494	1	Schwenkarm
50	C00495	1	Nebenantriebshebel
51	C00857	1	Bedienkonsole
52	C00858	1	Anbauplatte für Drehgelenk
53	C01233	1	Handholm
54	C01236	1	Schwenkhebel
55	C01237	1	Führungswelle mit Zahnscheibe
56	C03135	1	Wippe mit verstellbarem Drehgelenk
57	C03134	1	Verstellbares Drehgelenk
58	C01259	1	Bedienfeldaufkleber
59	C01413	1	Anbauplatte Bremslichtschalter
60	941 102 765	1	Bremslichtschalter kompl.

2.14 Hydraulikschlauchsatz RCH - C01619 R01



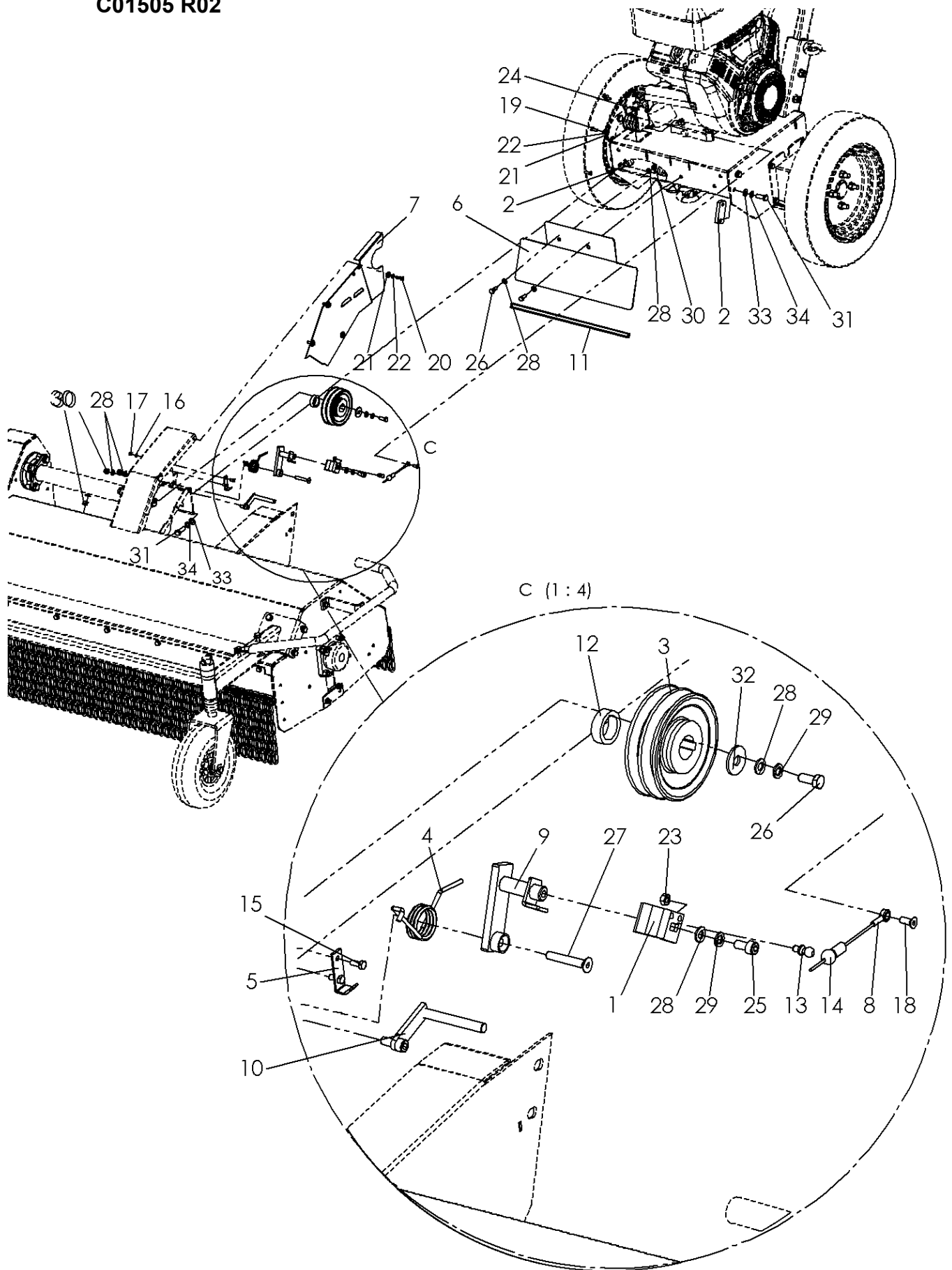
Nr.	Art.-Nr.	Anz.	Benennung	
1	930 767 047	2	Hydraulikschlauch	Schlauchsatz: 9 Schläuche: 930 767 899
2	930 767 048	1	Hydraulikschlauch	
3	930 767 049	1	Hydraulikschlauch	
4	930 767 050	1	Hydraulikschlauch	
5	930 767 051	1	Hydraulikschlauch	
6	930 767 052	1	Hydraulikschlauch	
7	930 767 053	1	Hydraulikschlauch	
8	930 718 024	1	Leckölleitung	
9	931 171 038	2	Hydraulikverschraubung	
10	931 071 538	4	Hydraulikverschraubung	
11	931 070 814	2	Hydraulikverschraubung	

2.15 Kabelbaum für RoughCutter Hydro - C03604 R00



Nr.	Art.-Nr.	Anz.	Benennung
1	941 903 002	1	Sicherheitsschalter
2	961 071 104	1	Ringauge isoliert
3	961 071 106	1	Ringauge isoliert

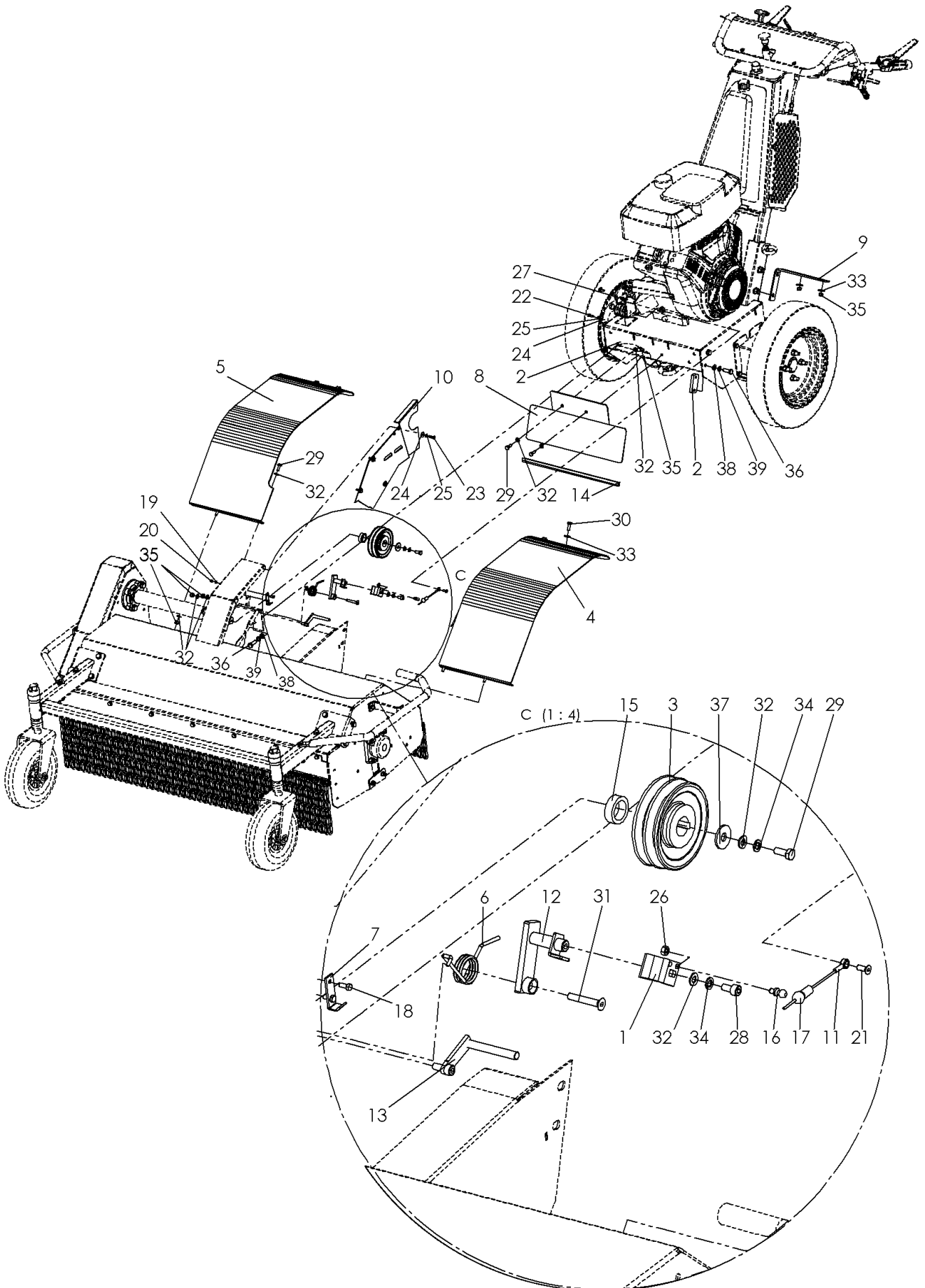
2.16 Zusammenbau Einachsschlepper und Schlegelmähwerk 65AB/80AB
C01505 R02



Zusammenbau Einachsschlepper und Schlegelmähwerk 65AB / 80AB - C01505 R02

Nr.	Art.-Nr.	Anz.	Benennung
1	765 000 021	1	Bremsklotz
2	767 000 028	4	Halteplatte
3	765 000 031	1	Riemenscheibe
4	765 000 038	1	Spannfeder Nachlaufbremse
5	765 000 039	1	Auflagewinkel für Spannfeder
6	765 000 048	1	Staubabdeckung
7	765 000 047	1	Seitendeckel
8	765 000 220	1	Ringöse mit Stahlseil
9	765 001 019	1	Bremshebel
10	702 000 037	1	Keilriemenniederhalter lang
11	950 040 336	1	Kantenschutz (Meterware)
12	705 350 511	1	Buchse
13	907 701 268	1	Kugelzapfen
14	907 702 268	1	Kugelpfanne A10/M6
15	901 005 012	2	Skt.-Schraube ohne Schaft
16	905 105 000	2	U-Scheibe
17	900 005 002	2	Stoppmutter
18	901 206 016	1	Senkschraube mit Innen.-Skt
19	901 006 016	3	Skt.-Schraube ohne Schaft
20	901 006 020	4	Skt.-Schraube ohne Schaft
21	905 006 000	7	Federring
22	905 206 025	7	K-Scheibe
23	900 006 001	1	Skt.-Mutter
24	900 006 002	1	Stoppmutter
25	901 808 016	1	Zyl.-Schraube mit Innenskt.
26	901 008 020	3	Skt.-Schraube ohne Schaft
27	901 208 050	1	Senkschraube mit Innen.-Skt
28	905 108 000	12	U-Scheibe
29	905 008 000	2	Federring
30	900 008 002	8	Stoppmutter
31	901 010 030	8	Skt.-Schraube ohne Schaft
32	905 210 000	1	K-Scheibe
33	905 110 000	8	U-Scheibe
34	905 010 000	8	Federring

2.17 Zusammenbau Einachsschlepper und Schlegelmähwerk 100AB-C01506 R02



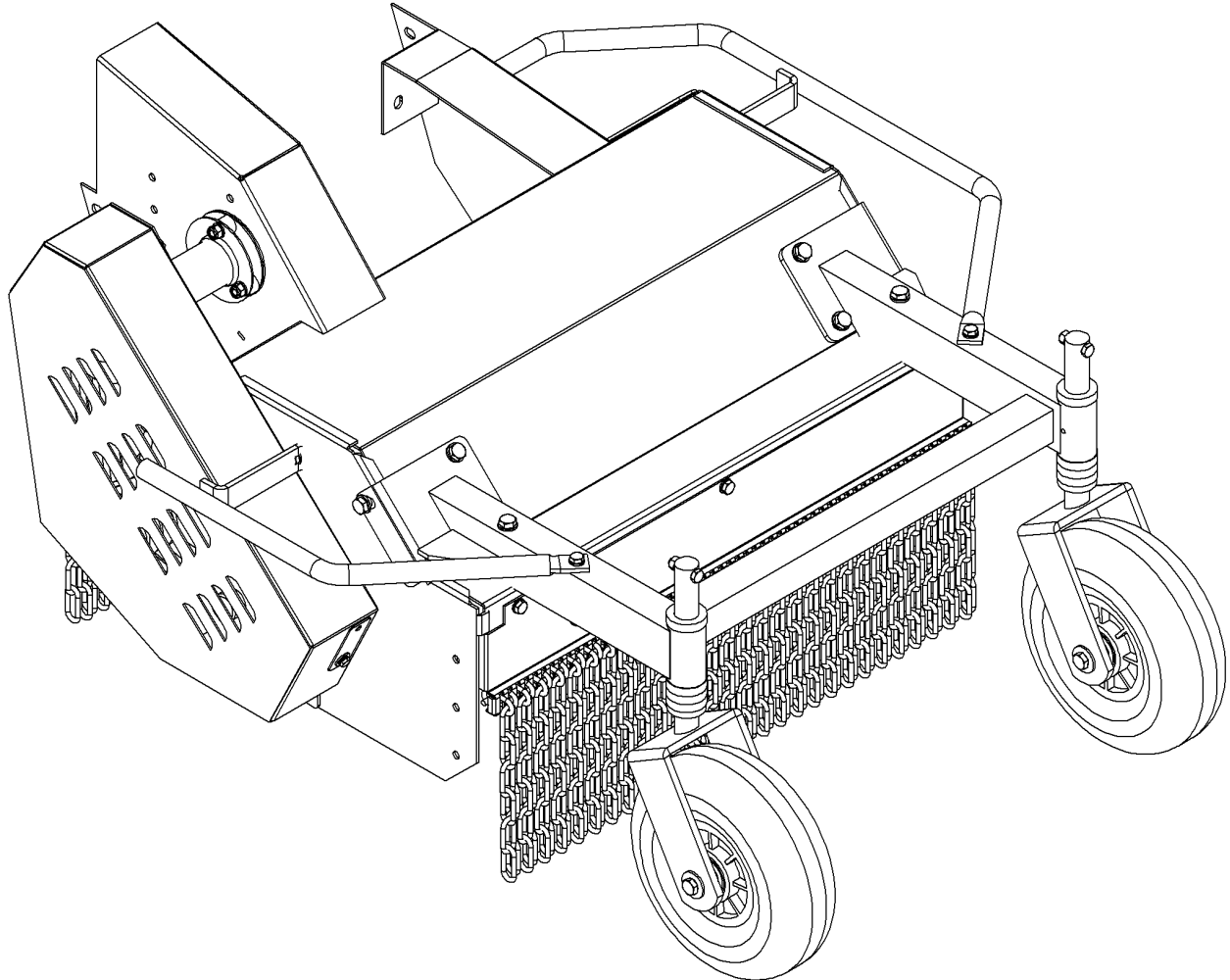
Zusammenbau Einachsschlepper und Schlegelmähwerk 100AB-C01506 R02

Nr.	Art.-Nr.	Anz.	Benennung
1	765 000 021	1	Bremsklotz
2	767 000 028	4	Halteplatte
3	765 000 031	1	Riemenscheibe
4	765 000 034	1	Kotflügel links, schmal
5	765 000 035	1	Kotflügel rechts, schmal
6	765 000 038	1	Spannfeder Nachlaufbremse
7	765 000 039	1	Auflagewinkel für Spannfeder
8	765 000 040	1	Staubabdeckung
9	765 000 045	2	Kotflügelhalter
10	765 000 047	1	Seitendeckel
11	765 000 220	1	Ringöse mit Stahlseil
12	765 001 019	1	Bremshebel
13	702 000 037	1	Keilriemenniederhalter lang
14	950 040 336	1	Kantenschutz (Meterware)
15	705 350 511	1	Buchse
16	907 701 268	1	Kugelzapfen
17	907 702 268	1	Kugelpfanne A10/M6
18	901 005 012	2	Skt.-Schraube ohne Schaff
19	905 105 000	2	U-Scheibe
20	900 005 002	2	Stopfmutter
21	901 206 016	1	Senkschraube mit Innen.-Skt
22	901 006 016	3	Skt.-Schraube ohne Schaff
23	901 006 020	4	Skt.-Schraube ohne Schaff
24	905 206 025	7	K-Scheibe
25	905 006 000	7	Federring
26	900 006 001	1	Skt.-Mutter
27	900 006 002	1	Stopfmutter
28	901 808 016	1	Zyl.-Schraube mit Innenskt.
29	901 008 020	7	Skt.-Schraube ohne Schaff
30	901 008 025	4	Skt.-Schraube ohne Schaff
31	901 208 050	1	Senkschraube mit Innen.-Skt
32	905 108 000	16	U-Scheibe
33	905 208 025	8	K-Scheibe
34	905 008 000	2	Federring
35	900 008 002	12	Stopfmutter
36	901 010 030	8	Skt.-Schraube ohne Schaff
37	C00014	1	K-Scheibe
38	905 110 000	8	U-Scheibe
39	905 010 000	8	Federring

2.18 Zusammenbau Einachsschlepper und Schlegelmähwerk 120AB-C00283 R02

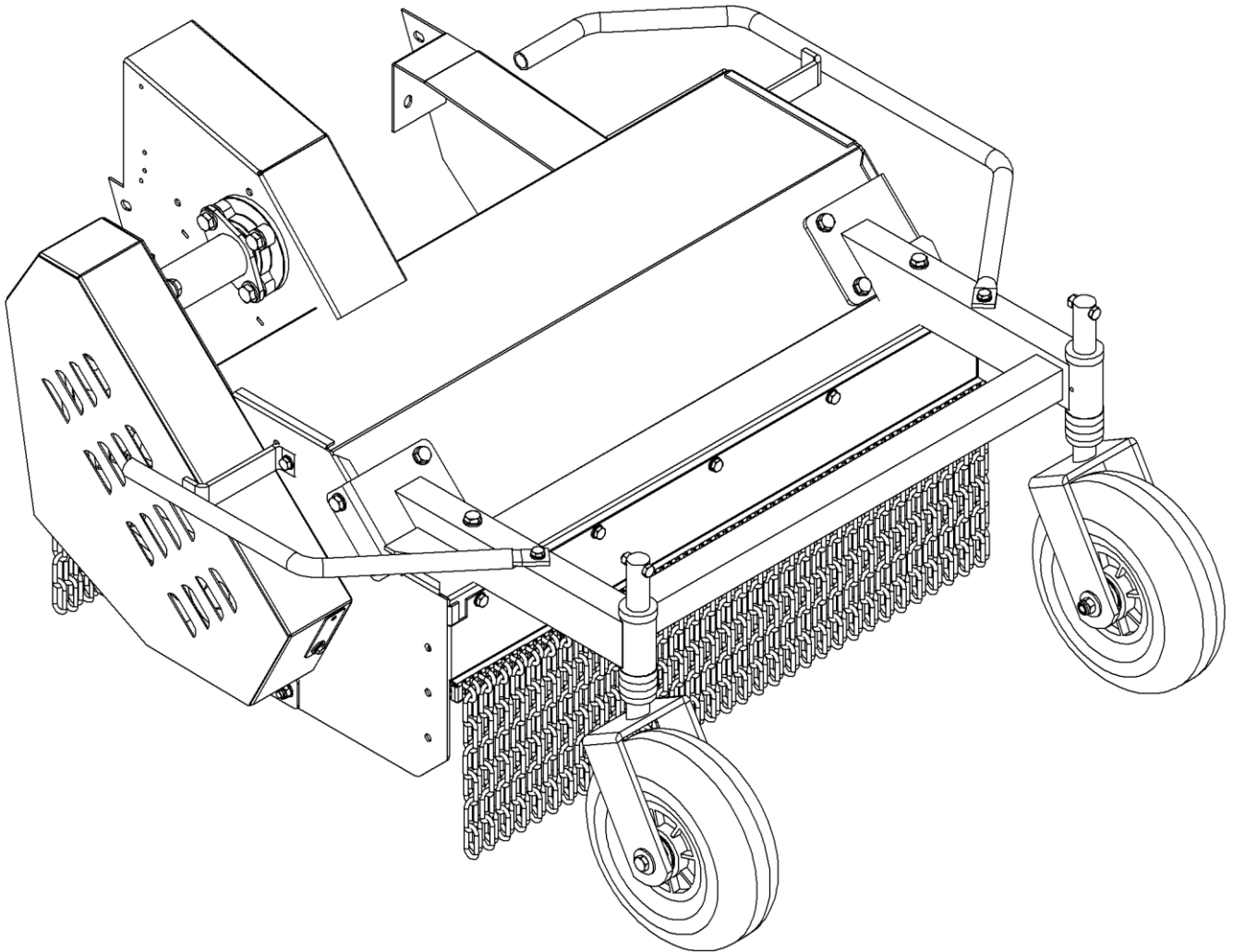
Nr.	Art.-Nr.	Anz.	Benennung
1	765 000 021	1	Bremsklotz
2	767 000 028	4	Halteplatte
3	765 000 031	1	Riemenscheibe
4	765 000 036	1	Kotflügel links - breit
5	765 000 037	1	Kotflügel
6	765 000 038	1	Spannfeder Nachlaufbremse
7	765 000 039	1	Auflagewinkel für Spannfeder
8	765 000 040	1	Staubabdeckung
9	765 000 045	2	Kotflügelhalter
10	765 000 047	1	Seitendeckel
11	765 000 220	1	Ringöse mit Stahlseil
12	765 001 019	1	Bremshebel
13	702 000 037	1	Keilriemenniederhalter lang
14	950 040 336	1	Kantenschutz (Meterware)
15	705 350 511	1	Buchse
16	907 701 268	1	Kugelzapfen
17	907 702 268	1	Kugelpfanne A10/M6
18	901 005 012	2	Skt.-Schraube ohne Schaft
19	905 105 000	2	U-Scheibe
20	900 005 002	2	Stopfmutter
21	901 206 016	1	Senkschraube mit Innen.-Skt
22	901 006 016	3	Skt.-Schraube ohne Schaft
23	901 006 020	4	Skt.-Schraube ohne Schaft
24	905 206 025	7	K-Scheibe
25	905 006 000	7	Federring
26	900 006 001	1	Skt.-Mutter
27	900 006 002	1	Stopfmutter
28	901 808 016	1	Zyl.-Schraube mit Innenskt.
29	901 008 020	7	Skt.-Schraube ohne Schaft
30	901 008 025	4	Skt.-Schraube ohne Schaft
31	901 208 050	1	Senkschraube mit Innen.-Skt
32	905 108 000	16	U-Scheibe
33	905 208 025	8	K-Scheibe
34	905 008 000	2	Federring
35	900 008 002	12	Stopfmutter
36	901 010 030	8	Skt.-Schraube ohne Schaft
37	905 210 000	1	K-Scheibe
38	905 110 000	8	U-Scheibe
39	905 010 000	8	Federring

2.19 Schlegelmähwerk 65 AB - C01227 R02



Nr.	Art.-Nr.	Anz.	Benennung
1	C01417 R00	1	Schlegelwelle 65 AB
2	C01218 R00	1	Radhalter 65 AB
3	C01219 R00	1	Kettenschutz vorne 65 AB
4	C01220 R00	1	Kettenschutz hinten 65 AB
5	C01245 R02	1	Schlegelmähwerk 65 AB - Zusammenbau

2.20 Schlegelmähwerk 80 AB - C01228 R02



Nr.	Art.-Nr.	Anz.	Benennung
1	C01241 R00	1	Schlegelwelle 80 AB
2	C01137 R00	1	Radhalter 80 AB
3	C01138 R00	1	Kettenschutz vorne 80 AB
4	C01139 R00	1	Kettenschutz hinten 80 AB
5	C01246 R02	1	Schlegelmähwerk 80 AB - Zusammenbau

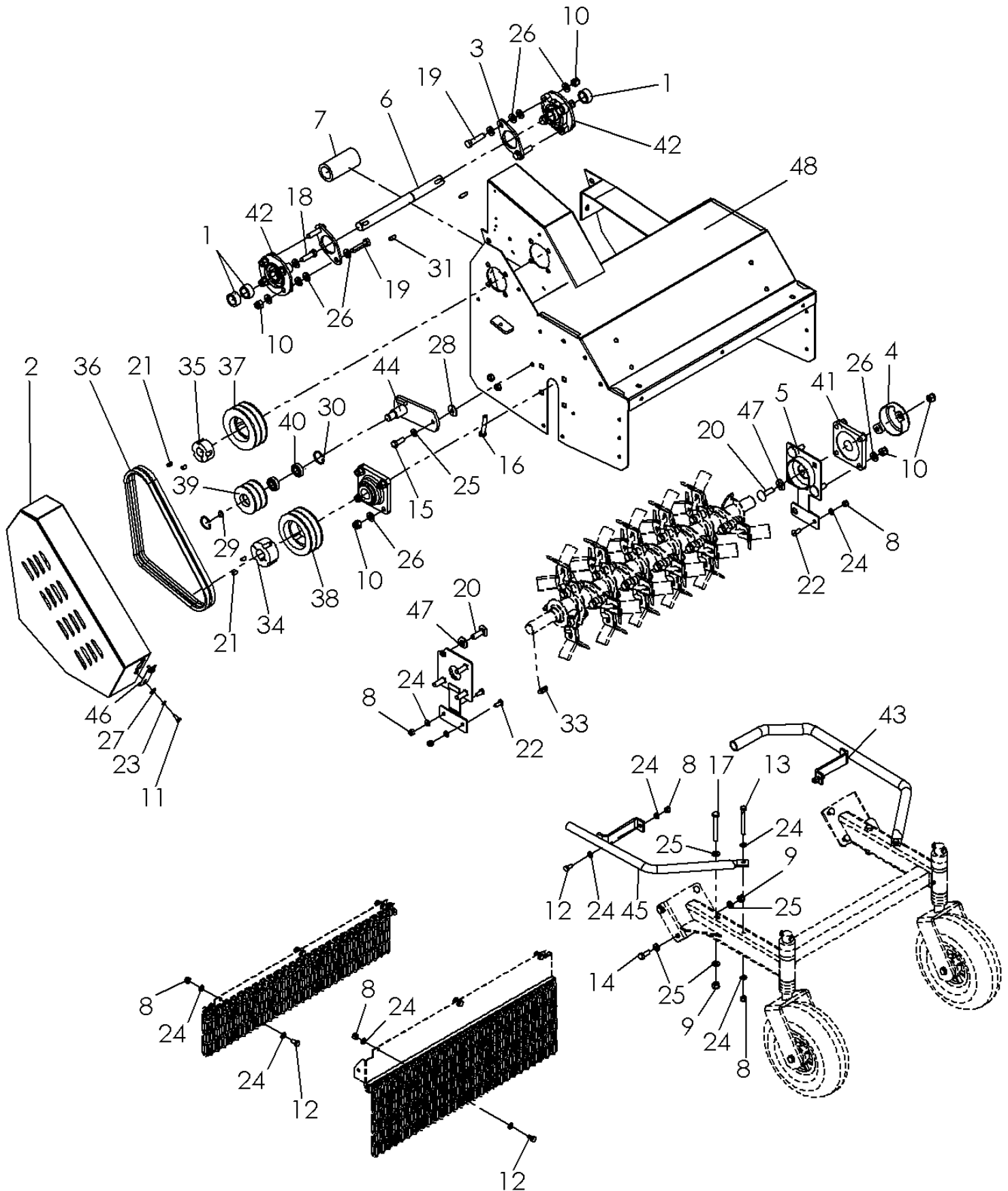
2.21 Schlegelmähwerk 100 AB – C01229 R02

Nr.	Art.-Nr.	Anz.	Benennung
1	C01242 R00	1	Schlegelwelle 100 AB
2	C01231 R00	1	Radhalter 100 AB
3	C01153 R00	1	Kettenschutz vorne 100 AB
4	C01154 R00	1	Kettenschutz hinten 100 AB
5	C01247 R02	1	Schlegelmähwerk 100 AB - Zusammenbau

2.22 Schlegelmähwerk 120 AB - C01230 R01

Nr.	Art.-Nr.	Anz.	Benennung
1	C01243 R00	1	Schlegelwelle 120 AB
2	C01151 R00	1	Radhalter 120 AB
3	C01148 R00	1	Kettenschutz vorne 120 AB
4	C01149 R00	1	Kettenschutz hinten 120 AB
5	C01248 R02	1	Schlegelmähwerk 120 AB - Zusammenbau

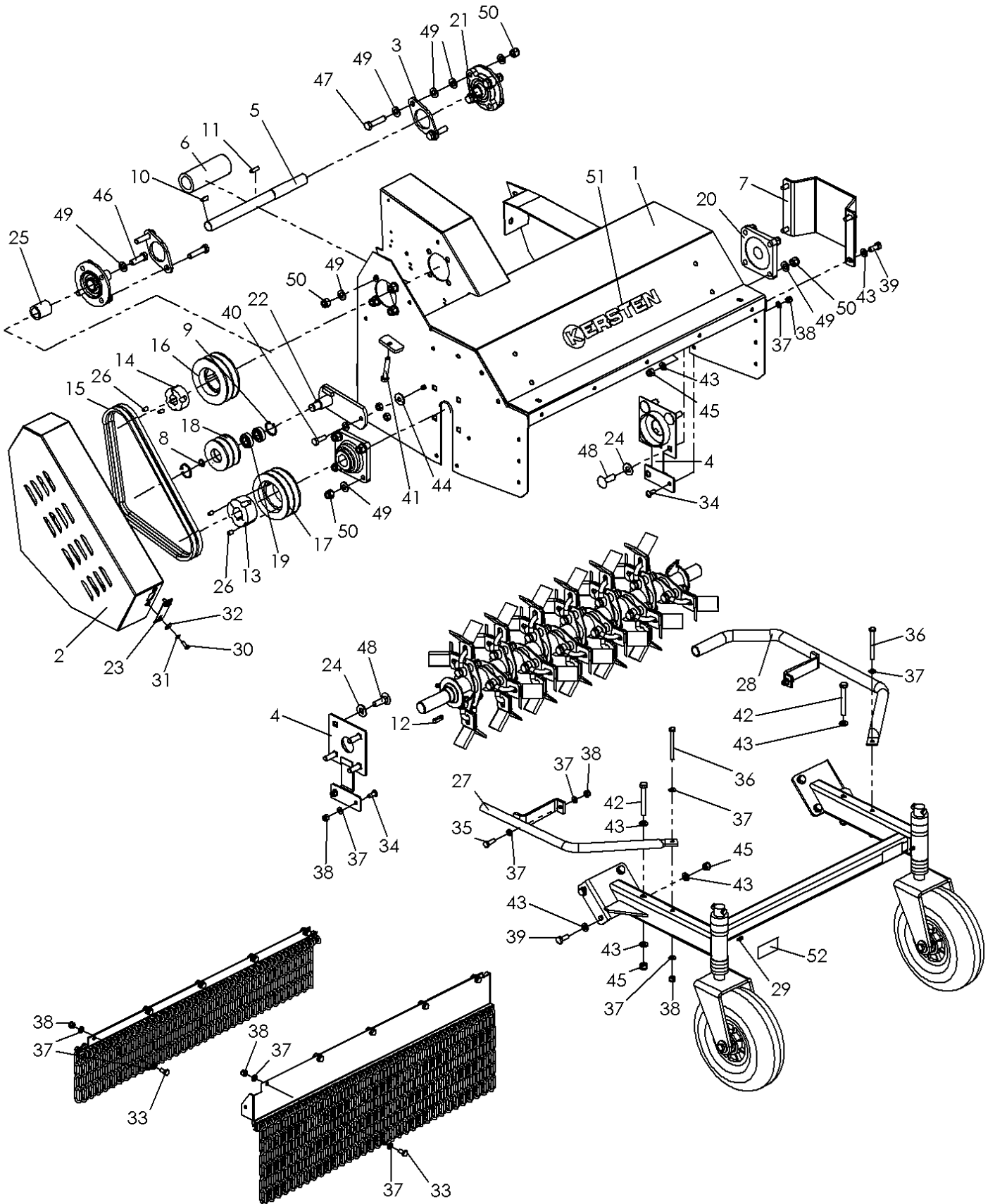
2.23 Schlegelmähwerk 65 AB - Zusammenbau - C01245 R02



Schlegelmähwerk 65 AB - Zusammenbau - C01245 R01

Nr.	Art.-Nr.	Anz.	Benennung
1	705 355 016	3	Buchse 35 x 5 - 16lg
2	765 000 015	1	Keilriemenschutz
3	765 000 041	2	Halter für Zwischenwelle
4	765 000 046	1	Lagerdeckel
5	765 065 190	2	Wickelschutz
6	765 065 013	1	Zwischenwelle
7	765 065 014	1	Wellenschutz
8	900 008 002	14	Stoppmutter
9	900 010 002	11	Stoppmutter
10	900 012 002	16	Stoppmutter
11	901 006 016	2	Skt.-Schraube ohne Schaff
12	901 008 016	8	Skt.-Schraube ohne Schaff
13	901 008 080	2	Skt.-Schraube ohne Schaff
14	901 010 025	7	Skt.-Schraube ohne Schaff
15	901 010 030	2	Skt.-Schraube ohne Schaff
16	901 110 060	1	Skt.-Schraube mit Schaff
17	901 010 080	2	Skt.-Schraube ohne Schaff
18	901 012 040	4	Skt.-Schraube ohne Schaff
19	901 012 050	4	Skt.-Schraube ohne Schaff
20	901 912 040	8	Schlossschraube
21	902 308 016	4	Madenschraube
22	903 608 020	4	Flachrundschrabe mit Schlitz
23	905 006 000	2	Federring
24	905 108 000	24	U-Scheibe
25	905 110 000	22	U-Scheibe
26	905 112 000	32	U-Scheibe
27	905 206 025	2	K-Scheibe
28	905 210 000	1	K-Scheibe
29	905 915 000	1	Sicherungsring außen
30	906 035 000	2	Sicherungsring innen
31	908 008 720	1	Passfeder
32	908 008 725	1	Passfeder
33	908 008 730	1	Passfeder
34	921 600 030	1	Klemmkupplung
35	921 600 025	1	Klemmkupplung
36	921 117 106	2	Keilriemen
37	921 220 112	1	Keilriemenscheibe
38	921 220 170	1	Keilriemenscheibe
39	921 300 071	1	Keilriemenscheibe
40	924 106 003	2	Lager
41	924 110 206	2	Lager
42	924 140 205	2	Flanschlager
43	950 010 009	1	Seitenbügel
44	950 010 012	1	Spannrollenhalter
45	950 010 247	1	Seitenbügel
46	765 065 100	1	Grundgehäuse 65 AB
47	765 000 016	1	Blinddeckel
48	C04385	8	Distanzscheibe

2.24 Schlegelmähwerk 80 AB - Zusammenbau - C01246 R02



Schlegelmähwerk 80 AB - Zusammenbau - C01246 R02

Nr.	Art.-Nr.	Anz.	Benennung
1	765 080 100	1	Schlegelgehäuse 80 AB
2	765 000 015	1	Keilriemenschutz
3	765 000 041	2	Halter für Zwischenwelle
4	765 065 190	2	Wickelschutz
5	765 080 013	1	Zwischenwelle
6	765 080 014	1	Wellenschutz
7	C06593	1	Anfahrerschutz
8	905 915 000	1	Sicherungsring außen
9	906 035 000	2	Sicherungsring innen
10	908 008 720	1	Passfeder
11	908 008 725	1	Passfeder
12	908 008 730	1	Passfeder
13	909 302 030	1	Klemmkupplung
14	909 600 025	1	Klemmkupplung
15	921 117 106	2	Keilriemen
16	921 220 112	1	Keilriemenscheibe
17	921 220 170	1	Keilriemenscheibe
18	921 300 071	1	Keilriemenscheibe
19	924 106 003	2	Lager
20	924 110 206	2	Lager
21	924 140 205	2	Flanschlager
22	950 010 012	1	Spannrollenhalter
23	765 000 016	1	Blinddeckel
24	C04385	8	Distanzscheibe
25	C06977	1	Buchse
26	902 308 016	4	Madenschraube
27	950 010 247	1	Seitenbügel
28	950 010 009	1	Seitenbügel
29	910 006 000	2	Schmiernippel
30	901 006 016	2	Skt.-Schraube ohne Schaff
31	905 006 000	2	Federring
32	905 206 025	2	K-Scheibe
33	901 008 016	10	Skt.-Schraube ohne Schaff
34	903 608 020	4	Flachrundschrabe mit Schlitz
35	901 008 025	2	Skt.-Schraube ohne Schaff
36	901 008 080	2	Skt.-Schraube ohne Schaff
37	905 108 000	32	U-Scheibe
38	900 008 002	18	Stoppmutter
39	901 010 025	12	Skt.-Schraube ohne Schaff
40	901 010 030	1	Skt.-Schraube ohne Schaff
41	901 110 060	1	Skt.-Schraube mit Schaff
42	901 010 080	2	Skt.-Schraube ohne Schaff
43	905 110 000	30	U-Scheibe
44	905 210 000	1	K-Scheibe
45	900 010 002	15	Stoppmutter
46	901 012 040	4	Skt.-Schraube ohne Schaff
47	901 012 050	4	Skt.-Schraube ohne Schaff
48	901 912 040	8	Schlossschraube
49	905 112 000	34	U-Scheibe
50	900 012 002	16	Stoppmutter
51	950 900 100	1	Kersten Aufkleber
52	999 049 000	2	Schmierstellenaufkleber

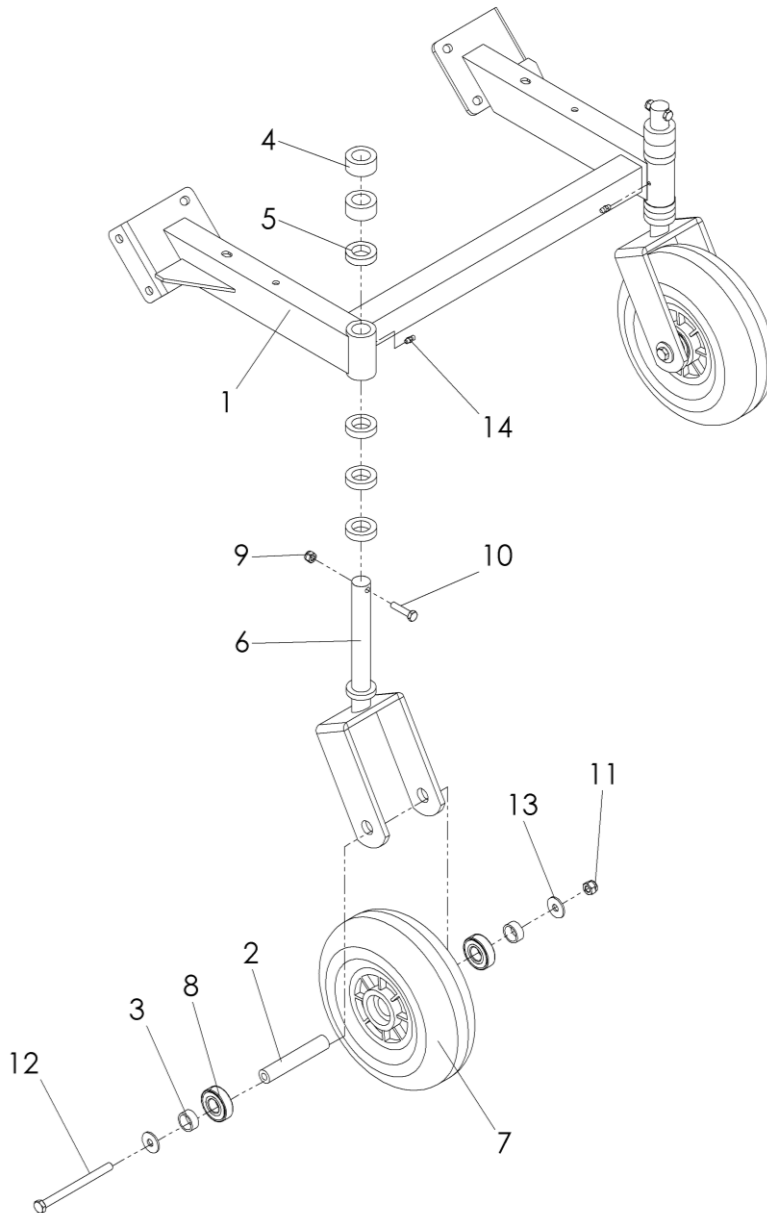
2.25 Schlegelmähwerk 100 AB - Zusammenbau - C01247 R02

Nr.	Art.-Nr.	Anz.	Benennung
1	765 100 100	1	Schlegelgehäuse 100 AB
2	765 000 015	1	Keilriemenschutz
3	765 000 041	2	Halter für Zwischenwelle
4	765 065 190	2	Wickelschutz
5	765 100 013	1	Zwischenwelle
6	765 080 014	1	Wellenschutz
7	C06593	1	Anfahrerschutz
8	905 915 000	1	Sicherungsring außen
9	906 035 000	2	Sicherungsring innen
10	908 008 720	1	Passfeder
11	908 008 725	1	Passfeder
12	908 008 730	1	Passfeder
13	909 302 030	1	Klemmkupplung
14	909 600 025	1	Klemmkupplung
15	921 117 106	2	Keilriemen
16	921 220 112	1	Keilriemenscheibe
17	921 220 170	1	Keilriemenscheibe
18	921 300 071	1	Keilriemenscheibe
19	924 106 003	2	Lager
20	924 110 206	2	Lager
21	924 140 205	2	Flanschlager
22	950 010 012	1	Spannrollenhalter
23	765 000 016	1	Blinddeckel
24	C04385	8	Distanzscheibe
25	C06977	1	Buchse
26	902 308 016	4	Madenschraube
27	950 010 247	1	Seitenbügel
28	950 010 009	1	Seitenbügel
29	910 006 000	2	Schmiernippel
30	901 006 016	2	Skt.-Schraube ohne Schaft
31	905 006 000	2	Federring
32	905 206 025	2	K-Scheibe
33	901 008 016	14	Skt.-Schraube ohne Schaft
34	903 608 020	4	Flachrundschrabe mit Schlitz
35	901 008 025	2	Skt.-Schraube ohne Schaft
36	901 008 080	2	Skt.-Schraube ohne Schaft
37	905 108 000	40	U-Scheibe
38	900 008 002	22	Stopfmutter
39	901 010 025	12	Skt.-Schraube ohne Schaft
40	901 010 030	1	Skt.-Schraube ohne Schaft
41	901 110 060	1	Skt.-Schraube mit Schaft
42	901 010 080	2	Skt.-Schraube ohne Schaft
43	905 110 000	30	U-Scheibe
44	905 210 000	1	K-Scheibe
45	900 010 002	15	Stopfmutter
46	901 012 040	4	Skt.-Schraube ohne Schaft
47	901 012 050	4	Skt.-Schraube ohne Schaft
48	901 912 040	8	Schlossschraube
49	905 112 000	34	U-Scheibe
50	900 012 002	16	Stopfmutter
51	950 900 100	1	Kersten Aufkleber
52	999 049 000	2	Schmierstellenaufkleber

2.26 Schlegelmähwerk 120 AB - Zusammenbau - C01248 R02

Nr.	Art.-Nr.	Anz.	Benennung
1	765 120 100	1	Schlegelgehäuse 120 AB
2	765 000 015	1	Keilriemenschutz
3	765 000 041	2	Halter für Zwischenwelle
4	765 065 190	2	Wickelschutz
5	765 120 013	1	Zwischenwelle
6	765 080 014	1	Wellenschutz
7	C06593	1	Anfahrerschutz
8	905 915 000	1	Sicherungsring außen
9	906 035 000	2	Sicherungsring innen
10	908 008 720	1	Passfeder
11	908 008 725	1	Passfeder
12	908 008 730	1	Passfeder
13	909 302 030	1	Klemmkupplung
14	909 600 025	1	Klemmkupplung
15	921 117 106	2	Keilriemen
16	921 220 112	1	Keilriemenscheibe
17	921 220 170	1	Keilriemenscheibe
18	921 300 071	1	Keilriemenscheibe
19	924 106 003	2	Lager
20	924 110 206	2	Lager
21	924 140 205	2	Flanschlager
22	950 010 012	1	Spannrollenhalter
23	765 000 016	1	Blinddeckel
24	C04385	8	Distanzscheibe
25	C06977	1	Buchse
26	902 308 016	4	Madenschraube
27	950 010 247	1	Seitenbügel
28	950 010 009	1	Seitenbügel
29	910 006 000	2	Schmiernippel
30	901 006 016	2	Skt.-Schraube ohne Schaft
31	905 006 000	2	Federring
32	905 206 025	2	K-Scheibe
33	901 008 016	14	Skt.-Schraube ohne Schaft
34	903 608 020	4	Flachrundschrabe mit Schlitz
35	901 008 025	2	Skt.-Schraube ohne Schaft
36	901 008 080	2	Skt.-Schraube ohne Schaft
37	905 108 000	40	U-Scheibe
38	900 008 002	22	Stoppmutter
39	901 010 025	12	Skt.-Schraube ohne Schaft
40	901 010 030	1	Skt.-Schraube ohne Schaft
41	901 110 060	1	Skt.-Schraube mit Schaft
42	901 010 080	2	Skt.-Schraube ohne Schaft
43	905 110 000	30	U-Scheibe
44	905 210 000	1	K-Scheibe
45	900 010 002	15	Stoppmutter
46	901 012 040	4	Skt.-Schraube ohne Schaft
47	901 012 050	4	Skt.-Schraube ohne Schaft
48	901 912 040	8	Schlossschraube
49	905 112 000	34	U-Scheibe
50	900 012 002	16	Stoppmutter
51	950 900 100	1	Kersten Aufkleber
52	999 049 000	2	Schmierstellenaufkleber

2.27 Radhalter 65 AB - C01218 R01



Nr.	Art.-Nr.	Anz.	Benennung
1	765 000 165	1	Radhalter
2	705 205 113	2	Radachse
3	705 273 115	4	Distanzring
4	713 020 040	4	Distanzring
5	950 010 006	8	Distanzring
6	950 010 005	2	Radgabel
7	926 154 135	2	Rad
8	924 106 204	4	Lager
9	900 008 002	2	Stoppmutter
10	901 008 035	2	Skt.-Schraube ohne Schaff
11	900 010 002	2	Stoppmutter
12	901 110 130	2	Skt.-Schraube mit Schaff
13	905 210 000	4	K-Scheibe
14	910 006 000	2	Schmiernippel

2.28 Radhalter 80 AB - C01137 R01

Nr.	Art.-Nr.	Anz.	Benennung
1	765 080 110	1	Radhalter
2	705 205 113	2	Radachse
3	705 273 115	4	Distanzring
4	713 020 040	4	Distanzring
5	950 010 006	8	Distanzring
6	950 010 005	2	Radgabel
7	926 154 135	2	Rad
8	924 106 204	4	Lager
9	900 008 002	2	Stoppmutter
10	901 008 035	2	Skt.-Schraube ohne Schaff
11	900 010 002	2	Stoppmutter
12	901 110 130	2	Skt.-Schraube mit Schaff
13	905 210 000	4	K-Scheibe
14	910 006 000	2	Schmiernippel

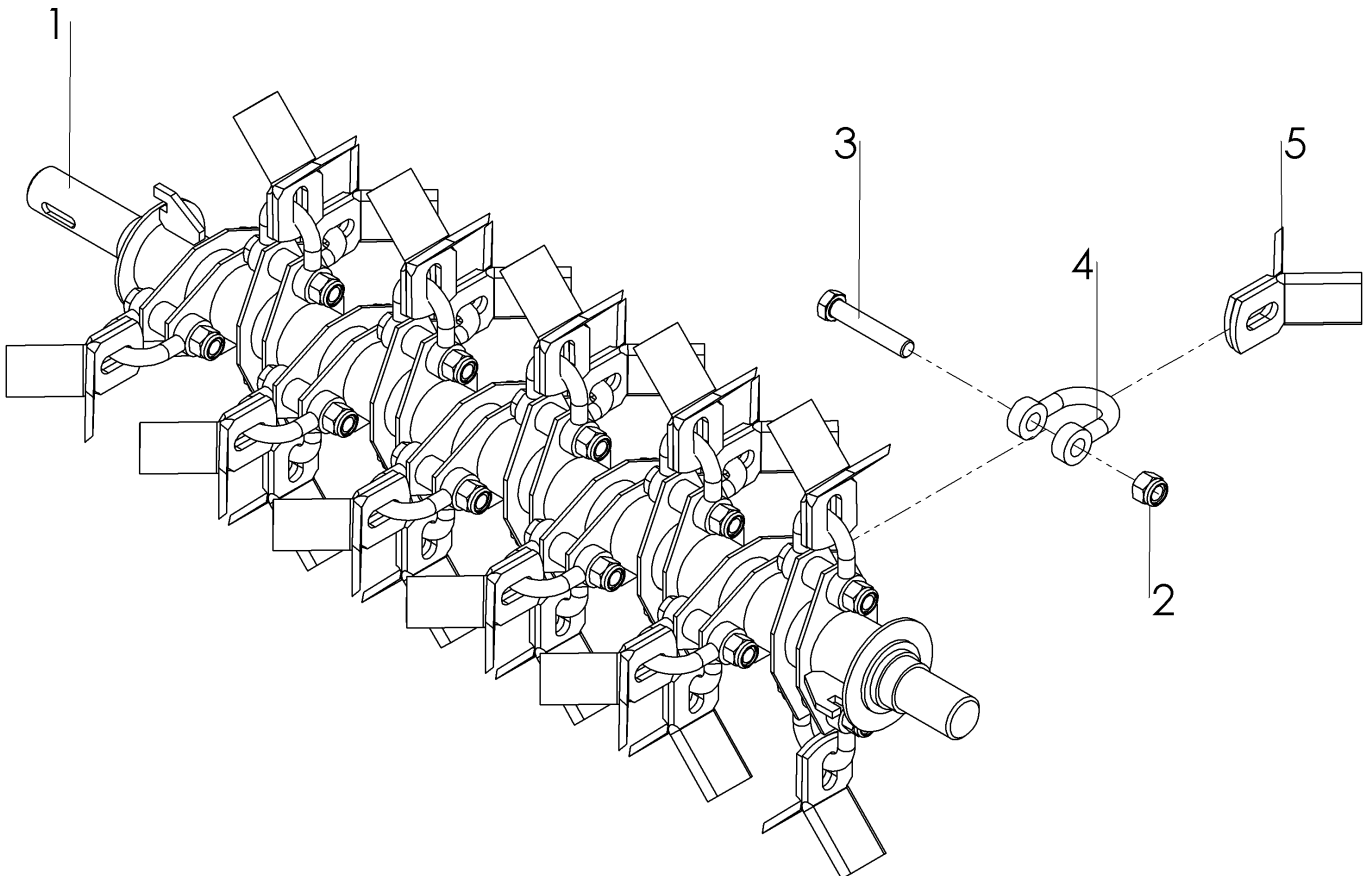
2.29 Radhalter 100 AB - C01231 R01

Nr.	Art.-Nr.	Anz.	Benennung
1	765 100 110	1	Radhalter
2	705 205 113	2	Radachse
3	705 273 115	4	Distanzring
4	713 020 040	4	Distanzring
5	950 010 006	8	Distanzring
6	950 010 005	2	Radgabel
7	926 154 135	2	Rad
8	924 106 204	4	Lager
9	900 008 002	2	Stoppmutter
10	901 008 035	2	Skt.-Schraube ohne Schaff
11	900 010 002	2	Stoppmutter
12	901 110 130	2	Skt.-Schraube mit Schaff
13	905 210 000	4	K-Scheibe
14	910 006 000	2	Schmiernippel

2.30 Radhalter 120 AB - C01151 R01

Nr.	Art.-Nr.	Anz.	Benennung
1	765 120 130	1	Radhalter
2	705 205 113	3	Radachse
3	705 273 115	6	Distanzring
4	713 020 040	6	Distanzring
5	950 010 006	12	Distanzring
6	950 010 005	3	Radgabel
7	926 154 135	3	Rad
8	924 106 204	6	Lager
9	900 008 002	3	Stoppmutter
10	901 008 035	3	Skt.-Schraube ohne Schaff
11	900 010 002	3	Stoppmutter
12	901 110 130	3	Skt.-Schraube mit Schaff
13	905 210 000	6	K-Scheibe
14	910 006 000	2	Schmiernippel

2.31 Schlegelwelle 65 AB – C01417 R00



Nr.	Art.-Nr.	Anz.	Benennung
1	950 010 610	1	Schlegelwelle komplett 65 AB
2	900 012 002	20	Stoppmutter
3	901 112 065	20	Skt.-Schraube
4	950 014 001	20	Bügel

Optional

Nr.	Art.-Nr.	Anz.	Benennung
5	950 014 002	40	Grobschnittschlegel
5	950 014 003	20	Feinschnittschlegel

2.32 Schlegelwelle 80 AB – C01241 R00

Nr.	Art.-Nr.	Anz.	Benennung
1	765 080 300	1	Schlegelwelle komplett 80 AB
2	900 012 002	24	Stoppmutter
3	901 112 065	24	Skt.-Schraube
4	950 014 001	24	Bügel

Optional

Nr.	Art.-Nr.	Anz.	Benennung
5	950 014 002	48	Grobschnittschlegel
5	950 014 003	24	Feinschnittschlegel

2.33 Schlegelwelle 100 AB - C01242 R00

Nr.	Art.-Nr.	Anz.	Benennung
1	765 100 300	1	Schlegelwelle komplett 100 AB
2	900 012 002	32	Stoppmutter
3	901 112 065	32	Skt.-Schraube
4	950 014 001	32	Bügel

Optional

Nr.	Art.-Nr.	Anz.	Benennung
5	950 014 002	64	Grobschnittschlegel
5	950 014 003	32	Feinschnittschlegel

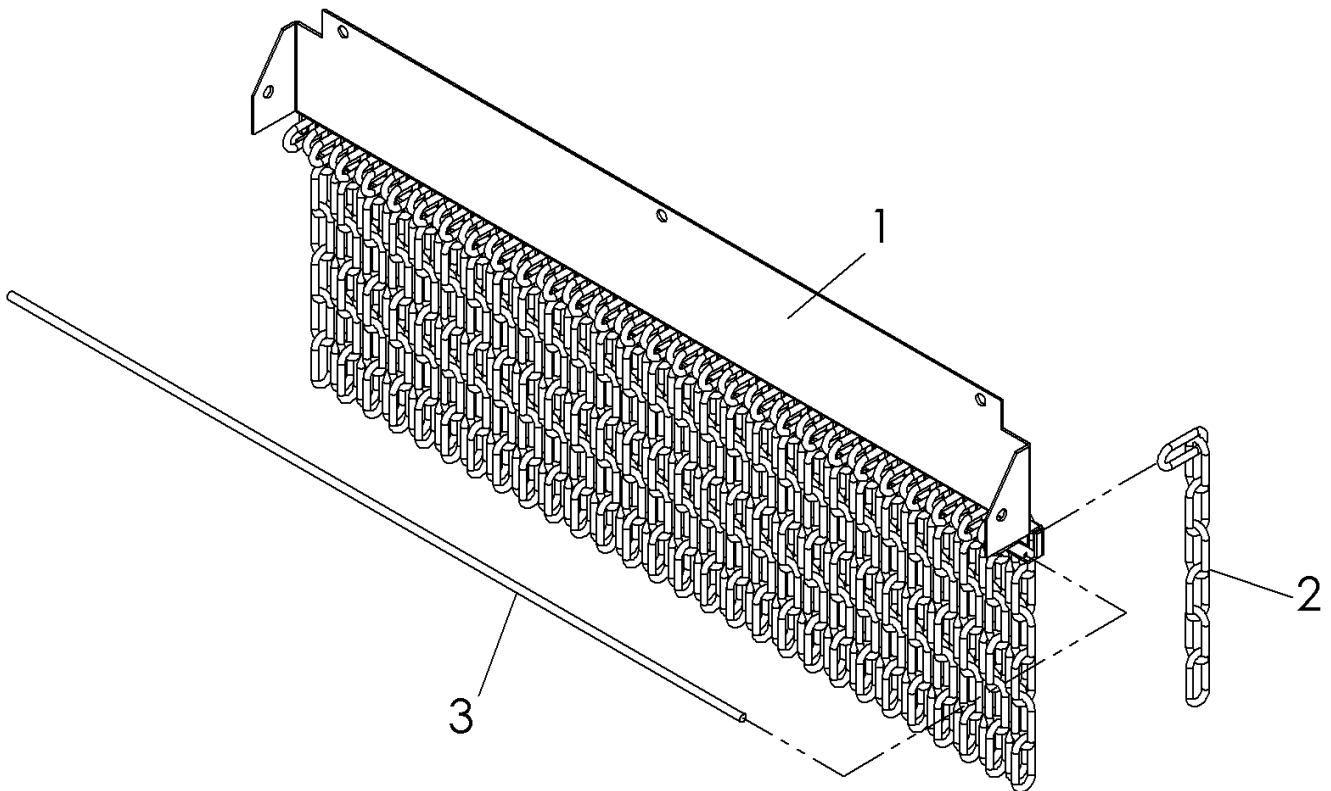
2.34 Schlegelwelle 120 AB – C01243 R00

Nr.	Art.-Nr.	Anz.	Benennung
1	765 100 118	1	Schlegelwelle komplett 120 AB
2	900 012 002	38	Stoppmutter
3	901 112 065	38	Skt.-Schraube
4	950 014 001	38	Bügel

Optional

Nr.	Art.-Nr.	Anz.	Benennung
5	950 014 002	76	Grobschnittschlegel
5	950 014 003	38	Feinschnittschlegel

2.35 Kettenschutz vorne 65 AB – C01219 R01



Nr.	Art.-Nr.	Anz.	Benennung
1	C00348	1	Anschraubleiste Kettenschutz vorne 65 AB
2	923 202 007	56	Kettensatz vorne-7Glieder
3	C01140	1	Befestigungsstange Kettensatz 65 AB

2.36 Kettenschutz vorne 80 AB – C01138 R01

Nr.	Art.-Nr.	Anz.	Benennung
1	C00350	1	Anschraubleiste Kettenschutz 80 AB
2	923 202 007	66	Kettensatz vorne - 7 Glieder
3	C01141	1	Befestigungsstange Kettensatz 80 AB

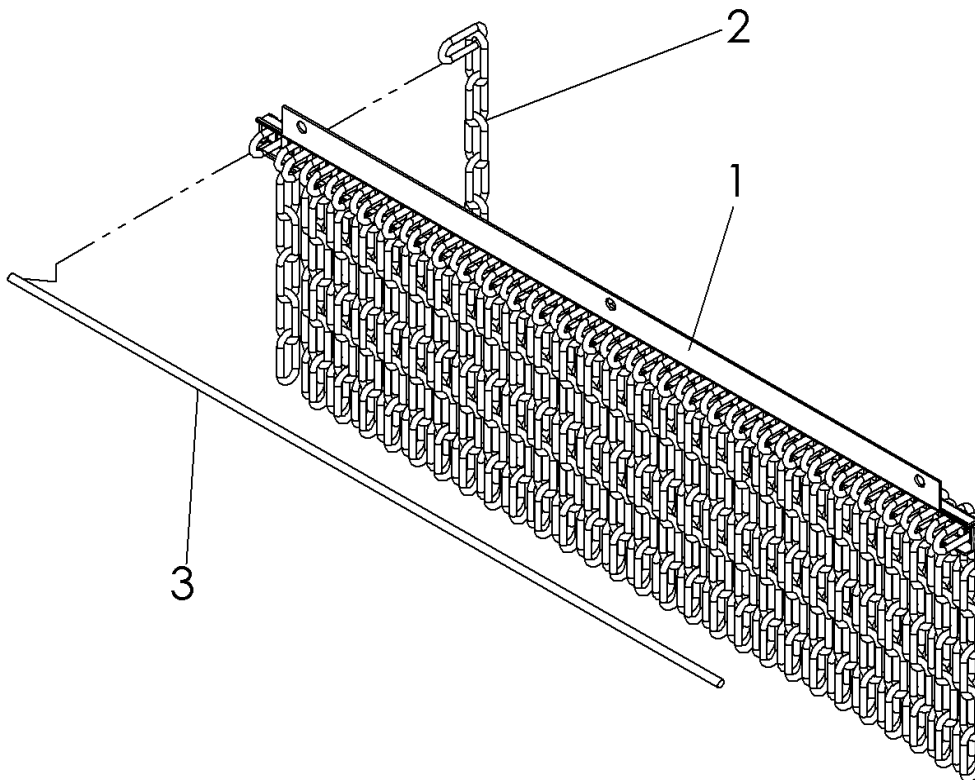
2.37 Kettenschutz vorne 100 AB - C01153 R01

Nr.	Art.-Nr.	Anz.	Benennung
1	C00352	1	Anschraubleiste Kettenschutz vorn 100 AB
2	923 202 007	86	Kettensatz vorne - 7 Glieder
3	C01157	1	Befestigungsstange Kettensatz 100 AB

2.38 Kettenschutz vorne 120 AB – C01148 R01

Nr.	Art.-Nr.	Anz.	Benennung
1	C00356	1	Anschraubleiste Kettenschutz 120 AB
2	923 202 007	101	Kettensatz vorne - 7 Glieder
3	C01158	1	Befestigungsstange Kettensatz 120 AB

2.39 Kettenschutz hinten 65 AB - C01220 R01



Nr.	Art.-Nr.	Anz.	Benennung
1	C00347	1	Anschraubleiste Kettenschutz
2	923 202 007	56	Kettensatz hinten - 7Glieder
3	C01140	1	Befestigungsstange Kettensatz

2.40 Kettenschutz hinten 80 AB - C01139 R01

Nr.	Art.-Nr.	Anz.	Benennung
1	C00349	1	Anschraubleiste Kettenschutz hinten
2	923 202 007	66	Kettensatz hinten - 7 Glieder
3	C01141	1	Befestigungsstange Kettensatz

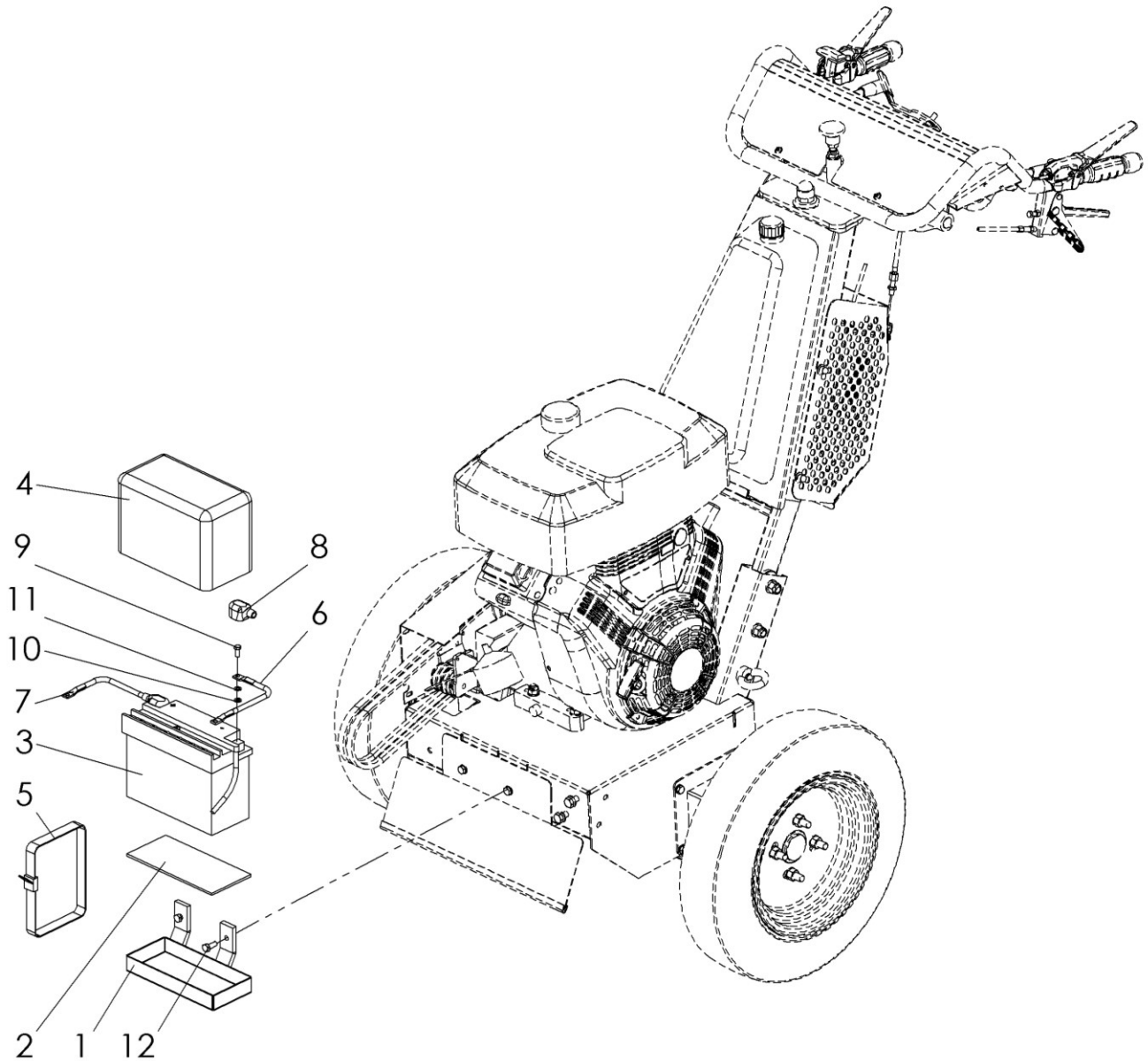
2.41 Kettenschutz hinten 100 AB - C01154 R01

Nr.	Art.-Nr.	Anz.	Benennung
1	C00351	1	Anschraubleiste Kettenschutz hinten 100AB
2	923 202 007	86	Kettensatz hinten - 7 Glieder
3	C01157	1	Befestigungsstange Kettensatz

2.42 Kettenschutz hinten 120 AB - C01149 R01

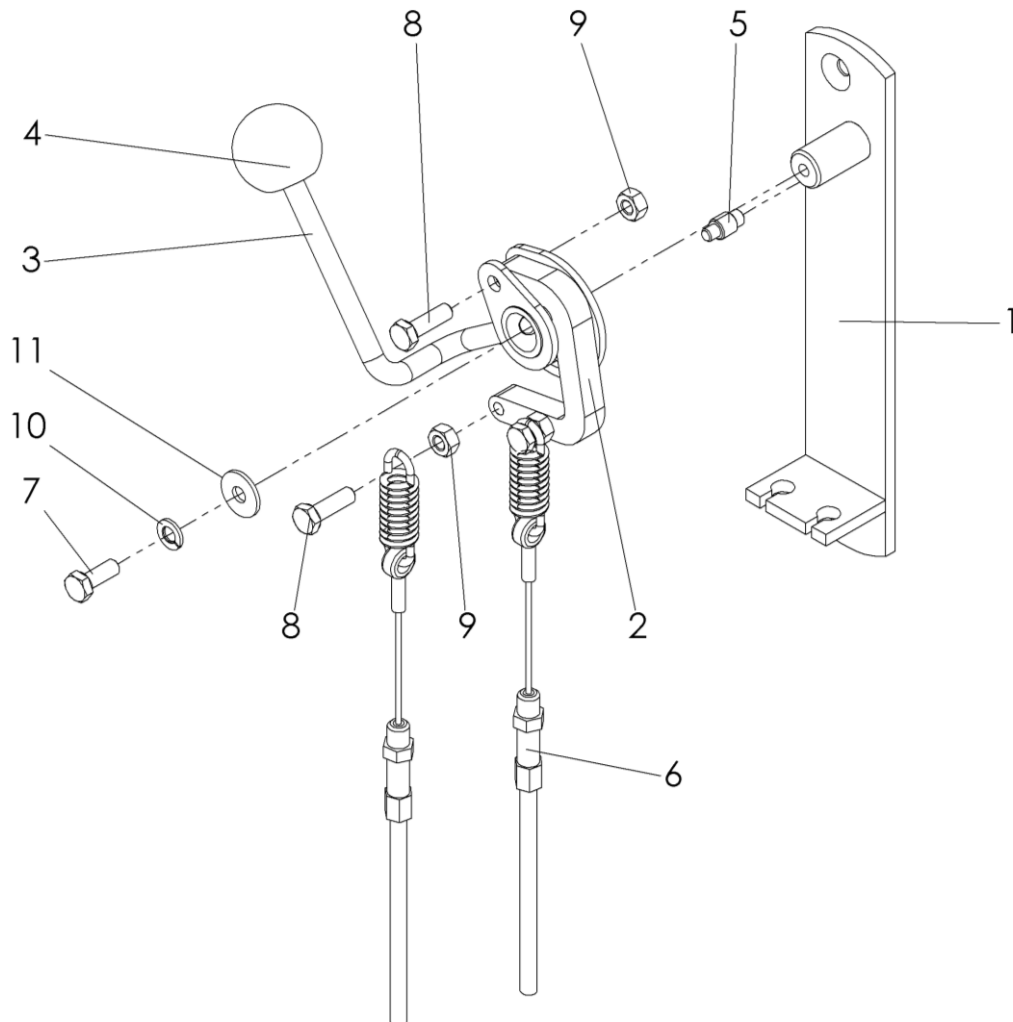
Nr.	Art.-Nr.	Anz.	Benennung
1	C00355	1	Anschraubleiste Kettenschutz hinten 120 AB
2	923 202 007	101	Kettensatz hinten - 7 Glieder
3	C01158	1	Befestigungsstange Kettensatz 120 AB

2.43 E-Start für RoughCutter - C03687 R00



Nr.	Art.-Nr.	Anz.	Benennung
1	767 000 079	1	Batteriehalter
2	700 000 305	1	Batterieauflage
3	960 011 220	1	Batterie 12V 20 Ah
4	960 031 001	1	Batterieabdeckung
5	960 031 000	1	Batterieband
6	C03694	1	Verkabelung (-)
7	C03694	1	Verkabelung (+)
8	960 041 000	2	Polkappe
9	901 006 016	2	Skt.-Schraube ohne Schaff
10	905 106 000	2	U-Scheibe
11	905 006 000	2	Federring
!"	901 008 020	2	Skt.-Schraube ohne Schaff

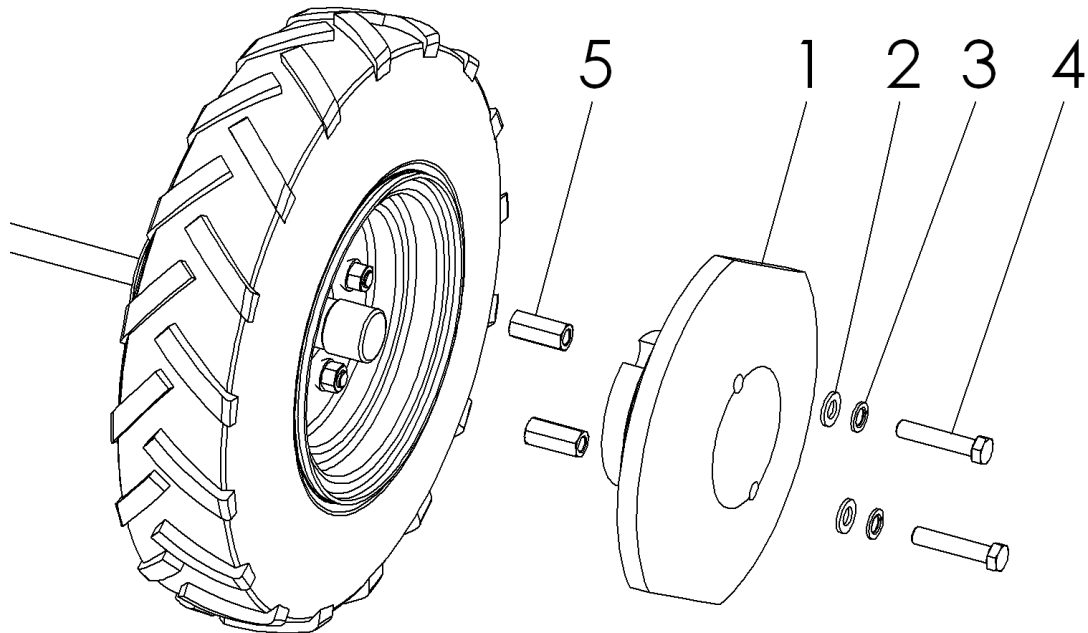
2.44 Hebelmechanik für Feststellbremse am Führungsholm (Doppelzug) C03949 R00



Nr.	Art.-Nr.	Anz.	Benennung
1	767 000 133	1	Anschraubplatte FSB
2	767 000 134	1	Umlenkbügel
3	767 000 132	1	Bedienhebel FSB
4	941 220 008	1	Kugelknopf
5	C01963	1	Anschlagstift
6	941 050 170	2	Bowdenzug Feststellbremse
7	901 006 016	1	Skt.-Schraube ohne Schaft
8	901 006 020	3	Skt.-Schraube ohne Schaft
9	900 006 001	3	Skt.-Mutter
10	905 006 000	1	Federring
11	905 206 025	1	K-Scheibe

3 Zubehör

3.1 Radgewichte - C00122 R00



Nr.	Art.-Nr.	Anz.	Benennung
1	945 104 008	2	Radgewicht
2	905 112 000	4	U-Scheibe
3	905 012 000	4	Federring
4	901 012 060	4	Skt.-Schraube
5	902 812 040	4	Gewindehülse

4 Sonstiges

4.1 Reifen- und Radnabenliste - D00001 R01

Typ	Reifengröße	Reifenprofil	Art.-Nr.	Radnabe Art.-Nr.	Radnabe für Feststellbremse Art.-Nr.	Radmotor Art.-Nr.
K 820	4.00-8	Block	926 141 408	712 000 022	-	-
	4.00-8	Ackerstollen	926 110 408	712 000 022	-	-
K 1500	4.00-8	Block	926 140 408	700 000 022	-	-
K 2000	4.00-8	Ackerstollen	926 110 408	700 000 022	-	-
K 2100	16x6.50-8	Block	926 130 168	700 000 023	-	-
	16x6.50-8	Ackerstollen	926 110 168	700 000 023	-	-
UBS Easy	4.00-8	Block	926 140 408	700 000 022	-	-
	4.00-8	Ackerstollen	926 110 408	700 000 022	-	-
	16x6.50-8	Block	926 130 168	700 000 023	-	-
	16x6.50-8	Ackerstollen	926 110 168	700 000 023	-	-
UBS Hydro	4.00-8	Block	926 140 408	767 410 006	767 000 141	935 102 315
	4.00-8	Ackerstollen	926 110 408	767 410 006	767 000 141	935 102 315
	5.00-10	Ackerstollen	926 110 510	767 410 006	767 000 141	935 102 315
	16x6.50-8	Block	926 130 168	767 187 006	767 000 142	935 102 315
	16x6.50-8	Ackerstollen	926 110 168	767 187 006	767 000 142	935 102 315
	18x7.00-8	Ackerstollen	926 110 187	767 187 006	767 000 142	935 102 315
UBS Master	18x9.50-8	Ackerstollen	926 110 188	-	767 000 129	935 103 400
	21x11.00-8	Ackerstollen	926 111 108	-	767 000 129	935 103 400
UBS Alpin	18x9.50-8	Ackerstollen	926 110 188	-	C00976	935 101 400
	21x11.00-8	Ackerstollen	926 111 108	-	C00976	935 101 400
RoughCutter	4.00-10	Ackerstollen	926 110 410	767 410 006	767 000 141	
	5.00-10	Ackerstollen	926 110 510	767 410 006	767 000 141	
	18x9.50-8	Ackerstollen	926 110 188	767 189 006	767 000 129	
	21x11.00-8	Ackerstollen	926 111 108	767 189 006	767 000 129	
VertiCutter	4.00-10	Ackerstollen	926 110 410	767 410 006	-	-
	18x7.00-8	Ackerstollen	726 110 187	767 187 006	-	-
SafetyCutter	18x9.50-8	Ackerstollen	926 110 188	767 189 006	767 000 129	935 103 400
	21x11.00-8	Ackerstollen	926 111 108	767 189 006	767 000 129	935 103 400
Bodenfräse	16x6.50-8	Ackerstollen	926 110 168	760 000 024	-	-
Vento	4.00-8	Block	926 140 484	700 000 022	-	-
	4.00-8	Ackerstollen	926 130 408	700 000 022	-	-
	16x6.50-8	Block	926 130 168	700 000 023	-	-
Vela	16x6.50-8	Block	926 130 168	700 000 023	-	-