



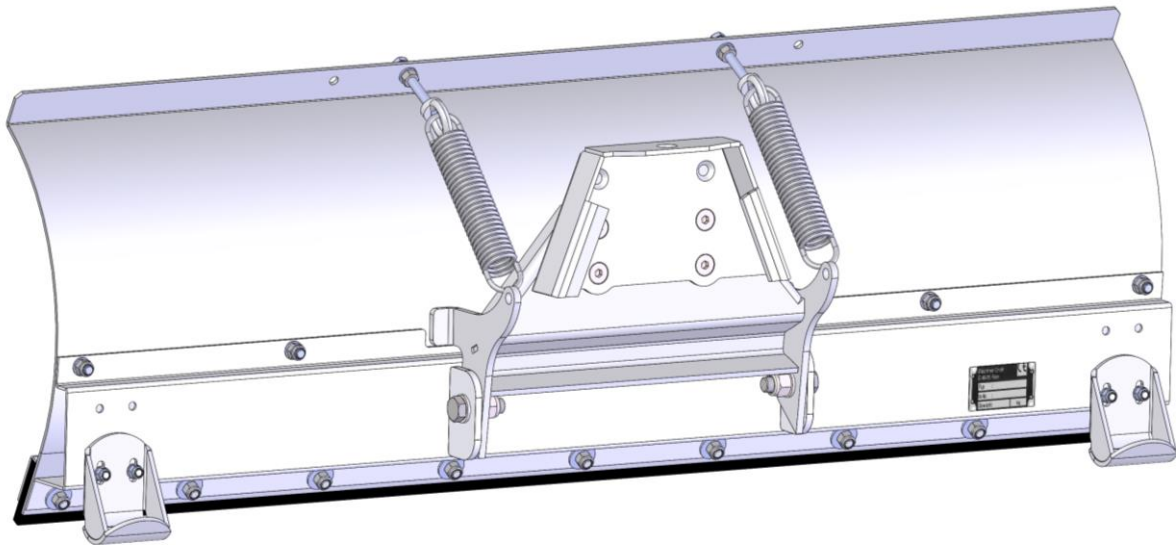
Ersatzteilliste

Schneeräumschild federklappend

SCHN 11045 FK - FKDR

SCHN 12545 FK - FKDR

SCHN 13545 FK - FKDR



Bestellnummer: E00016

ab Masch.-Nr:

Rev.: R01

Stand: 10.10.2018



Arealmaschinen GmbH

Empeler Straße 95

D - 46459 Rees

www.kersten-maschinen.de

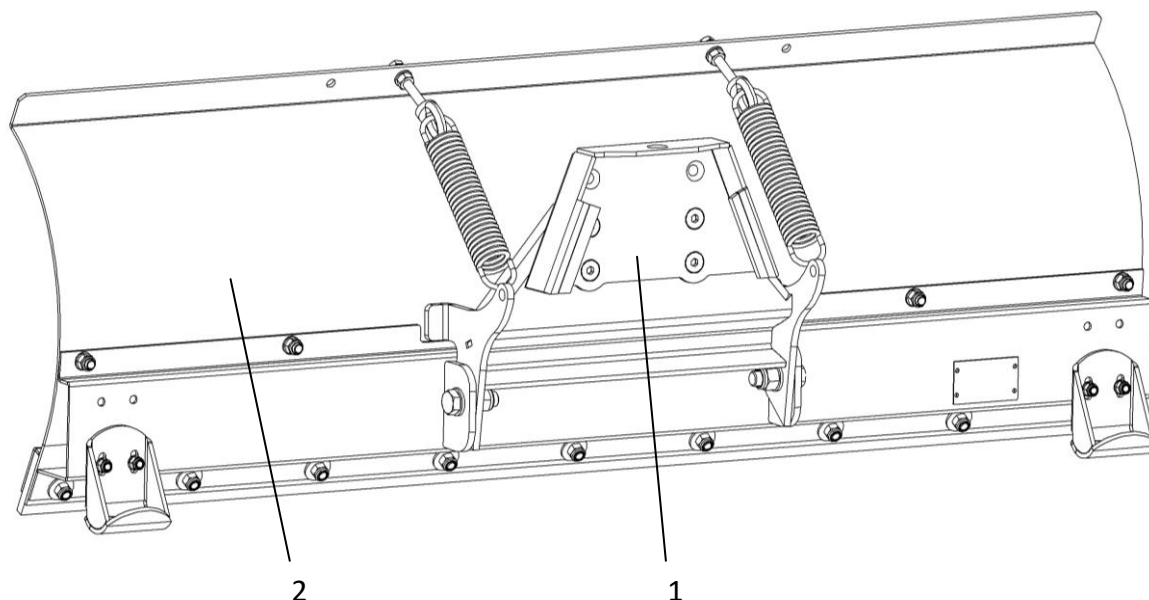
Tel.: +49 (0) 2851 / 9234 - 19

Fax: +49 (0) 2851 / 9234 - 24

Inhaltsverzeichnis

1	Modellübersicht	3
1.1	SCHN 11045 FK - FKDR - C03836 R00	3
1.2	SCHN 12545 FK - FKDR - C07578 R00	3
1.3	SCHN 13545 FK - FKDR - C03405 R00	3
2	Baugruppenübersicht.....	4
2.1	KUPPELDREIECK FÜR SCHNEESCHILD - FEDERKLAPPEND - C03410 R00	4
2.2	SCHNEERÄUMSCHILD MIT SCHÜRFLEISTE UND KUFEN	5
2.2.1	SCHN 11045 - C07576 R00	5
2.2.2	SCHN 12545 - C07577 R00	6
2.2.3	SCHN 13545 - C03407 R00	6

1 Modellübersicht



1.1 SCHN 11045 FK - FKDR - C03836 R00

Nr.	Art.-Nr.	Anz.	Benennung
1	C03410 R00	1	Kuppeldreieck für Schneeschild federklappend
2	C07576 R00	1	Schneeschild 110 cm mit Schürfleiste und Kufen

1.2 SCHN 12545 FK - FKDR - C07578 R00

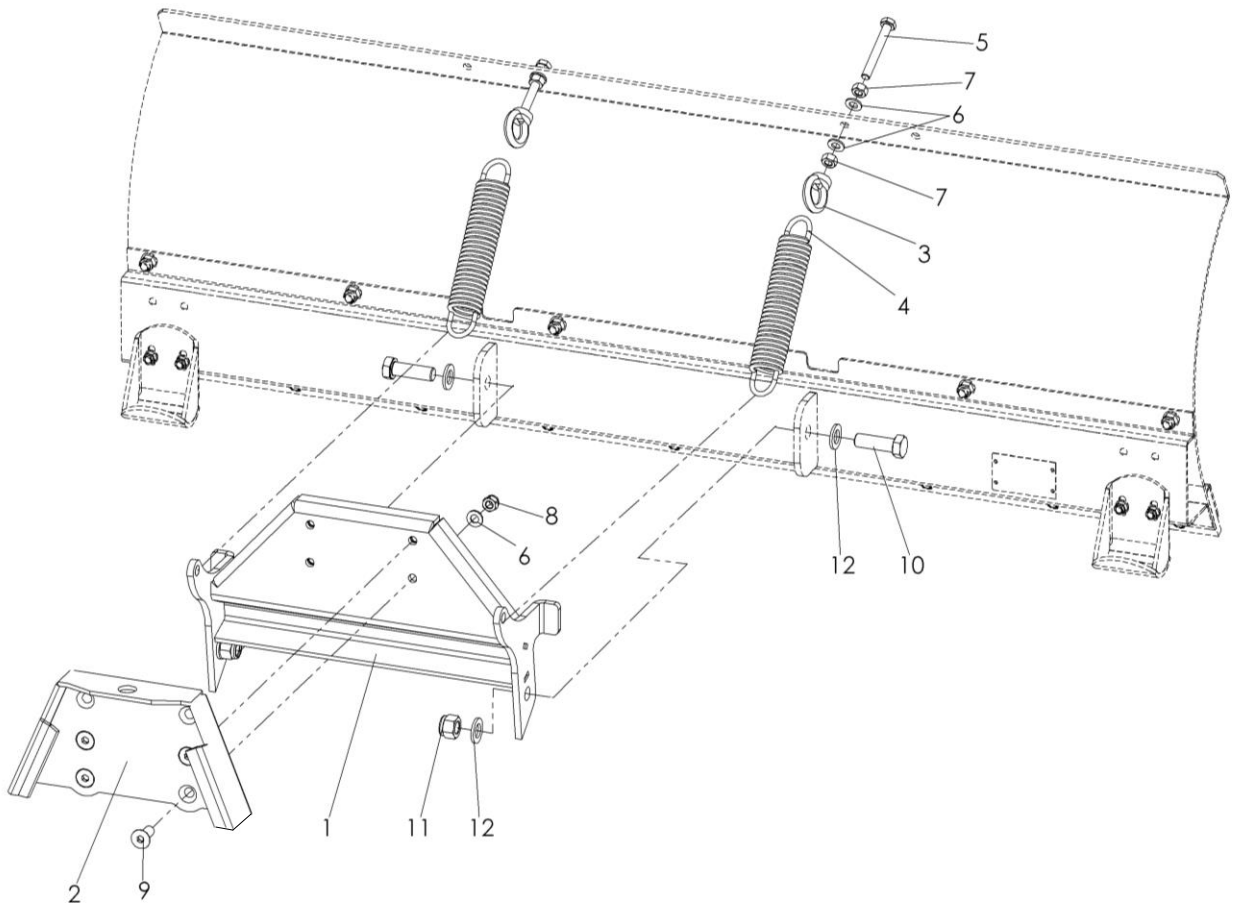
Nr.	Art.-Nr.	Anz.	Benennung
1	C03410 R00	1	Kuppeldreieck für Schneeschild federklappend
2	C07577 R00	1	Schneeschild 125 cm mit Schürfleiste und Kufen

1.3 SCHN 13545 FK - FKDR - C03405 R00

Nr.	Art.-Nr.	Anz.	Benennung
1	C03410 R00	1	Kuppeldreieck für Schneeschild federklappend
2	C03407 R00	1	Schneeschild 135 cm mit Schürfleiste und Kufen

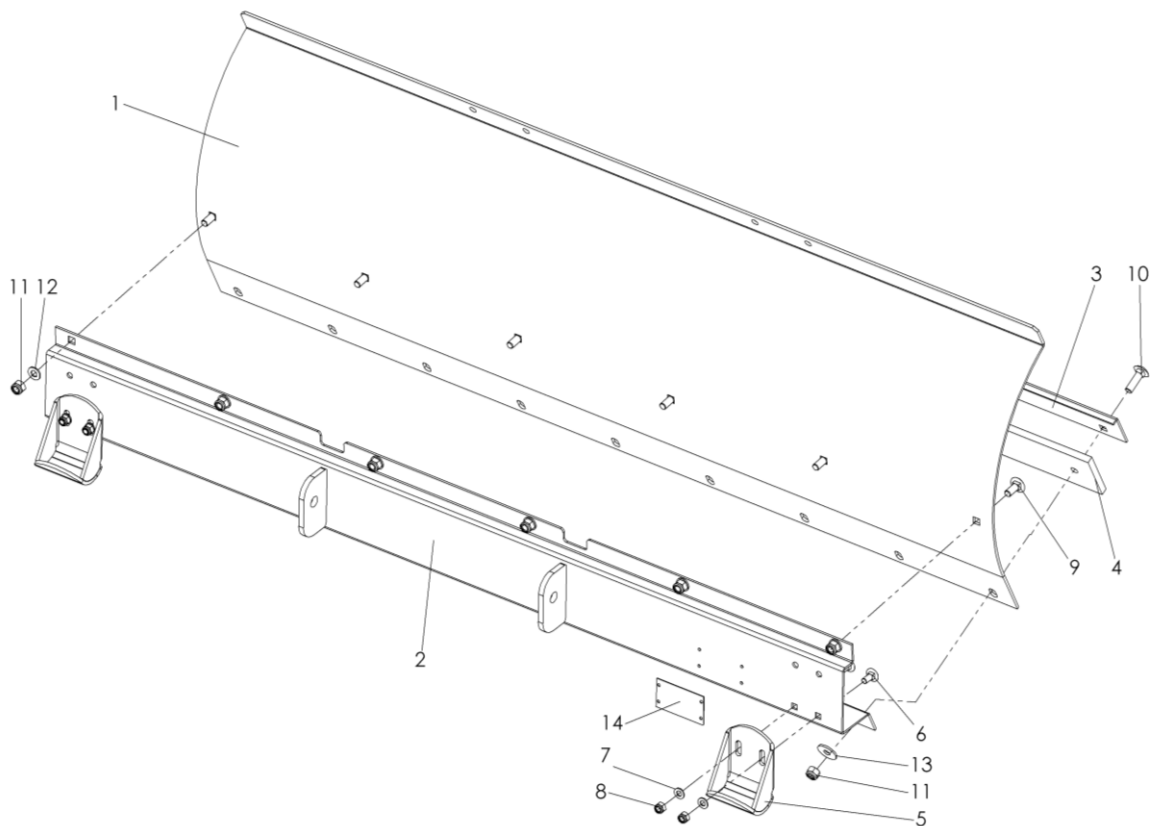
2 Baugruppenübersicht

2.1 Kuppeldreieck für Schneeschild - federklappend - C03410 R00



Nr.	Art.-Nr.	Anz.	Benennung
1	C01870	1	Zwischenrahmen Schneeschild
2	050 427 010	1	Kuppeldreieck Maschinenseite
3	900 010 017	2	Ringmutter
4	909 202 841	2	Zugfeder
5	901 110 080	2	Skt.-Schraube mit Schaft
6	905 110 000	8	U-Scheibe
7	900 010 001	4	Skt.-Mutter
8	900 010 002	4	Stoppmutter
9	901 212 030	4	Senkkopfschr. mit Innenskt.
10	901 016 050	2	Skt.-Schraube ohne Schaft
11	900 016 002	2	Stoppmutter
12	905 116 000	4	U-Scheibe

2.2 Schneeräumschild mit Schürfleiste und Kufen



2.2.1 SCHN 11045 - C07576 R00

Nr.	Art.-Nr.	Anz.	Benennung
1	C03835	1	Schneeschildblatt
2	C0 3837	1	Verstärkungsschiene
3	800 110 105	1	Befestigungsschiene
4	800 135 106	1	Robalon-S Schürfleiste
5	800 000 110	2	Schneeschildkufe
6	901 908 020	4	Schlossschraube
7	905 108 000	4	U-Scheibe
8	900 008 002	4	Stoppmutter
9	901 910 025	6	Schlossschraube
10	901 910 035	9	Schlossschraube
11	900 010 002	15	Stoppmutter
12	905 110 000	6	U-Scheibe
13	905 210 000	9	K-Scheibe
14	auf Anfrage	1	Typenschild

2.2.2 SCHN 12545 - C07577 R00

Nr.	Art.-Nr.	Anz.	Benennung
1	C01858	1	Schneeschildblatt
2	C01873	1	Verstärkungsschiene
3	800 126 105	1	Befestigungsschiene
4	800 126 106	1	Robalon-S Schürfleiste
5	800 000 110	2	Schneeschildkufe
6	901 908 020	4	Schlossschraube
7	905 108 000	4	U-Scheibe
8	900 008 002	4	Stopfmutter
9	901 910 025	6	Schlossschraube
10	901 910 035	9	Schlossschraube
11	900 010 002	15	Stopfmutter
12	905 110 000	6	U-Scheibe
13	905 210 000	9	K-Scheibe
14	auf Anfrage	1	Typenschild

2.2.3 SCHN 13545 - C03407 R00

Nr.	Art.-Nr.	Anz.	Benennung
1	C03200	1	Schneeschildblatt
2	C03378	1	Verstärkungsschiene
3	800 135 105	1	Befestigungsschiene
4	800 135 106	1	Robalon-S Schürfleiste
5	800 000 110	2	Schneeschildkufe
6	901 908 020	4	Schlossschraube
7	905 108 000	4	U-Scheibe
8	900 008 002	4	Stopfmutter
9	901 910 025	6	Schlossschraube
10	901 910 035	9	Schlossschraube
11	900 010 002	15	Stopfmutter
12	905 110 000	6	U-Scheibe
13	905 210 000	9	K-Scheibe
14	auf Anfrage	1	Typenschild