

Eclatés

Tous modèles après N° 49845:

LBV 3300 M/H

LBV 4300 M/H

Pour tracteur

Montage arrière

Montage frontal

KERSTEN France

www.kersten-france.fr

1 Modèles

1.1 Souffleur LBV 3300 pour frontale Kubota

Rep	Référence	Qté.	Désignation
1	C01686 R00	1	Chassis avec adaptation 2 points
2	C01685 R00	1	Entrainement direct 2000 tr/mn
3	C02873 R00	1	Détail turbine
4	C01674 R00	1	Carter courroie pour entrainement direct

1.2 Souffleur LBV 4300 pour frontale Kubota

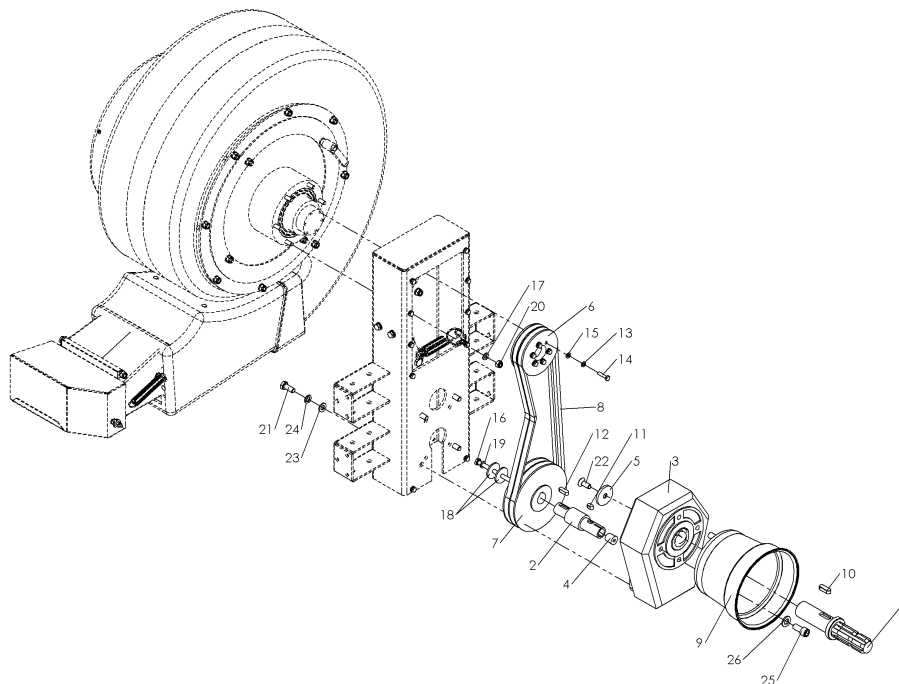
Rep	Référence	Qté.	Désignation
1	C01686 R00	1	Chassis avec adaptation 2 points
2	C01685 R00	1	Entrainement direct 2000 tr/mn
3	C01672 R00	1	Détail turbine
4	C01674 R00	1	Carter courroie pour entrainement direct

1.3 Souffleur LBV 3300 pour frontale John Derre

Rep	Référence	Qté.	Désignation
1	C01686 R00	1	Chassis avec adaptation 2 points
2	C01753 R00	1	Entrainement avec boitier 2000 tr/mn
3	C01672 R00	1	Détail turbine
4	C01725 R00	1	Carter courroie pour entrainement boitier

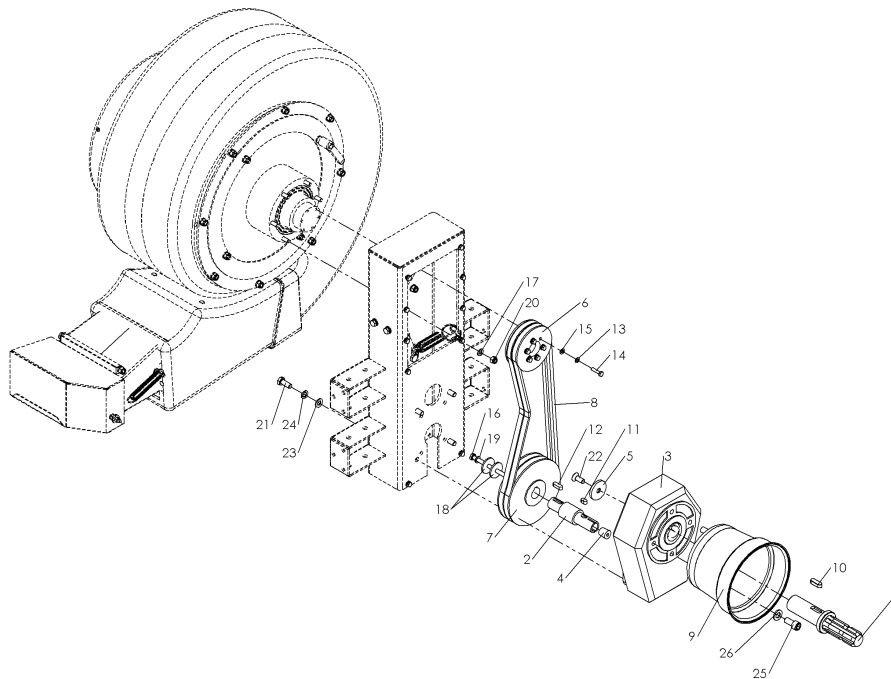
Rep	Référence	Qté.	Désignation
1		1	Selon tondeuse frontale
2		1	Chassis
3	950 010 005	2	Chappe de roue
4	C01641	1	Support béquille
5	C01501	1	Béquille
6	950 010 006	8	Rondelle nylon 10 mm
7	713 020 040	4	Rondelle nylon 20 mm
8	926 154 135	2	Roue
9	924 106 204	4	Roulement
10	907 111 000	2	Clip
11	907 106 000	2	Clip
12	907 400 073	2	Moyeu
13	901 010 030	18	Vis 10x30
14	901 110 130	2	Vis 10x130
15	905 110 000	36	Rondelle 10
16	905 210 000	4	Rondelle étroite 10
17	900 010 002	20	Ecrou frein 10
18	941 200 106	1	Poignée de serrage
19	910 006 000	2	Graisser
20	943 400 048	2	Capuchon

2.3 Entraînement avec boîtier 540 tr/mn – C01724 R00



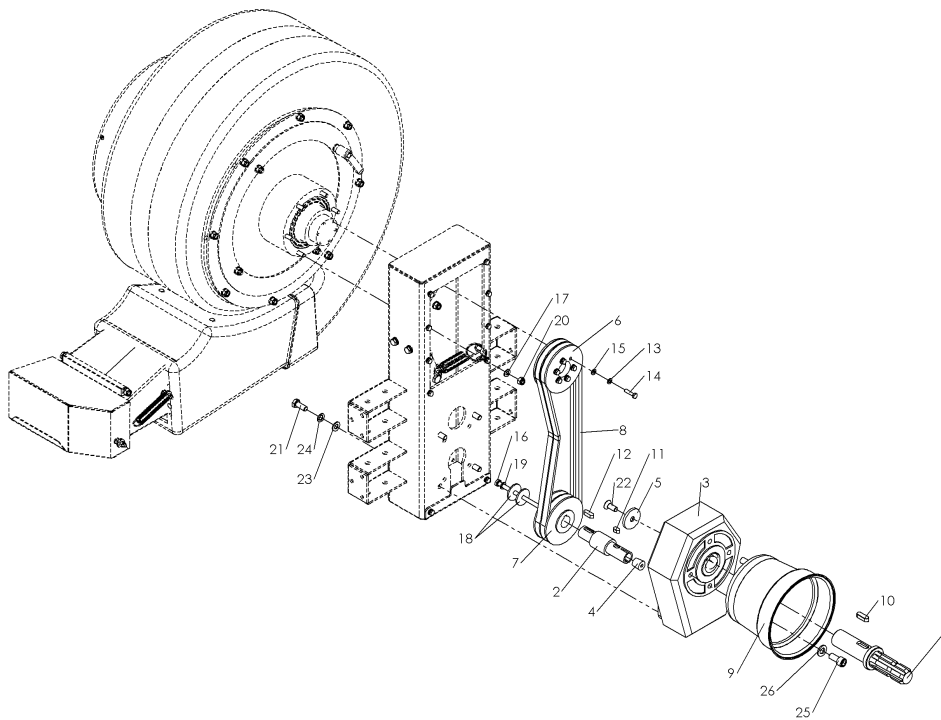
Rep	Référence	Qté.	Désignation
1	950 050 002		Arbre primaire
2	C01749		Arbre decondaire
3	922 209 000		Boîtier multiplicateur
4	040 950 081		Cone de serrage
5	705 451 005		Rondelle
6	C01626		Poulie
7	C01627		Poulie
8	921 106 846		Courroie
9	923 003 002		Bol
10	908 010 830		Clavette
11	908 108 715		Clavette
12	908 008 725		Rondelle
13	905 006 000		Rondelle frein
14	901 006 025		Vis
15	905 106 000		Rondelle
16	901 008 140		Vis
17	905 108 000		Rondelle
18	705 360 803		Rondelle
19	905 008 000		Rondelle frein
20	900 008 002		Ecrou frein
21	901 010 025		Vis
22	901 210 025		Vis
23	905 110 000		Rondelle
24	905 010 000		Rondelle frein
25	901 812 025		Vis
26	905 112 000		Rondelle

2.4 Entraînement avec boîtier 1000 tr/mn – C01752 R00



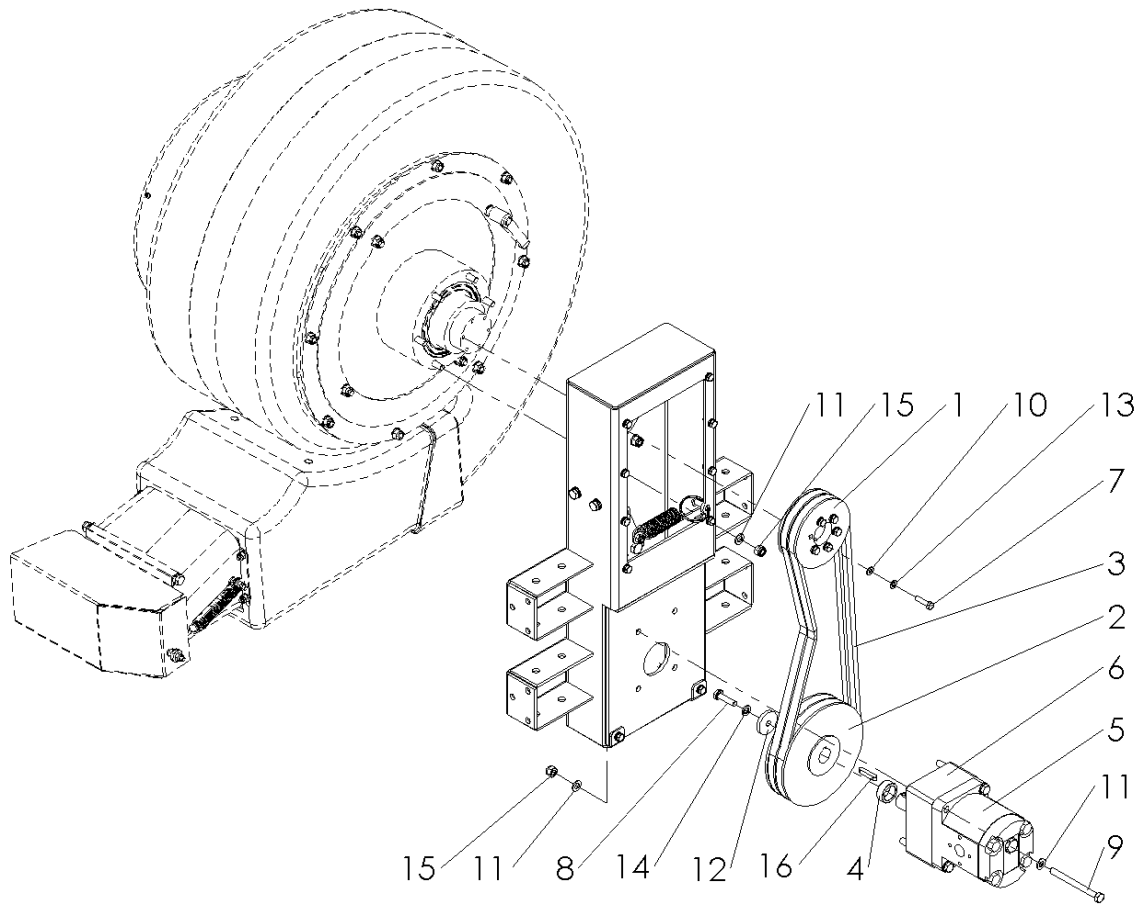
Rep	Référence	Qté.	Désignation
1	950 050 002		Arbre primaire
2	C01749		Arbre decondaire
3	922 209 001		Boîtier multiplicateur
4	040 950 081		Cone de serrage
5	705 451 005		Rondelle
6	C01626		Poulie
7	C01627		Poulie
8	921 106 846		Courroie
9	923 003 002		Bol
10	908 010 830		Clavette
11	908 108 715		Clavette
12	908 008 725		Rondelle
13	905 006 000		Rondelle frein
14	901 006 025		Vis
15	905 106 000		Rondelle
16	901 008 140		Vis
17	905 108 000		Rondelle
18	705 360 803		Rondelle
19	905 008 000		Rondelle frein
20	900 008 002		Ecrou frein
21	901 010 025		Vis
22	901 210 025		Vis
23	905 110 000		Rondelle
24	905 010 000		Rondelle frein
25	901 812 025		Vis
26	905 112 000		Rondelle

2.5 Entraînement avec boîtier 2000 tr/mn, rotation à gauche – C01753 R00



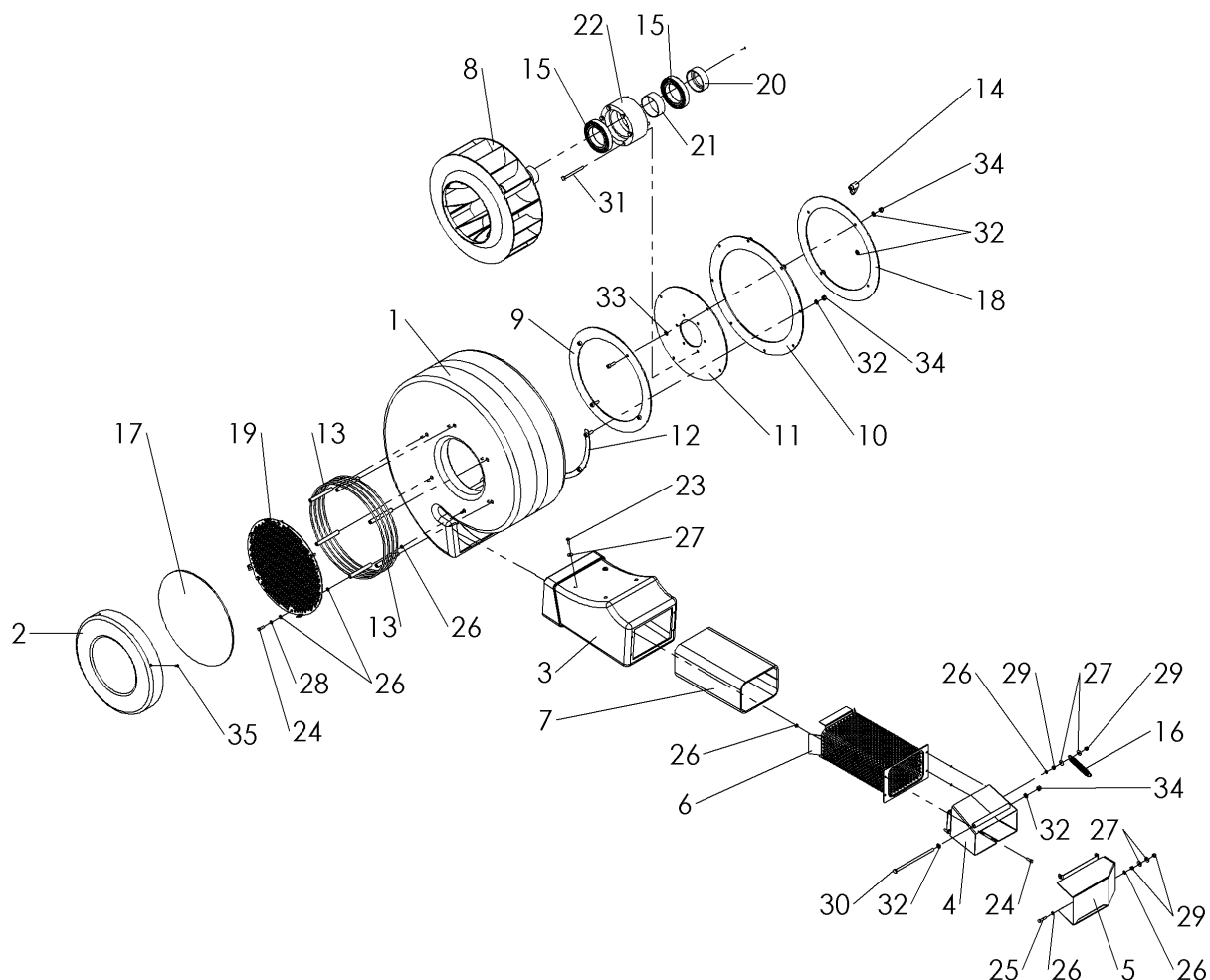
Rep	Référence	Qté.	Désignation
1	950 050 002		Arbre primaire
2	C01749		Arbre decondaire
3	922 209 002		Boîtier multiplicateur
4	040 950 081		Cone de serrage
5	705 451 005		Rondelle
6	C01626		Poulie
7	C01754		Poulie
8			Courroie
9	923 003 002		Bol
10	908 010 830		Clavette
11	908 108 715		Clavette
12	908 008 725		Rondelle
13	905 006 000		Rondelle frein
14	901 006 025		Vis
15	905 106 000		Rondelle
16	901 008 140		Vis
17	905 108 000		Rondelle
18	705 360 803		Rondelle
19	905 008 000		Rondelle frein
20	900 008 002		Ecrou frein
21	901 010 025		Vis
22	901 210 025		Vis
23	905 110 000		Rondelle
24	905 010 000		Rondelle frein
25	901 812 025		Vis
26	905 112 000		Rondelle

2.6 Entraînement hydraulique – C02688 R00



Rep	Référence	Qté.	Désignation
1	C01626	1	Poulie
2	C02689	1	Poulie
3		2	Courroie
4	C02717	1	Douille
5	935 343 190	1	Moteur hydraulique
6	934 202 222	1	Flasque
7	901 006 025	6	Vis
8	901 008 030	1	Vis
9	901 108 090	4	Vis
10	905 106 000	6	Vis
11	905 108 000	14	Rondelle
12	C00014	1	Rondelle
13	905 006 000	6	Rondelle frein
14	905 008 000	1	Rondelle frein
15	900 008 002	10	Ecrou frein
16	908 006 630	1	Clavette

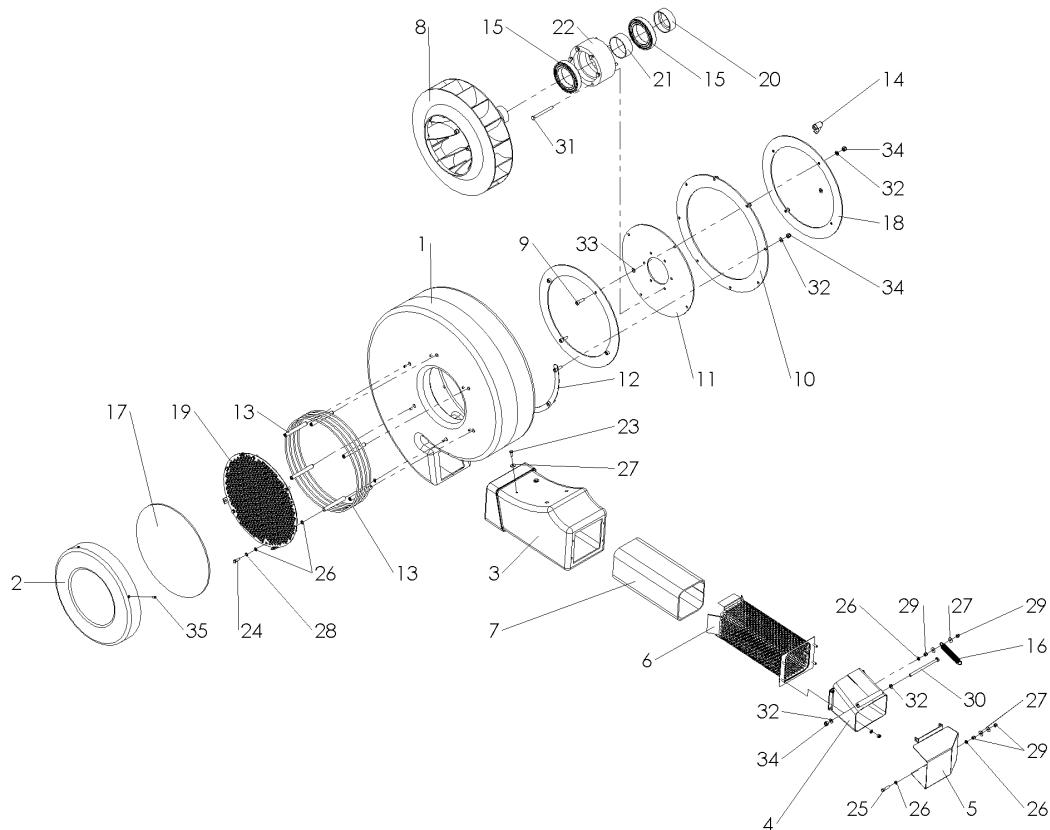
2.7 Détail de la turbine LBV 4300 (LBV MAX) – C01672 R00



Rep	Référence	Qté.	Désignation
1	950 050 615	1	Enveloppe de turbine
2	950 050 617	1	Face avant
3	950 050 621	1	Sortie air, part extérieure
4	C01473	1	Conduit de sortie
5	C01476	1	Défecteur
6	C01673	1	Isolant phonique
7	950 050 622	1	Tube intérieur
8	040 950 101	1	Turbine
9	C02358	1	Virole
10	950 050 500	1	Virole
11	950 050 502	1	Disque
12	950 050 624	2	Fixation
13	C01469	2	Support face avant
14	941 200 100	1	Manette de serrage
15	924 106 015	2	Roulement 6015 2RS C3
16	902 200 021	1	Ressort
17	950 050 623	1	Isolant phonique
18	950 050 500	1	Virole
19	950 050 616	1	Grille perforée
20	040 950 082	1	Entretoise

21	040 950 083	1	Entretoise
22	040 950 010	1	Boite à roulement
23	901 006 016	4	Vis
24	901 006 020	12	Vis
25	901 006 030	2	Vis
26	905 106 000	32	Rondelle
27	905 206 018	8	Rondelle
28	905 006 000	12	Rondelle frein
29	900 006 002	8	Ecrou frein
30	901 008 180	1	Vis
31	901 108 090	6	Vis
32	905 108 000	14	Rondelle
33	905 408 000	4	Rondelle ressort
34	900 008 002	18	Ecrou frein
35	904 048 016	4	Vis parker

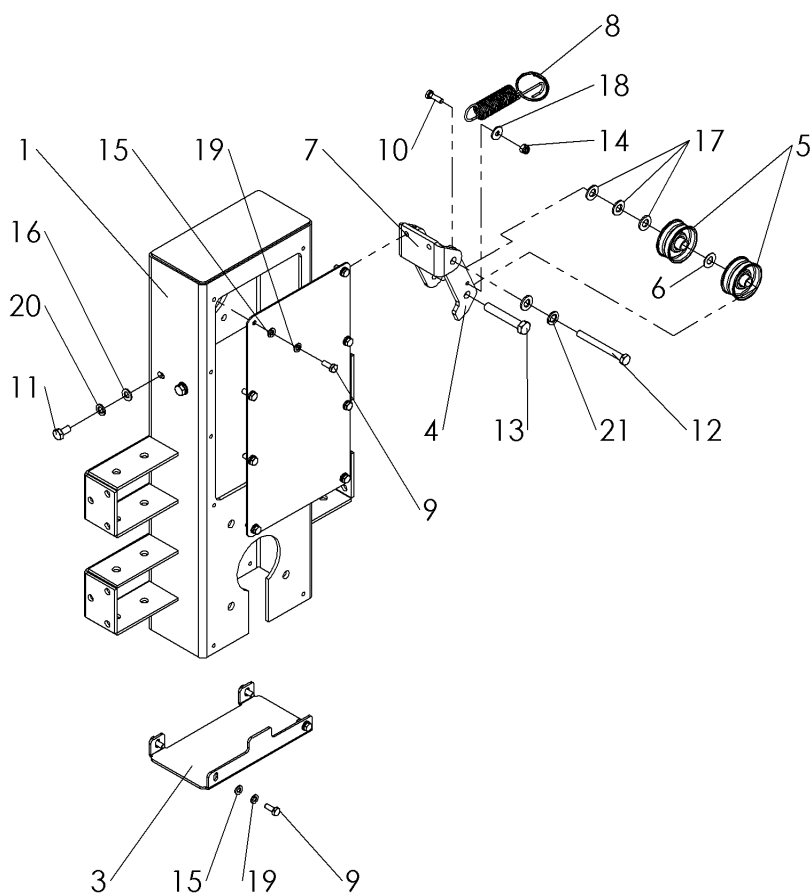
2.8 Détail de la turbine LBV 3300 (LBV STANDARD) – C02873 R00



Rep	Référence	Qté.	Désignation
1	950 050 614	1	Enveloppe de turbine
2	950 050 617	1	Face avant
3	950 050 620	1	Sortie air, part extérieure
4	950 050 626	1	Conduit de sortie
5	950 050 627	1	Défecteur
6	950 050 619	1	Isolant phonique
7	950 050 622	1	Tube intérieur
8	040 950 001	1	Turbine
9	C02358	1	Virole
10	C02356	1	Virole
11	C02355	1	Disque
12	950 050 624	2	Fixation
13	C01469	2	Support face avant
14	941 200 100	1	Manette de serrage
15	924 106 015	2	Roulement 6015 2RS C3
16	902 200 021	1	Ressort
17	950 050 623	1	Isolant phonique
18	C02354	1	Virole
19	950 050 616	1	Grille perforée

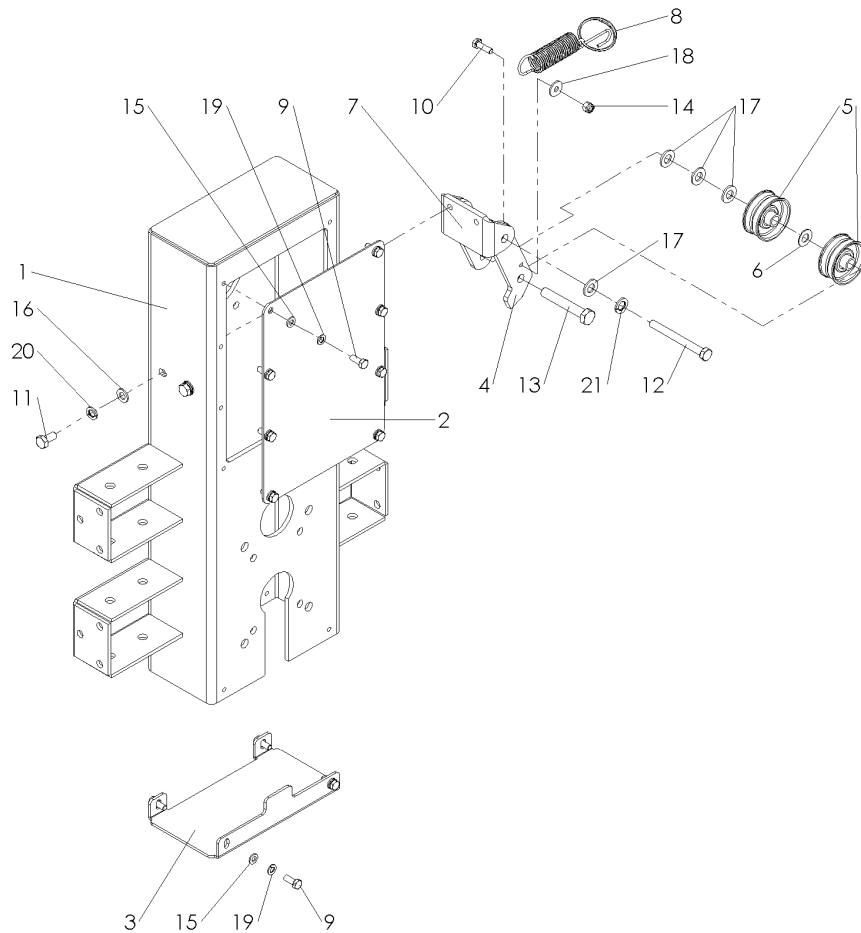
20	040 950 082	1	Entretoise
21	040 950 083	1	Entretoise
22	040 950 010	1	Boite à roulement
23	901 006 016	4	Vis
24	901 006 020	12	Vis
25	901 006 030	2	Vis
26	905 106 000	32	Rondelle
27	905 206 018	8	Rondelle
28	905 006 000	12	Rondelle frein
29	900 006 002	8	Ecrou frein
30	901 008 130	1	Vis
31	901 108 090	6	Vis
32	905 108 000	14	Rondelle
33	905 408 000	4	Rondelle ressort
34	900 008 002	18	Ecrou frein
35	904 048 016	4	Vis parker

2.9 Carter courroie en version entrainement direct – C01674 R00



Rep	Référence	Qté.	Désignation
1	C01633	1	Chassis
2	C01623	1	Couvercle
3	C01622	1	Couvercle inférieur
4	700 100 042	1	Support poulie tendeur
5	921 313 718	2	Poulie tendeur
6	906 210 201	1	Rondelle d'épaisseur
7	C01624	1	Plaque
8	909 261 818	1	Ressort avec anneau
9	901 006 016	12	Vis
10	901 006 020	1	Vis
11	901 008 016	2	Vis
12	901 108 080	1	Vis
13	902 738 212	1	Vis
14	900 006 002	1	Rondelle
15	905 106 000	12	Rondelle
16	905 108 000	2	Rondelle
17	905 110 000	5	Rondelle
18	905 206 018	1	Rondelle
19	905 006 000	12	Rondelle frein
20	905 008 000	2	Rondelle frein
21	905 010 000	1	Rondelle frein

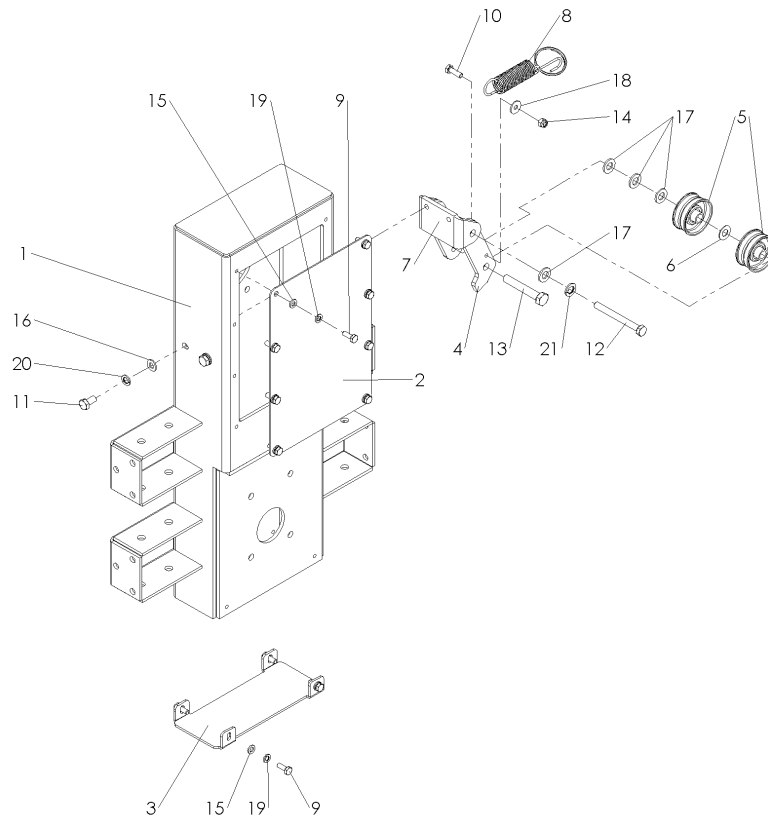
2.10 Carter courroie en version entrainement boitier – C01725 R00



Rep	Référence	Qté.	Désignation
1	C01786	1	Chassis
2	C01720	1	Couvercle
3	C01622	1	Couvercle inférieur
4	700 100 042	1	Support poulie tendeur
5	921 313 718	2	Poulie tendeur
6	906 210 201	1	Rondelle d'épaisseur
7	C01624	1	Plaque
8	909 261 818	1	Ressort avec anneau
9	901 006 016	12	Vis
10	901 006 020	1	Vis
11	901 008 016	2	Vis
12	901 108 080	1	Vis
13	902 738 212	1	Vis
14	900 006 002	1	Rondelle
15	905 106 000	12	Rondelle
16	905 108 000	2	Rondelle
17	905 110 000	5	Rondelle
18	905 206 018	1	Rondelle
19	905 006 000	12	Rondelle frein
20	905 008 000	2	Rondelle frein

21	905 010 000	1	Rondelle frein
----	-------------	---	----------------

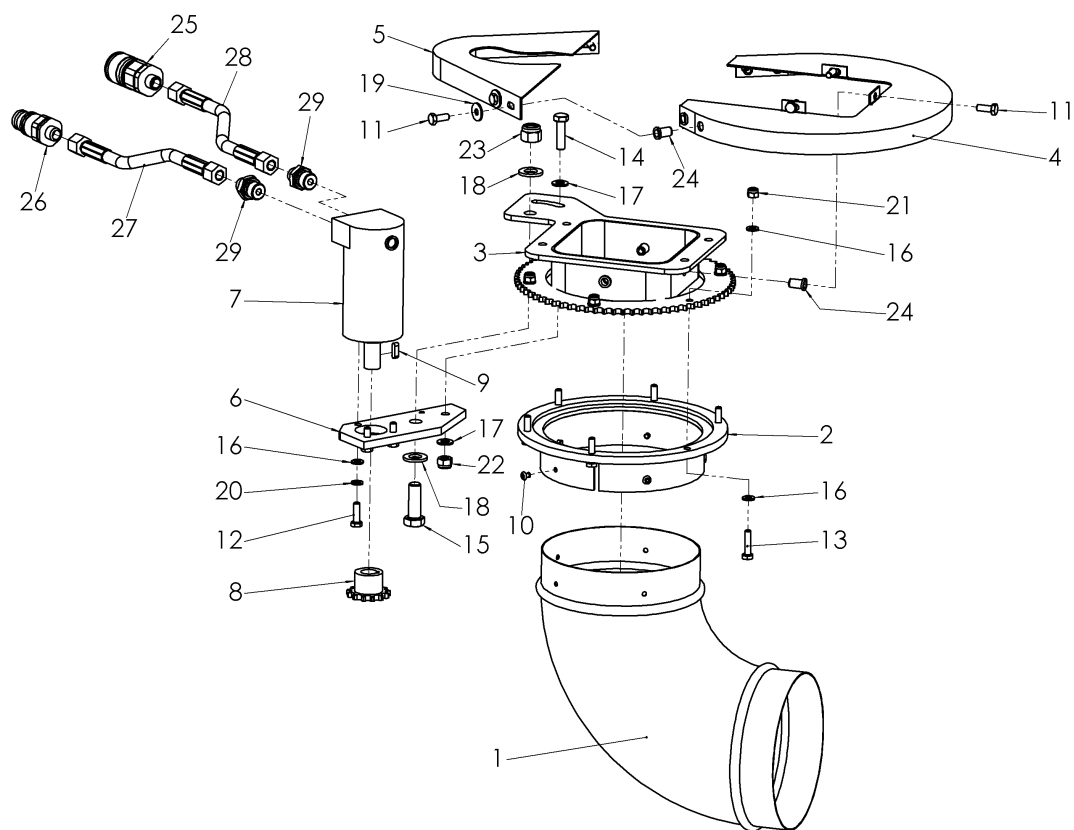
2.11 Carter courroie en version entrainement hydraulique – C02687 R00



Rep	Référence	Qté.	Désignation
1	C02685	1	Chassis
2	C01720	1	Couvercle
3	C02719	1	Couvercle inférieur
4	700 100 042	1	Support poulie tendeur
5	921 313 718	2	Poulie tendeur
6	906 210 201	1	Rondelle d'épaisseur
7	C01624	1	Plaque
8	909 261 818	1	Ressort avec anneau
9	901 006 016	12	Vis
10	901 006 020	1	Vis
11	901 008 016	2	Vis
12	901 108 080	1	Vis
13	902 738 212	1	Vis
14	900 006 002	1	Rondelle
15	905 106 000	12	Rondelle
16	905 108 000	2	Rondelle
17	905 110 000	5	Rondelle
18	905 206 018	1	Rondelle
19	905 006 000	12	Rondelle frein
20	905 008 000	2	Rondelle frein
21	905 010 000	1	Rondelle frein

3 Accessoires

3.1 Orientation hydraulique de la sortie C02054 R00



Rep	Référence	Qté.	Désignation
1	672 160 090	1	Coude de sortie
2	950 050 698	1	Virole
3	950 050 701	1	Support
4	950 050 710	1	Protection part 1
5	950 050 711	1	Protection part 2
6	950 050 702	1	Support moteur
7	935 111 040	1	Moteur hydraulique
8	920 404 013	1	Pignon
9	908 005 516	1	Clavette
10	908 040 100	5	
11	901 006 016	7	Vis
12	901 006 020	3	Vis
13	901 006 025	6	Vis
14	901 008 030	1	Vis
15	901 012 035	1	Vis
16	905 106 000	15	Rondelle
17	905 108 000	2	Rondelle
18	905 112 000	2	Rondelle
19	905 206 018	4	Rondelle

20	905 006 000	3	Rondelle frein
21	900 006 002	6	Ecrou frein
22	900 008 002	1	Ecrou frein
23	900 012 002	1	Ecrou frein
24	900 008 006	7	Ecrou
25	Selon tracteur	1	Coupleur femelle
26	Selon tracteur	1	Coupleur male
27	Selon tracteur	1	Flexible
28	Selon tracteur	1	Flexible
29	931 070 838	2	adapter