

Eclatés

FKDR

**Relevage
hydraulique**

Orientation manuelle

Pour Kubota

GR 2100

GR 2120

GR 2120 S

KERSTEN France

www.kersten-france.fr

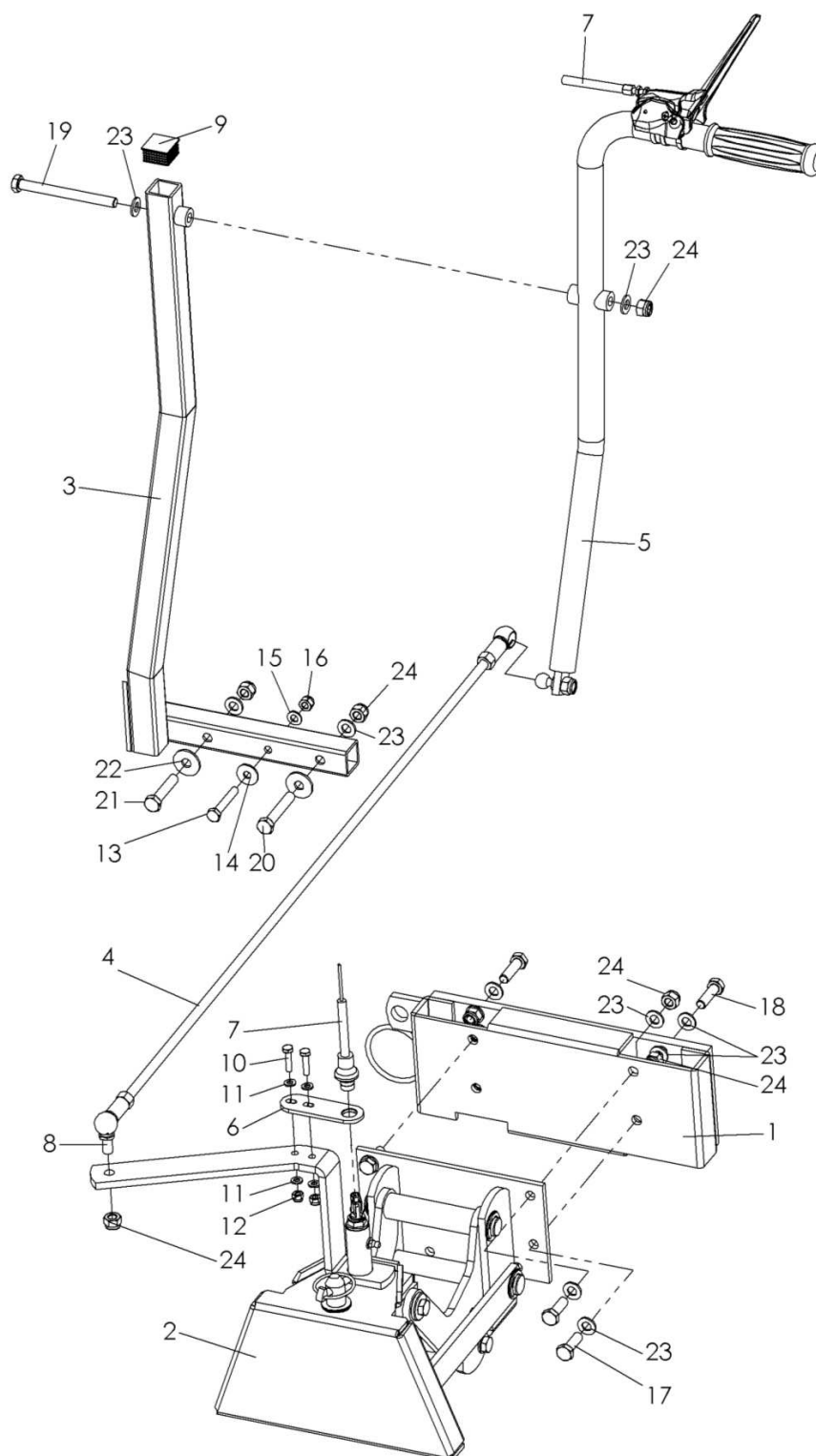
Table des matières

1	Eclatés.....	3
1.1	Ensemble relevage, châssis, et distributeur –	3
1.2	Triangle d'attelage avec orientation manuelle et relevage hydraulique	5
1.3	Triangle d'attelage avec orientation manuelle et relevage hydraulique	7
1.4	Tringle d'orientation	8
1.5	Circuit hydraulique	9

1 Eclatés

1.1 Ensemble relevage, châssis, et distributeur –

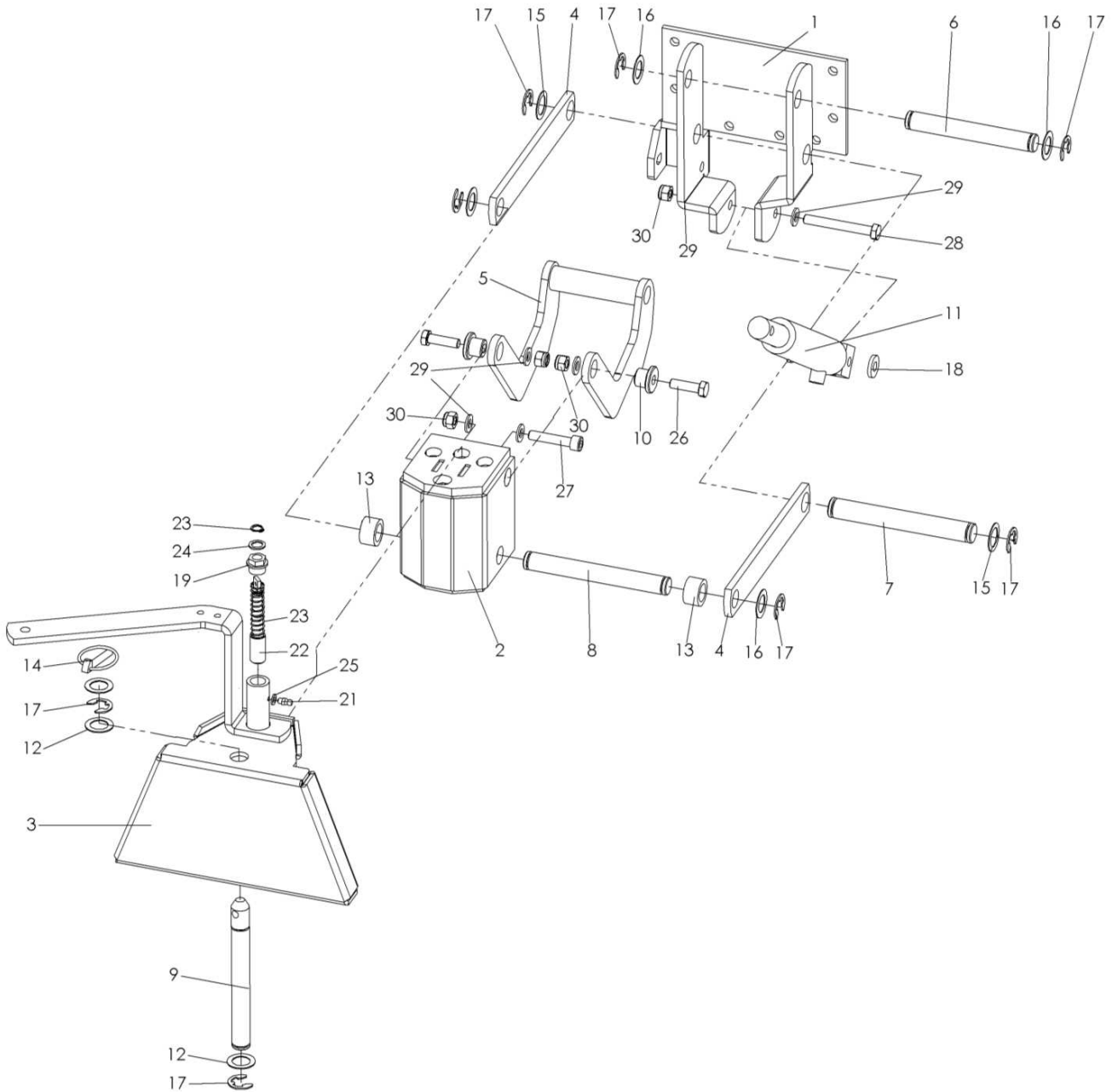
C02283 R01



<u>Rep</u>	<u>Référence</u>	<u>Désignation</u>	<u>Qté</u>
1	050 449 110	Support	1
2	C02365	Triangle avec relevage hydrau et orientation manuelle	1
3	050 449 860	Support levier de relevage	1
4	C02248	Tringle d'orientation	1
5	C02249	Levier de relevage	1
6	C01077	Support câble	1
7	941 050 161	Câble complet	2
8	907 701 010	Articulation	1
9	934 130 303	Capuchon	1
10	901 006 025	Vis	2
11	905 106 000	Rondelle	4
12	900 006 002	Ecrou frein	2
13	901 108 050	Vis	1
14	905 208 025	Rondelle étroite	1
15	905 108 000	Rondelle	1
16	900 008 002	Ecrou frein	1
17	901 010 030	Vis	4
18	901 010 035	Vis	4
19	901 010 110	Vis	1
20	901 110 060	Vis	1
21	901 110 050	Vis	1
22	905 210 000	Rondelle étroite	2
23	905 110 000	Rondelle	20
24	900 010 002	Ecrou frein	12

1.2 Triangle d'attelage avec orientation manuelle et relevage hydraulique

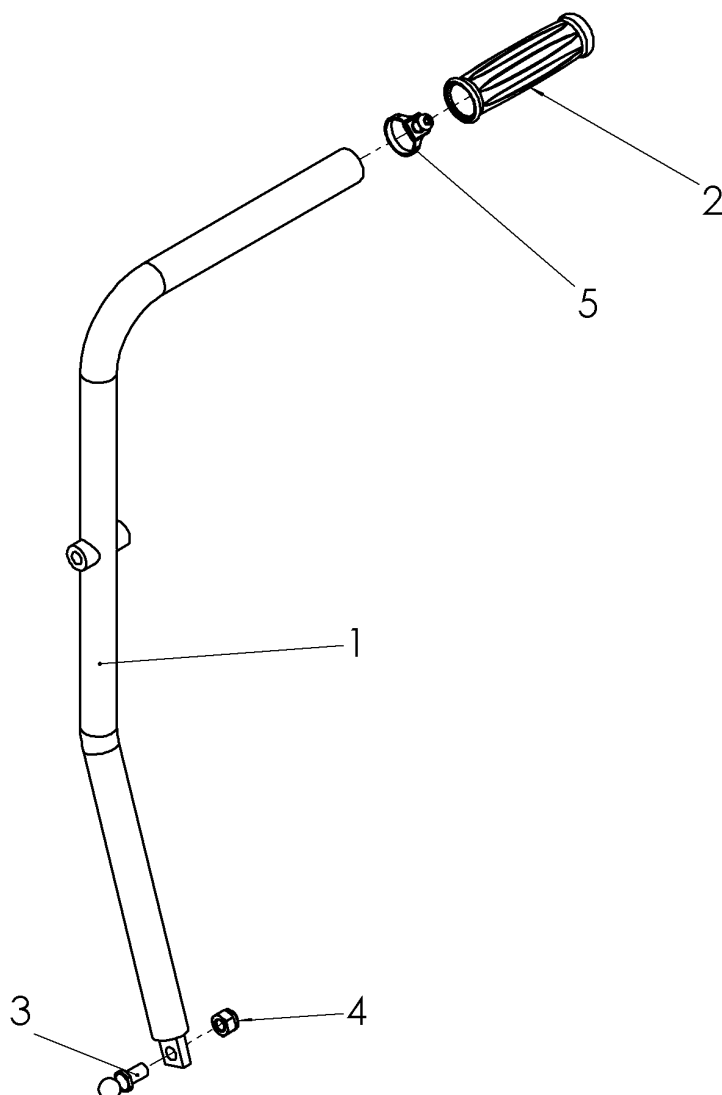
C02365 R01



<u>Rep</u>	<u>Référence</u>	<u>Désignation</u>	<u>Qté</u>
1	050 427 002	Support côté tracteur	1
2	050 427 005	Support triangle	1
3	C01289	Triangle mâle	1
4	050 899 250	Bielle, inférieure	2
5	050 475 102	Parallélogramme, supérieur	1
6	050 899 252	Arbre Ø20, supérieur	1
7	050 427 109	Arbre, ø22, inférieur 167 mm	1
8	050 427 008	Arbre Ø20, avant	1
9	050 427 007	Axe	1
10	050 427 004	Buchse mit Bund	2
11	933 307 058	Vérin simple effet	1
12	905 320 010	Rondelle d'épaisseur	3
13	705 300 517	Douille	2
14	907 180 000	Clip de verrouillage	1
15	905 322 010	Rondelle	2
16	905 320 010	Rondelle	4
17	905 820 000	Segment d'arrêt	8
18	906 610 000	Rondelle nylon	2
19	700 000 171	ecrou	1
20	909 100 206	Ressort	1
21	910 006 000	Graisser	1
22	C01064	Doigt de verrouillage	1
23	905 900 111	Sicherungsring aussen	1
24	C00410	Rondelle	1
25	905 106 000	Rondelle	1
26	901 010 035	Vis	2
27	901 810 050	Vis tête cylindrique	1
28	901 110 080	Vis	1
29	905 110 000	Rondelle	6
30	900 010 002	Ecrou frein	4

1.3 Triangle d'attelage avec orientation manuelle et relevage hydraulique

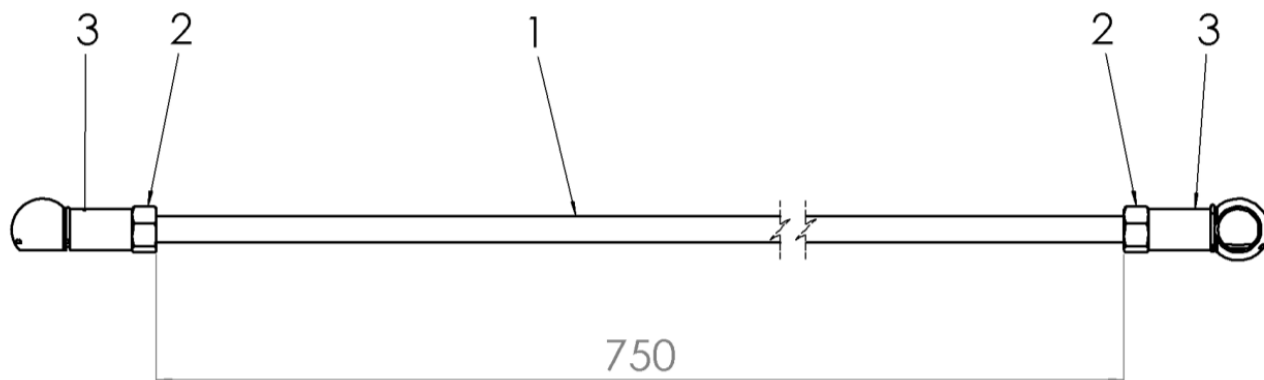
C02249 R00



<u>Rep</u>	<u>Référence</u>	<u>Désignation</u>	<u>Qté</u>
1	050 465 018	Levier de relevage	
2	941 110 061	Poignée	
3	-	Kugelkopf von Kugelkopfgelenk [907 703 010]	
4	900 010 002	Ecrou frein	
5	-	Anneau de serrage, voir câble [941 050 161]	

1.4 Tringle d'orientation

C02248 R00

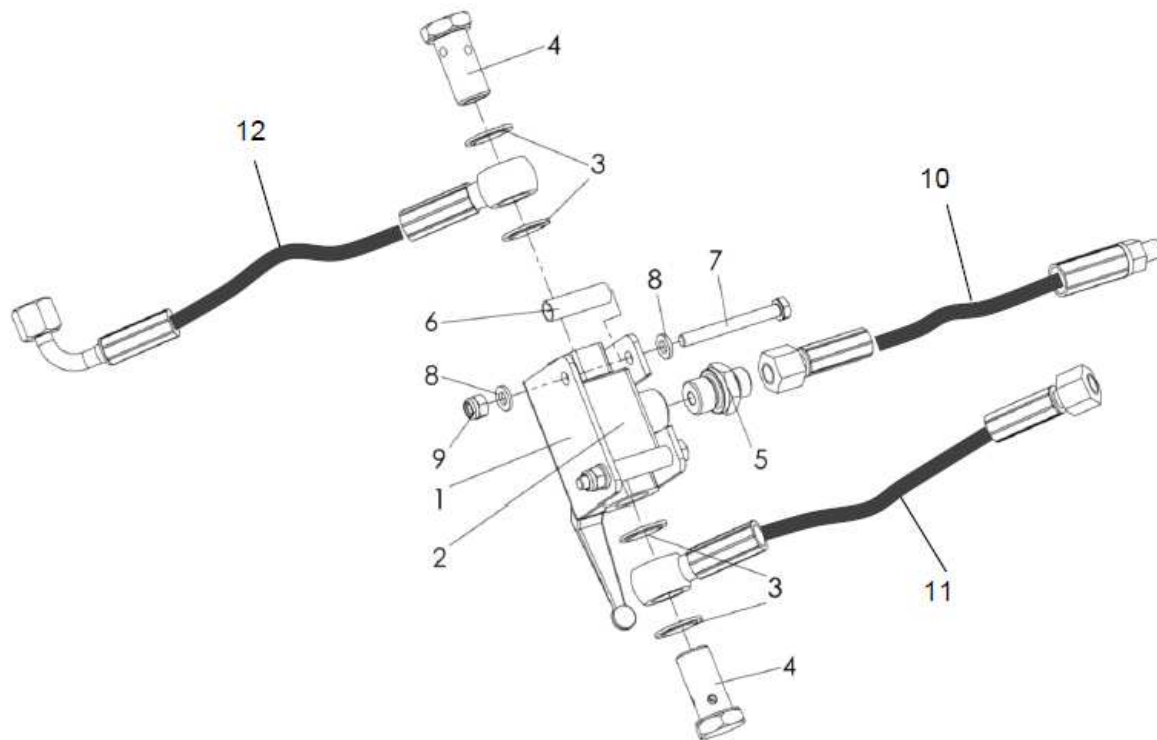


Attention ! Les deux biellettes doivent être orientées perpendiculairement.

Rep	Référence	Désignation	Qté
1	050 465 017	Tringle d'orientation	1
2	900 010 001	Ecrou	2
3	-	Voir [907 703 010]	2
4			
5			

1.5 Circuit hydraulique

C02284 R00 BHX



Rep	Référence	Désignation	Qté
1	C02220	Support vanne 3 voies	1
2	931 141 138	Vanne 3 voies	1
3	937 117 015	Joint	4
4	931 261 038	Vis banjo	2
5	931 070 838	Adaptateur	1
6	C02288	Entretoise	2
7	901 106 055	Vis	2
8	905 106 000	Rondelle	4
9	900 006 002	Stoppmutter	2
10	930 450 010	Flexible	1
11	930 450 011	Flexible	1
12	930 450 012	Flexible	1
13			