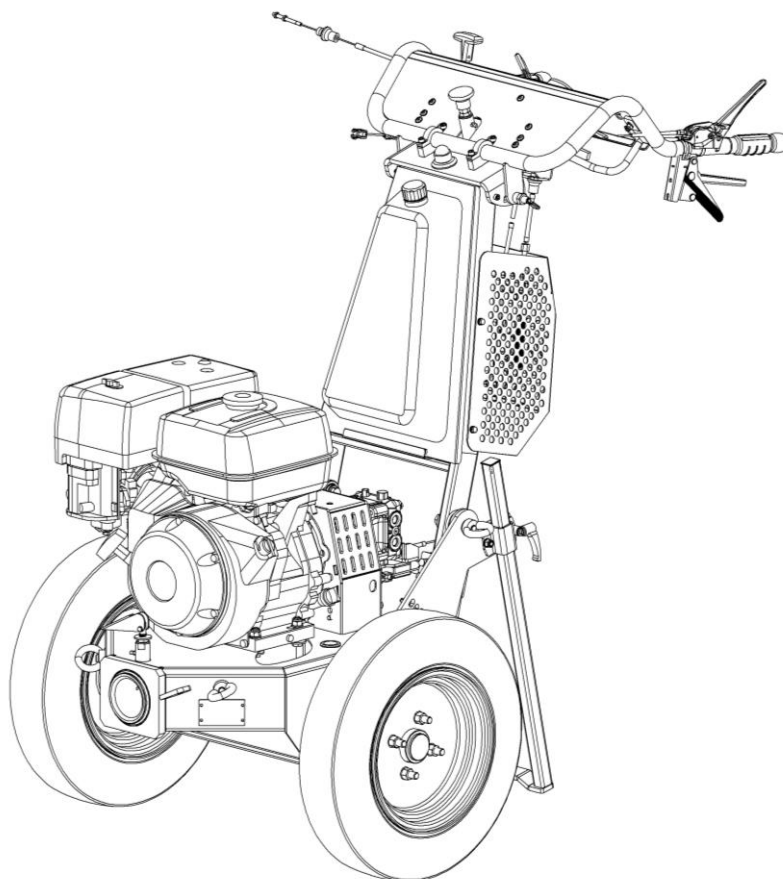




Ersatzteilliste

Hydrostatischer Einachsschlepper

UBS Hydro II - Standard



Bestellnummer: E00102

ab Masch.-Nr.:62193

Rev.: R03

Stand: 03.05.2019



Arealmaschinen GmbH

Empeler Straße 95

D - 46459 Rees

www.kersten-maschinen.de

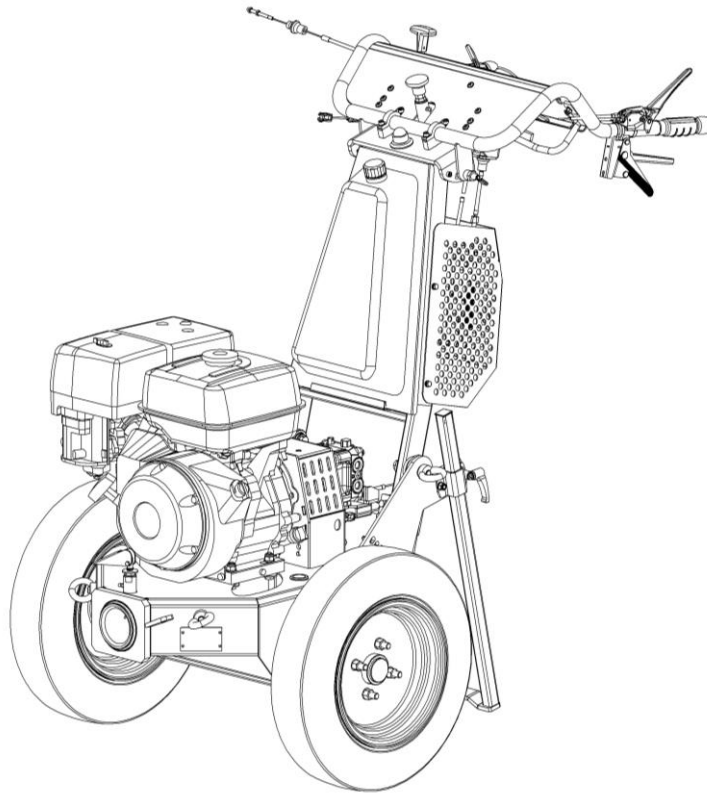
Tel.: +49 (0) 2851 / 9234 – 19

Fax: +49 (0) 2851 / 9234 – 24

Inhaltverzeichnis

| | | |
|----------|---|-----------|
| 1 | MODELLÜBERSICHT | 2 |
| 1.1 | UBS HYDRO II 13 G - C07005 R02 | 2 |
| 1.2 | UBS HYDRO II 14 G - C07329 R02 | 2 |
| 1.3 | UBS HYDRO II 14 GE - C07330 R02..... | 3 |
| 1.4 | UBS HYDRO II 16 G - C07331 R02 | 3 |
| 1.5 | UBS HYDRO II 16 GE - C07332 R02..... | 3 |
| 2 | BAUGRUPPENÜBERSICHT..... | 4 |
| 2.1 | UBS HYDRO II (STANDARD) MIT HONDA MOTOR - ZUSAMMENBAU - C07004 R00 | 4 |
| 2.2 | UBS HYDRO II (STANDARD) MIT B&S MOTOR - ZUSAMMENBAU - C07337 R00 | 6 |
| 2.3 | GRUNDGEHÄUSE UBS HYDRO II (STANDARD) - C07006 R01 | 8 |
| 2.4 | TRIEBSTRANG FÜR UBS HYDRO II MIT HONDA MOTOR - C06853 R00 | 10 |
| 2.5 | TRIEBSTRANG FÜR UBS HYDRO II MIT B&S MOTOR - C07336 R01 | 12 |
| 2.6 | ACHSTRÄGER UBS HYDRO II - C07039 R00 | 15 |
| 2.7 | FÜHRUNGSHOLM OHNE SCHWENKKONSOLE MIT TANK UBS HYDRO II - C06943 R00 | 16 |
| 2.8 | HYDRAULIKSTEUERUNG UBS HYDRO II (STANDARD) - C07071 R01 | 18 |
| 2.9 | BEDIENKONSOLE FÜR UBS HYDRO II (STANDARD) - C07109 R00 | 20 |
| 2.10 | HYDRAULIKSATZ UBS HYDRO II – C07620 R00 | 23 |
| 2.11 | ELEKTROBAUTEILE UBS HYDRO II – C07413 R01 | 25 |
| 2.12 | E-START FÜR UBS HYDRO II - C00808 R01 | 26 |
| 2.13 | BATTERIE FÜR B&S MOTOR OHNE E-START FÜR UBS HYDRO II – C07425 R00 | 27 |
| 3 | SONSTIGES..... | 28 |
| 3.1 | REIFEN- UND RADNABENLISTE – D00001 R03..... | 28 |

1 Modellübersicht



1.1 UBS Hydro II 13 G - C07005 R02

| Nr. | Art.-Nr. | Anz. | Benennung |
|-----|-------------|------|--|
| 1 | C07004 R00 | 1 | UBS Hydro II (Standard) Zusammenbau |
| 2 | 920 000 023 | 1 | Honda Motor |
| 3 | C07006 R01 | 1 | Grundgehäuse für UBS Hydro II (Standard) |
| 4 | C06853 R00 | 1 | Triebstrang für UBS Hydro II mit Honda Motor |
| 5 | C07039 R00 | 1 | Achsträger UBS Hydro II |
| 6 | C06943 R00 | 1 | Führungsholm ohne Schwenkconsole mit Tank |
| 7 | C07071 R01 | 1 | Hydrauliksteuerung UBS Hydro II |
| 8 | C07109 R00 | 1 | Bedienconsole UBS Hydro II |
| 9 | C06946 R00 | 1 | Hydrauliksat UBS Hydro II |
| 10 | C07413 R01 | 1 | Elektrobauteile UBS Hydro II |

1.2 UBS Hydro II 14 G - C07329 R02

| Nr. | Art.-Nr. | Anz. | Benennung |
|-----|------------|------|--|
| 1 | C07337 R00 | 1 | UBS Hydro II mit B&S Motor(Standard) Zusammenbau |
| 2 | C07333 | 1 | B&S Motor (920 000 114) |
| 3 | C07006 R01 | 1 | Grundgehäuse für UBS Hydro II (Standard) |
| 4 | C07336 R01 | 1 | Triebstrang für UBS Hydro II mit B&S Motor |
| 5 | C07039 R00 | 1 | Achsträger UBS Hydro II |
| 6 | C06943 R00 | 1 | Führungsholm ohne Schwenkconsole mit Tank |
| 7 | C07071 R01 | 1 | Hydrauliksteuerung UBS Hydro II |
| 8 | C07109 R00 | 1 | Bedienconsole UBS Hydro II |
| 9 | C06946 R00 | 1 | Hydrauliksat UBS Hydro II |
| 10 | C07413 R01 | 1 | Elektrobauteile UBS Hydro II |
| 11 | C07425 R00 | 1 | E-Start UBS Hydro II |

Ersatzteilliste - UBS Hydro II Standard

1.3 UBS Hydro II 14 GE - C07330 R02

| Nr. | Art.-Nr. | Anz. | Benennung |
|-----|-------------|------|--|
| 1 | C07337 R00 | 1 | UBS Hydro II mit B&S Motor(Standard) Zusammenbau |
| 2 | 920 000 115 | 1 | B&S Motor mit E-Start |
| 3 | C07006 R01 | 1 | Grundgehäuse für UBS Hydro II (Standard) |
| 4 | C07336 R01 | 1 | Triebstrang für UBS Hydro II mit B&S Motor |
| 5 | C07039 R00 | 1 | Achsträger UBS Hydro II |
| 6 | C06943 R00 | 1 | Führungsholm ohne Schwenkkonsole mit Tank |
| 7 | C07071 R01 | 1 | Hydrauliksteuerung UBS Hydro II |
| 8 | C07109 R00 | 1 | Bedienkonsole UBS Hydro II |
| 9 | C06946 R00 | 1 | Hydrauliksatz UBS Hydro II |
| 10 | C07413 R01 | 1 | Elektrobauteile UBS Hydro II |
| 11 | C00808 R01 | 1 | E-Start UBS Hydro II |

1.4 UBS Hydro II 16 G - C07331 R02

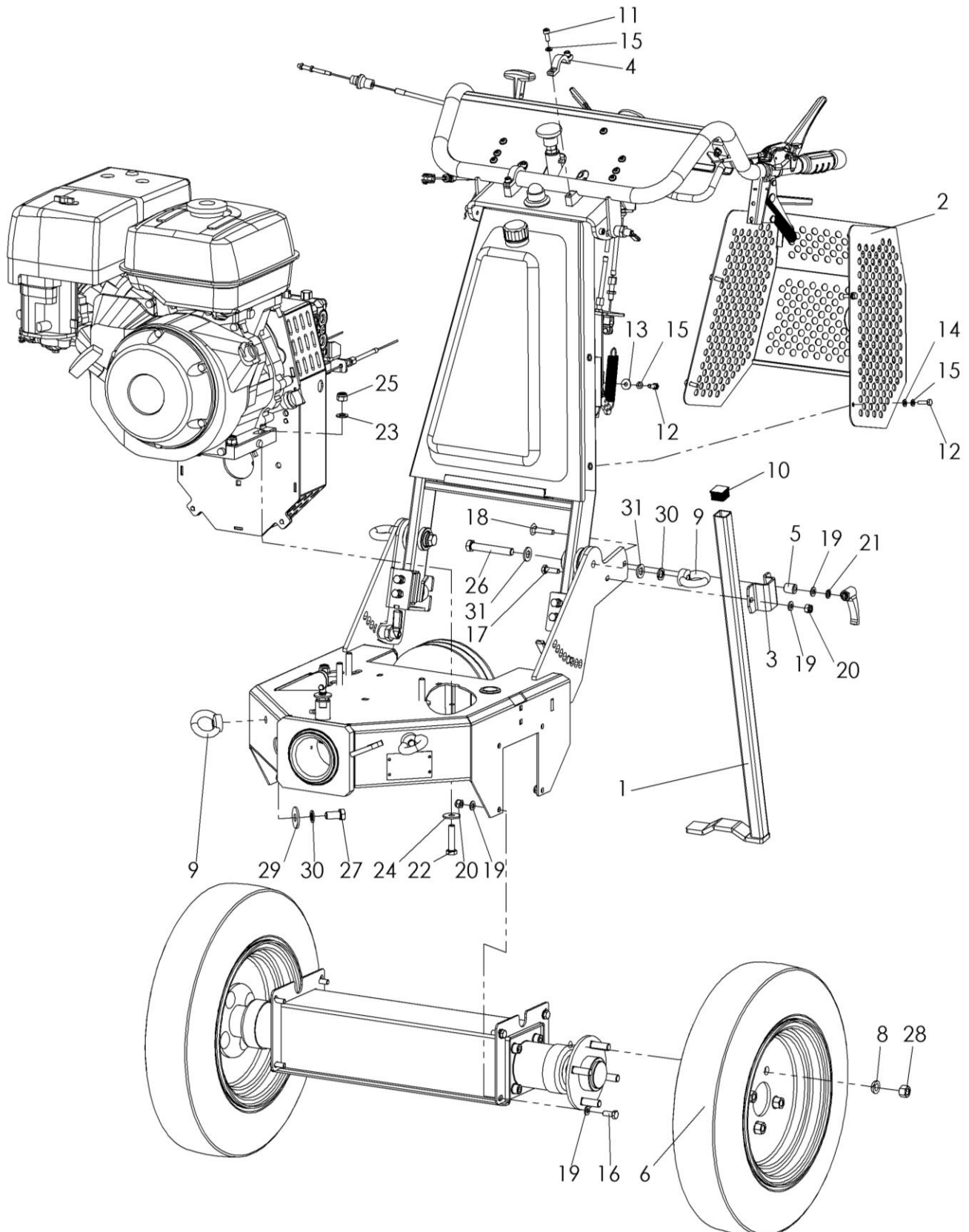
| Nr. | Art.-Nr. | Anz. | Benennung |
|-----|------------|------|--|
| 1 | C07337 R00 | 1 | UBS Hydro II mit B&S Motor(Standard) Zusammenbau |
| 2 | C07333 | 1 | B&S Motor (920 000 114) |
| 3 | C07006 R01 | 1 | Grundgehäuse für UBS Hydro II (Standard) |
| 4 | C07336 R01 | 1 | Triebstrang für UBS Hydro II mit B&S Motor |
| 5 | C07039 R00 | 1 | Achsträger UBS Hydro II |
| 6 | C06943 R00 | 1 | Führungsholm ohne Schwenkkonsole mit Tank |
| 7 | C07071 R01 | 1 | Hydrauliksteuerung UBS Hydro II |
| 8 | C07109 R00 | 1 | Bedienkonsole UBS Hydro II |
| 9 | C06946 R00 | 1 | Hydrauliksatz UBS Hydro II |
| 10 | C07413 R01 | 1 | Elektrobauteile UBS Hydro II |
| 11 | C07425 R00 | 1 | E-Start UBS Hydro II |

1.5 UBS Hydro II 16 GE - C07332 R02

| Nr. | Art.-Nr. | Anz. | Benennung |
|-----|-------------|------|--|
| 1 | C07337 R00 | 1 | UBS Hydro II mit B&S Motor(Standard) Zusammenbau |
| 2 | 920 000 008 | 1 | B&S Motor mit E-Start |
| 3 | C07006 R01 | 1 | Grundgehäuse für UBS Hydro II (Standard) |
| 4 | C07336 R01 | 1 | Triebstrang für UBS Hydro II mit B&S Motor |
| 5 | C07039 R00 | 1 | Achsträger UBS Hydro II |
| 6 | C06943 R00 | 1 | Führungsholm ohne Schwenkkonsole mit Tank |
| 7 | C07071 R01 | 1 | Hydrauliksteuerung UBS Hydro II |
| 8 | C07109 R00 | 1 | Bedienkonsole UBS Hydro II |
| 9 | C06946 R00 | 1 | Hydrauliksatz UBS Hydro II |
| 10 | C07413 R01 | 1 | Elektrobauteile UBS Hydro II |
| 11 | C00808 R00 | 1 | E-Start UBS Hydro II |

2 Baugruppenübersicht

2.1 UBS Hydro II (Standard) mit Honda Motor - Zusammenbau - C07004 R00

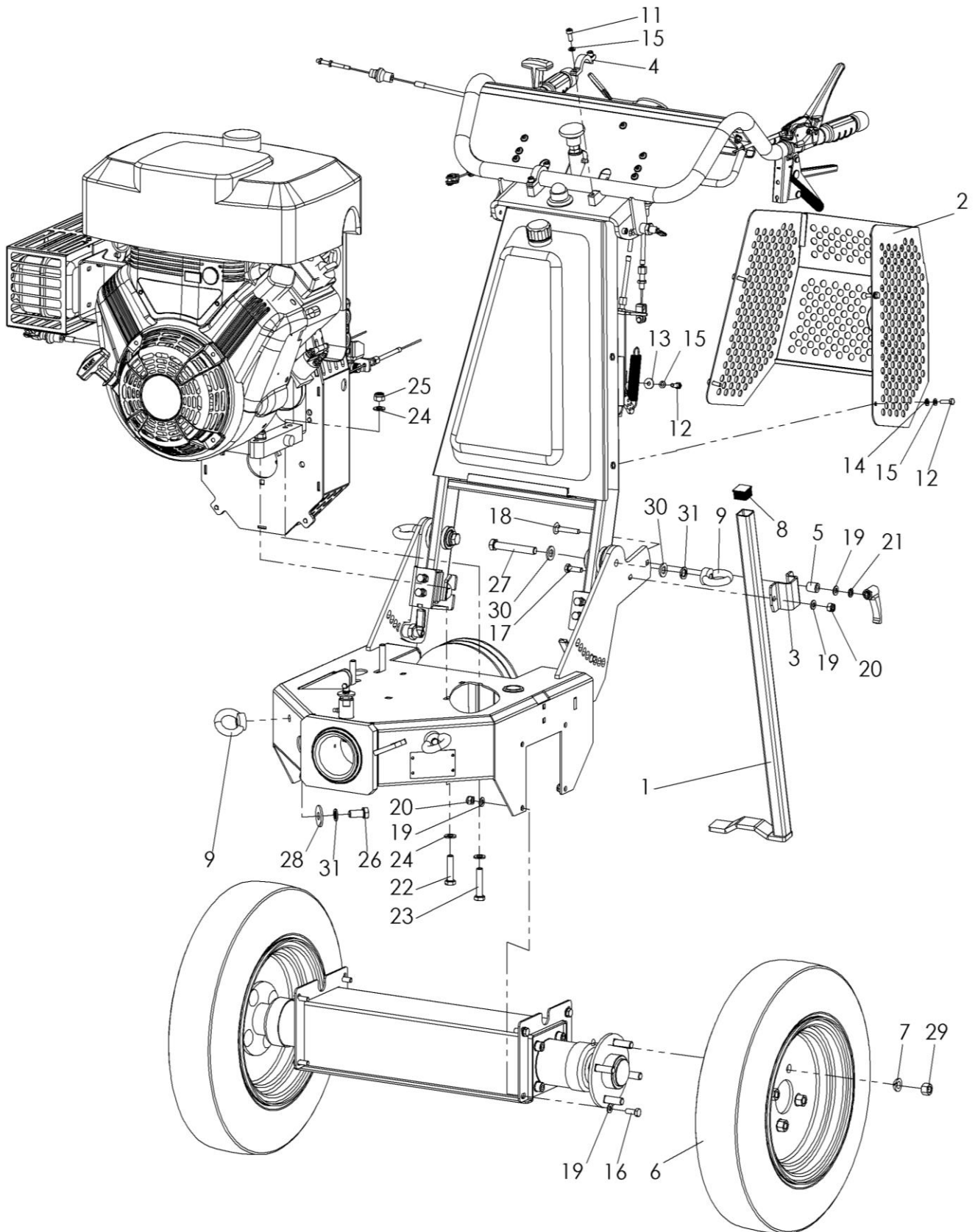


Ersatzteilliste - UBS Hydro II Standard

UBS Hydro II (Standard) mit Honda Motor - Zusammenbau - C07004 R00

| Nr. | Art.-Nr. | Anz. | Benennung |
|-----|-------------|------|------------------------------|
| 1 | C05325 | 1 | Abstellstütze |
| 2 | C06944 | 1 | Haube |
| 3 | C05317 | 1 | Rohrklemme für Abstellstütze |
| 4 | C06491 | 2 | Rohrschelle |
| 5 | C04327 | 1 | Hülse |
| 6 | 926 110 410 | 2 | Bereifung |
| 7 | 941 200 100 | 1 | Klemmhebel |
| 8 | 905 712 000 | 8 | Limesring |
| 9 | 900 012 017 | 4 | Ringmutter |
| 10 | 943 125 252 | 1 | Schutzkappe |
| 11 | 901 806 016 | 4 | Zyl.-Schraube mit Innenskt. |
| 12 | 901 006 020 | 7 | Skt.-Schraube ohne Schaft |
| 13 | 905 206 018 | 3 | K-Scheibe |
| 14 | 905 106 000 | 4 | U-Scheibe |
| 15 | 905 006 000 | 12 | Federring |
| 16 | 901 008 020 | 8 | Skt.-Schraube ohne Schaft |
| 17 | 901 008 025 | 1 | Skt.-Schraube ohne Schaft |
| 18 | 901 908 040 | 1 | Schlossschraube |
| 19 | 905 108 000 | 19 | U-Scheibe |
| 20 | 900 008 002 | 10 | Stopfmutter |
| 21 | 905 008 000 | 1 | Federring |
| 22 | 901 110 045 | 5 | Skt.-Schraube mit Schaft |
| 23 | 905 110 000 | 5 | U-Scheibe |
| 24 | 905 210 000 | 5 | K-Scheibe |
| 25 | 900 010 002 | 4 | Stopfmutter |
| 26 | 901 112 080 | 2 | Skt.-Schraube mit Schaft |
| 27 | 901 012 025 | 2 | Skt.-Schraube ohne Schaft |
| 28 | 900 012 001 | 8 | Skt.-Mutter |
| 29 | 905 212 001 | 2 | K-Scheibe |
| 30 | 905 012 000 | 3 | Federring |
| 31 | 905 112 000 | 5 | U-Scheibe |

2.2 UBS Hydro II (Standard) mit B&S Motor - Zusammenbau - C07337 R00

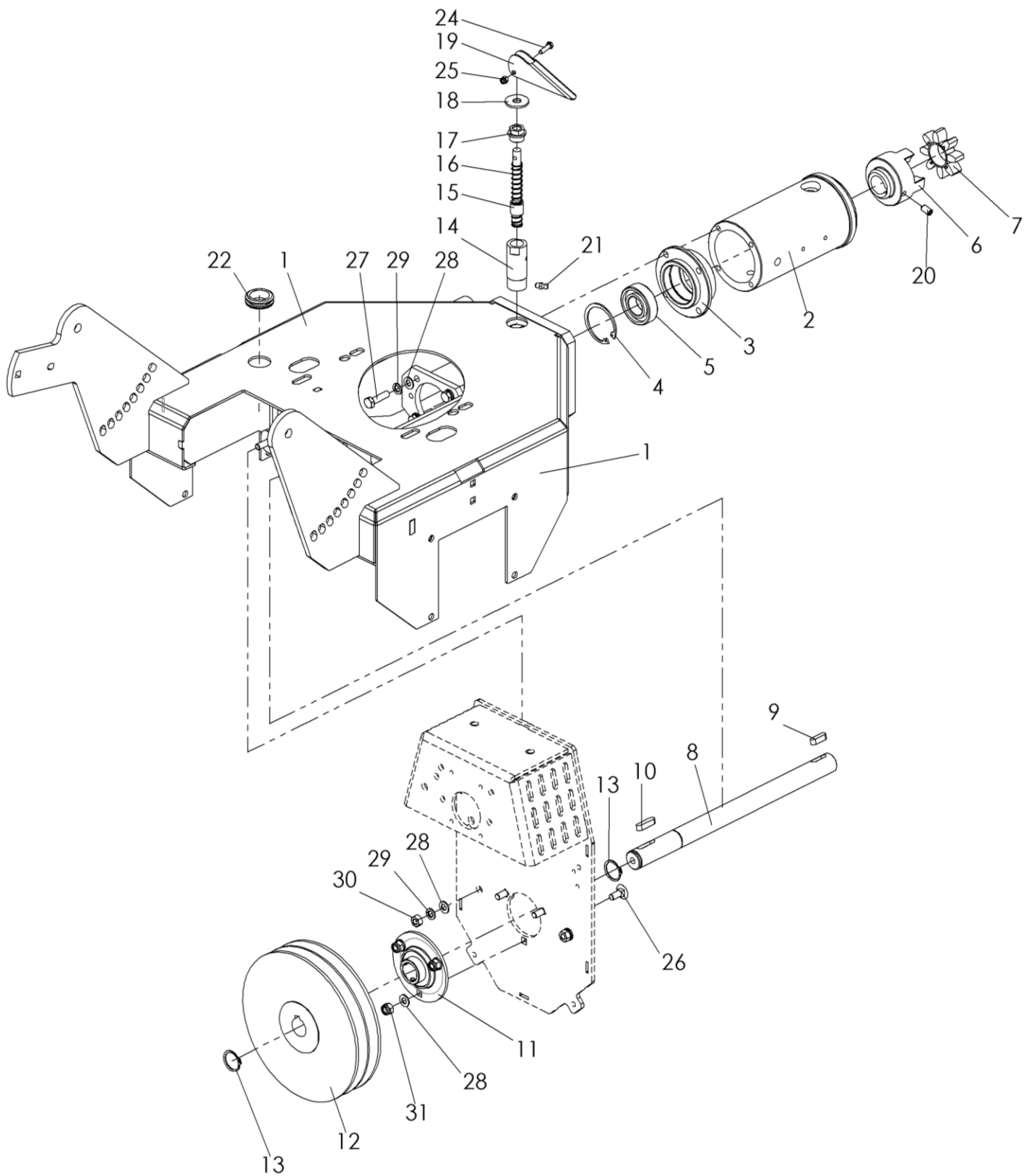


Ersatzteilliste - UBS Hydro II Standard

UBS Hydro II (Standard) mit B&S Motor - Zusammenbau

| Nr. | Art.-Nr. | Anz. | Benennung |
|-----|-------------|------|------------------------------|
| 1 | C05325 | 1 | Abstellstütze |
| 2 | C06944 | 1 | Haube |
| 3 | C05317 | 1 | Rohrklemme für Abstellstütze |
| 4 | C06491 | 2 | Rohrschelle |
| 5 | C04327 | 1 | Hülse |
| 6 | 926 110 410 | 2 | Bereifung |
| 7 | 905 712 000 | 8 | Limesring |
| 8 | 943 125 252 | 1 | Schutzkappe |
| 9 | 900 012 017 | 4 | Ringmutter |
| 10 | 941 200 100 | 1 | Klemmhebel |
| 11 | 901 806 016 | 4 | Zyl.-Schraube mit Innenskt. |
| 12 | 901 006 020 | 7 | Skt.-Schraube ohne Schaff |
| 13 | 905 206 018 | 3 | K-Scheibe |
| 14 | 905 106 000 | 4 | U-Scheibe |
| 15 | 905 006 000 | 12 | Federring |
| 16 | 901 008 020 | 8 | Skt.-Schraube ohne Schaff |
| 17 | 901 008 025 | 1 | Skt.-Schraube ohne Schaff |
| 18 | 901 908 045 | 1 | Schlossschraube verzinkt |
| 19 | 905 108 000 | 19 | U-Scheibe |
| 20 | 900 008 002 | 9 | Stopfmutter |
| 21 | 905 008 000 | 1 | Federring |
| 22 | 901 110 045 | 2 | Skt.-Schraube mit Schaff |
| 23 | 901 110 050 | 2 | Skt.-Schraube mit Schaff |
| 24 | 905 110 000 | 9 | U-Scheibe |
| 25 | 900 010 002 | 4 | Stopfmutter |
| 26 | 901 012 025 | 2 | Skt.-Schraube ohne Schaff |
| 27 | 901 112 080 | 2 | Skt.-Schraube mit Schaff |
| 28 | 905 212 001 | 2 | K-Scheibe |
| 29 | 900 012 001 | 8 | Skt.-Mutter |
| 30 | 905 112 000 | 5 | U-Scheibe |
| 31 | 905 012 000 | 3 | Federring |

2.3 Grundgehäuse UBS Hydro II (Standard) - C07006 R01

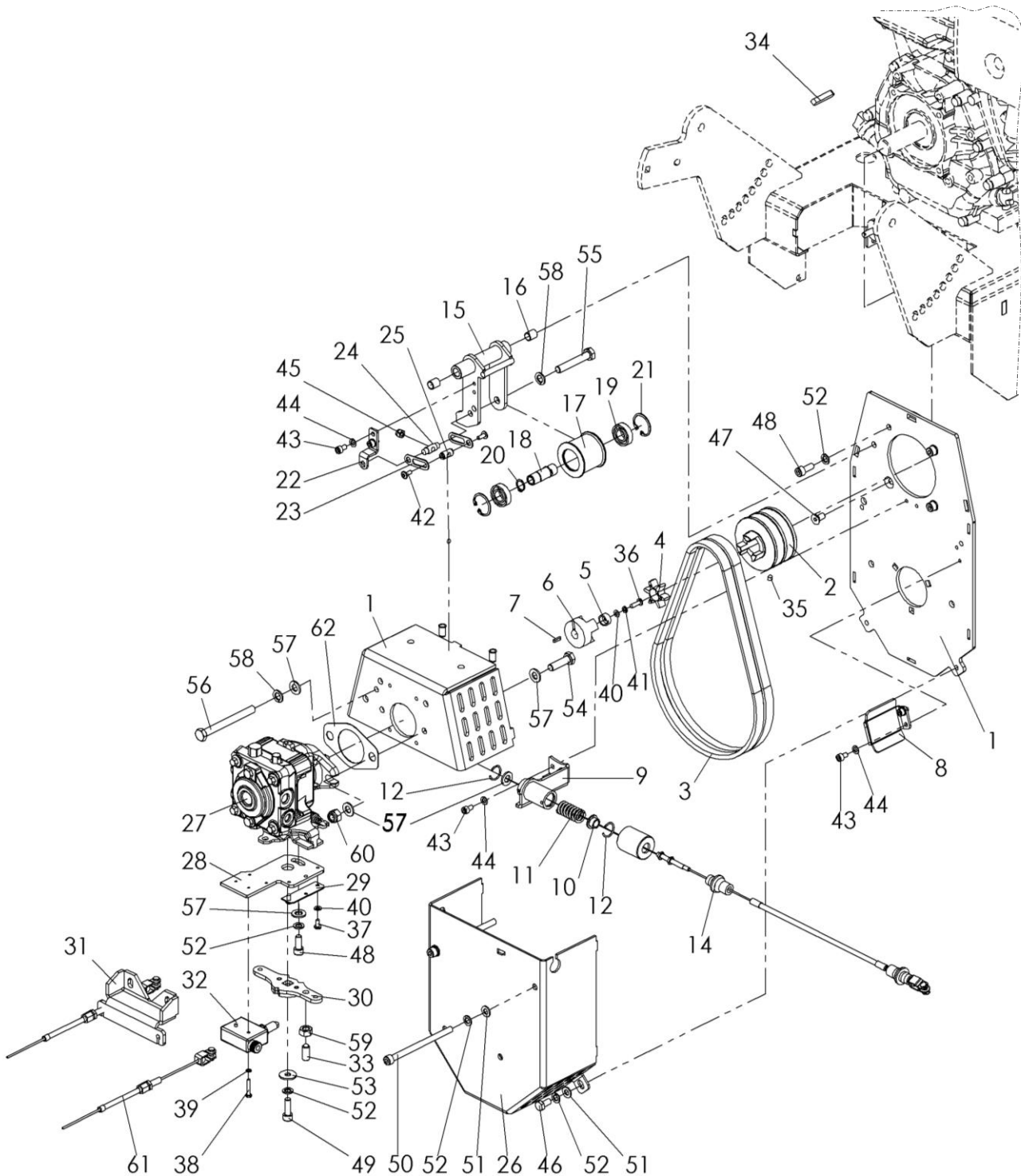


Ersatzteilliste - UBS Hydro II Standard

Grundgehäuse UBS Hydro II (Standard) - C07006 R01

| Nr. | Art.-Nr. | Anz. | Benennung |
|-----|---------------|------|---------------------------|
| 1 | C07038 | 1 | Grundgehäuse |
| 2 | C04978 | 1 | Wechselaufnahmerohr |
| 3 | C04979 | 1 | Lagerflansch |
| 4 | 906 000 520 | 1 | Sicherungsring innen |
| 5 | 924 106 205 | 1 | Rillenkugellager |
| 6 | 925 301 025 | 1 | Kupplungsnahe |
| 7 | 925 302 098-1 | 1 | Kupplungsmitnehmer, grün |
| 8 | C06493 | 1 | Nebenantriebswelle |
| 9 | 908 008 725 | 1 | Passfeder |
| 10 | 908 008 730 | 1 | Passfeder |
| 11 | 924 041 205 | 1 | Flanschlager Blech |
| 12 | 921 240 201 | 1 | Keilriemenscheibe |
| 13 | 905 925 000 | 2 | Sicherungsring aussen |
| 14 | C05001 | 1 | Schnappstiftrohr |
| 15 | 700 000 170 | 1 | Sperstift |
| 16 | 909 100 189 | 1 | Druckfeder |
| 17 | 700 000 171 | 1 | Verschlusschraube |
| 18 | 905 210 000 | 1 | K-Scheibe |
| 19 | 700 000 172 | 1 | Sicherungshebel |
| 20 | 902 308 016 | 1 | Gewindestift mit Spitze |
| 21 | 910 006 000 | 1 | Schmiernippel |
| 22 | 908 706 666 | 1 | Kabeltülle doppelseitig |
| 23 | 950 900 070 | 1 | Typenschild - Kersten |
| 24 | 901 005 020 | 1 | Skt.-Schraube ohne Schaff |
| 25 | 900 005 002 | 1 | Stoppmutter |
| 26 | 901 908 020 | 3 | Schlossschraube |
| 27 | 901 008 030 | 4 | Skt.-Schraube ohne Schaff |
| 28 | 905 108 000 | 9 | U-Scheibe |
| 29 | 905 008 000 | 6 | Federring |
| 30 | 900 008 001 | 2 | Skt.-Mutter |
| 31 | 900 008 002 | 3 | Stoppmutter |

2.4 Triebstrang für UBS Hydro II mit Honda Motor - C06853 R00



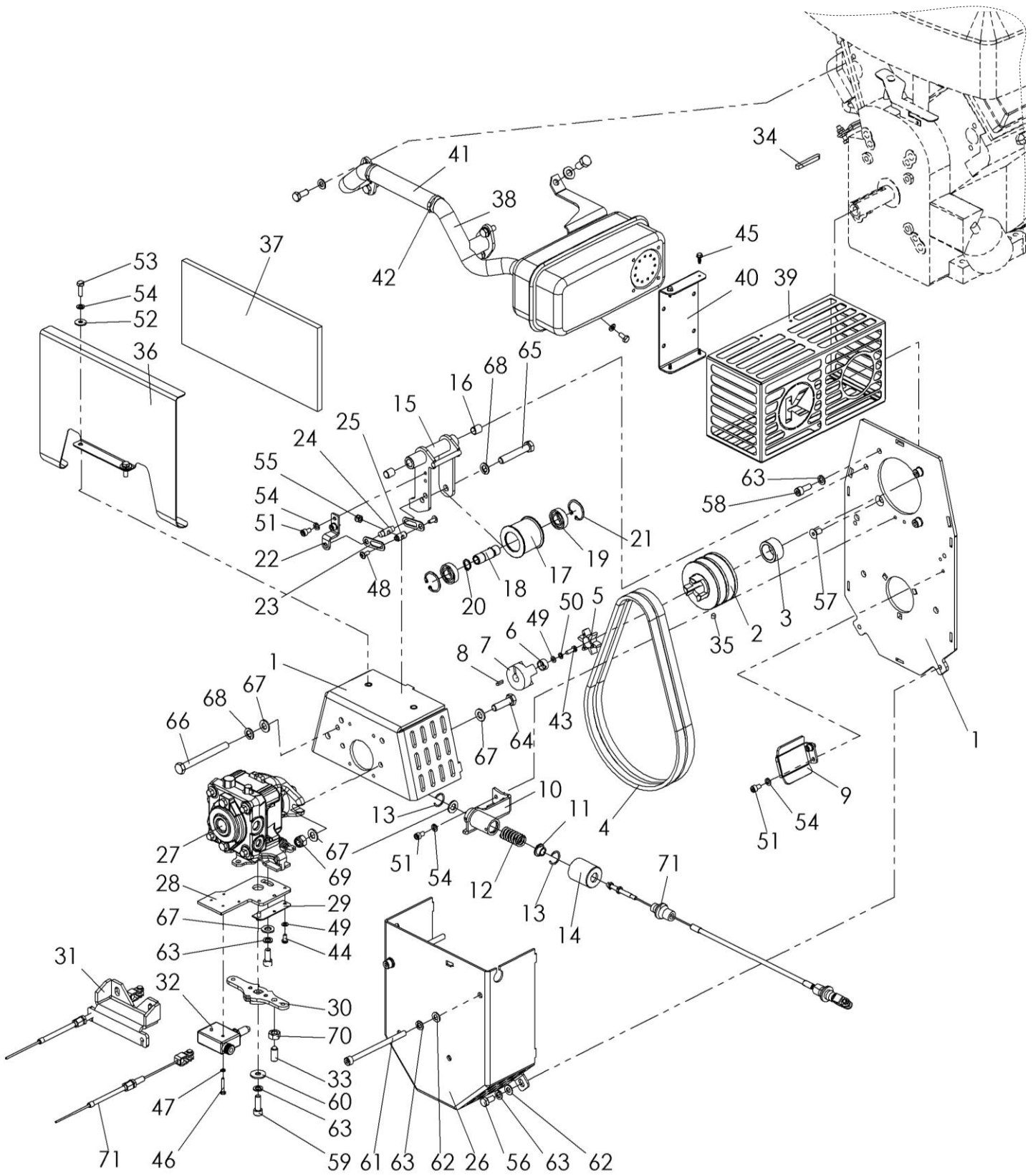
| Nr. | Art.-Nr. | Anz. | Benennung |
|-----|-------------|------|----------------------------------|
| 1 | C06162 | 1 | Anbauplatte mit Zentrierring |
| 2 | 925 304 082 | 1 | Riemenscheibe |
| 3 | 921 100 840 | 1 | Keilriemensatz |
| 4 | 925 102 064 | 1 | Kupplungsmittnehmer |
| 5 | 700 000 318 | 1 | Andrückbuchse für Kupplung |
| 6 | 700 802 048 | 1 | Kupplungsnabe |
| 7 | 908 018 014 | 1 | Passfeder |
| 8 | C06718 | 1 | Niederhalterblech |
| 9 | C06191 | 1 | Halter Bowdenzugspanner komplett |

Ersatzteilliste - UBS Hydro II Standard

Triebstrang für UBS Hydro II mit Honda Motor - C06853 R00

| | Art.-Nr. | Anz. | Benennung |
|----|------------------|------|--------------------------------------|
| 10 | C06440 | 1 | Andrückscheibe |
| 11 | 909 105 288 | 1 | Druckfeder |
| 12 | 905 799 320 | 2 | Sprengring |
| 13 | C06189 | 1 | Außenrohr für Bowdenzugspanner |
| 14 | 941 050 139 | 1 | Bowdenzug |
| 15 | C06172 | 1 | Spannrollenhalter |
| 16 | 915 101 214 | 2 | Gleitlager |
| 17 | C06039 | 1 | Spannrolle |
| 18 | C06040 | 1 | Lagerachse |
| 19 | 924 606 006 | 2 | Kugellager |
| 20 | 905 900 141 | 2 | Sicherungsring |
| 21 | 906 032 000 | 2 | Sicherungsring |
| 22 | C06431 | 1 | Gegenhalter |
| 23 | C06448 | 2 | Gleiter |
| 24 | C06451 | 1 | Schwenkachse lang |
| 25 | C06450 | 1 | Schwenkachse kurz |
| 26 | C06164 | 1 | Stirndeckel unten |
| 27 | 934 100 004 | 1 | Axialkolbenpumpe 6ccm, rechtsdrehend |
| 28 | C02069 | 1 | Arretierungsplatte |
| 29 | C01244 | 1 | Verschleißblech |
| 30 | C02072 | 1 | Schwenkhebel mit Dopplung |
| 31 | C01273 | 1 | Gegenhalter Bowdenzug |
| 32 | 941 903 003 | 1 | Positionsschalter |
| 33 | 909 100 010 | 1 | Druckstück |
| 34 | 908 007 740 | 1 | Passfeder |
| 35 | 902 306 008 | 2 | Madenschraube |
| 36 | 902 710 032 | 1 | Zollschraube |
| 37 | 903 920 510 | 2 | Flachkopfschraube mit Schlitz |
| 38 | 903 604 025 | 2 | Linsenschraube mit Kreuzschlitz |
| 39 | 905 004 000 | 2 | Federring |
| 40 | 905 105 000 | 3 | U-Scheibe |
| 41 | 905 005 000 | 1 | Federring |
| 42 | 903 905 012 | 2 | Linsenkopfschr. mit Innenskt. |
| 43 | 901 806 010 | 6 | Zyl.-Schraube mit Innenskt. |
| 44 | 905 006 000 | 6 | Federring |
| 45 | 900 006 002 | 1 | Stoppmutter |
| 46 | 901 008 016 | 2 | Skt.-Schraube ohne Schaff |
| 47 | 901 208 016 | 1 | Senkschraube mit Innen.-Skt |
| 48 | 901 808 020 | 3 | Zyl.-Schraube mit Innenskt. |
| 49 | 901 808 025 | 1 | Zyl.-Schraube mit Innenskt. |
| 50 | 901 808 120 | 2 | Zyl.-Schraube mit Innenskt. |
| 51 | 905 108 000 | 4 | U-Scheibe |
| 52 | 905 008 000 | 9 | Federring |
| 53 | 905 208 025 | 1 | K-Scheibe |
| 54 | 901 010 035 | 2 | Skt.-Schraube ohne Schaff |
| 55 | 901 110 060 | 1 | Skt.-Schraube mit Schaff |
| 56 | 901 110 100 | 1 | Skt.-Schraube mit Schaff |
| 57 | 905 110 000 | 7 | U-Scheibe |
| 58 | 905 010 000 | 2 | Federring |
| 59 | 900 010 001 | 1 | Skt.-Mutter |
| 60 | 900 010 002 | 2 | Stoppmutter |
| 61 | C10944 | 1 | Distanzplatte |
| 62 | s. Bedienkonsole | 2 | Bowdenzug |

2.5 Triebstrang für UBS Hydro II mit B&S Motor - C07336 R01



Ersatzteilliste - UBS Hydro II Standard

Triebstrang für UBS Hydro II mit B&S Motor- C07336 R01

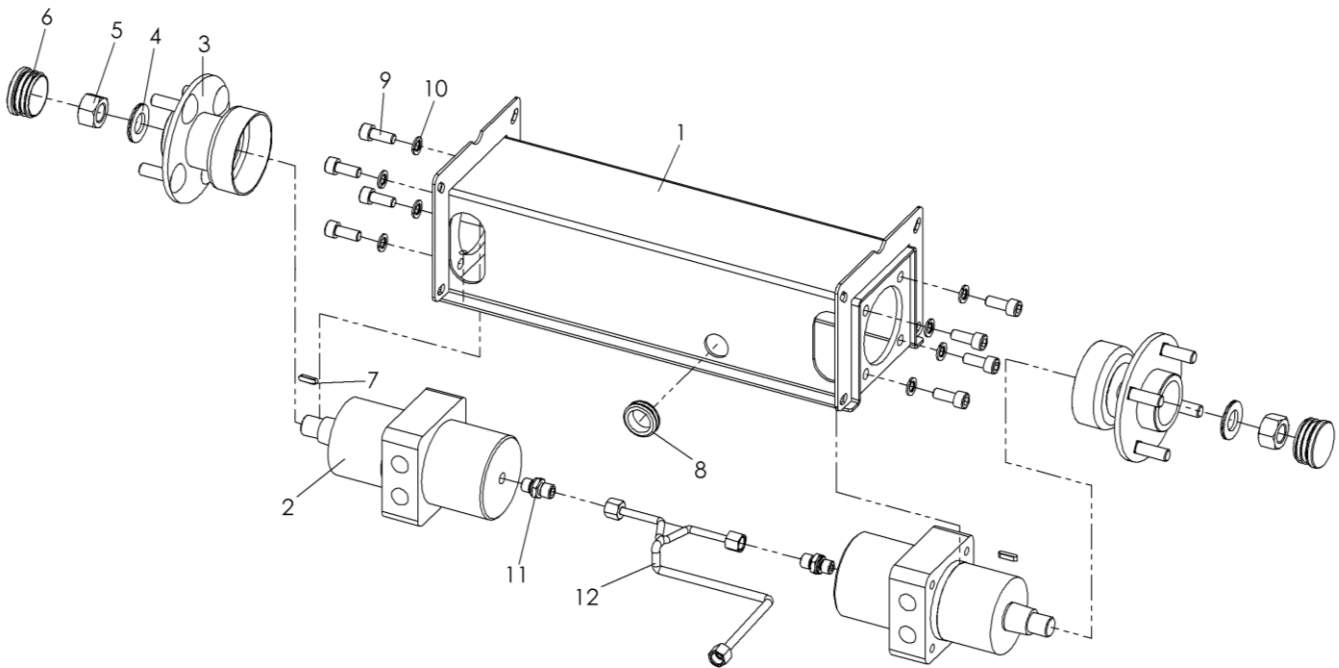
| Nr. | Art.-Nr. | Anz. | Benennung |
|-----|-------------|------|------------------------------------|
| 1 | C06162 | 1 | Anbauplatte mit Zentrierring |
| 2 | 925 304 082 | 1 | Riemenscheibenkupplung |
| 3 | C07032 | 1 | Distanzbuchse D35x5 |
| 4 | 921 100 840 | 1 | Keilriemensatz UBS Hydro II |
| 5 | 925 102 064 | 1 | Kupplungsmitnehmer |
| 6 | 700 000 318 | 1 | Andrückbuchse für Kupplung |
| 7 | 700 802 048 | 1 | Kupplungsnahe |
| 8 | 908 018 014 | 1 | Passfeder |
| 9 | C06718 | 1 | Niederhalterblech |
| 10 | C06191 | 1 | Halter Bowdenzugspanner kompl. |
| 11 | C06440 | 1 | Andrückscheibe |
| 12 | 909 105 288 | 1 | Druckfeder |
| 13 | 905 799 320 | 2 | Sprengring |
| 14 | C06189 | 1 | Hülse für Bowdenzugspanner |
| 15 | C06172 | 1 | Spannrollenhalter |
| 16 | 915 101 214 | 2 | Gleitlager |
| 17 | C06039 | 1 | Spannrolle |
| 18 | C06040 | 1 | Lagerachse |
| 19 | 924 606 006 | 2 | Kugellager |
| 20 | 905 900 141 | 2 | Sicherungsring aussen |
| 21 | 906 032 000 | 2 | Sicherungsring innen |
| 22 | C06431 | 1 | Gegenhalter |
| 23 | C06448 | 2 | Gleiter |
| 24 | C06451 | 1 | Schwenkachse |
| 25 | C06450 | 1 | Schwenkachse kurz |
| 26 | C06164 | 1 | Stirndeckel unten |
| 27 | 934 100 004 | 1 | Axialkolbenpumpe rechtsdrehend |
| 28 | C02069 | 1 | Fixierscheibe mit Tasteranschluss |
| 29 | C01244 | 1 | Verschleißblech |
| 30 | C02072 | 1 | Verstellhebel mit Dopplung |
| 31 | C01273 | 1 | Gegenhalter Bowdenzug |
| 32 | 941 903 003 | 1 | Positionsschalter |
| 33 | 909 100 010 | 1 | Druckstück |
| 34 | 908 006 650 | 1 | Passfeder |
| 35 | 902 306 008 | 2 | Gewindestift mit Spitze |
| 36 | C06754 | 1 | Hitzeschutzblech |
| 37 | C07339 | 1 | Dämmmatte |
| 38 | 920 001 007 | 1 | Schalldämpfer B&S Motor |
| 39 | C10346 | 1 | Schalldämpferhaube |
| 40 | C10348 | 1 | Halter Schalldämpfer |
| 41 | 920 803 091 | 1 | Hitzeschutzband Basaltfaser |
| 42 | 920 803 092 | 2 | Kabelbinder |
| 43 | 902 710 032 | 1 | Zollschraube |
| 44 | 903 920 510 | 2 | Flachkopfschraube mit Schlitz |
| 45 | 902 144 213 | 4 | Bohrschraube Sechskopf mit Flansch |
| 46 | 903 604 025 | 2 | Linsenschraube mit Kreuzschlitz |
| 47 | 905 004 000 | 2 | Federring |

Ersatzteilliste - UBS Hydro II Standard

Triebstrang für UBS Hydro II mit B&S Motor- C07336 R01

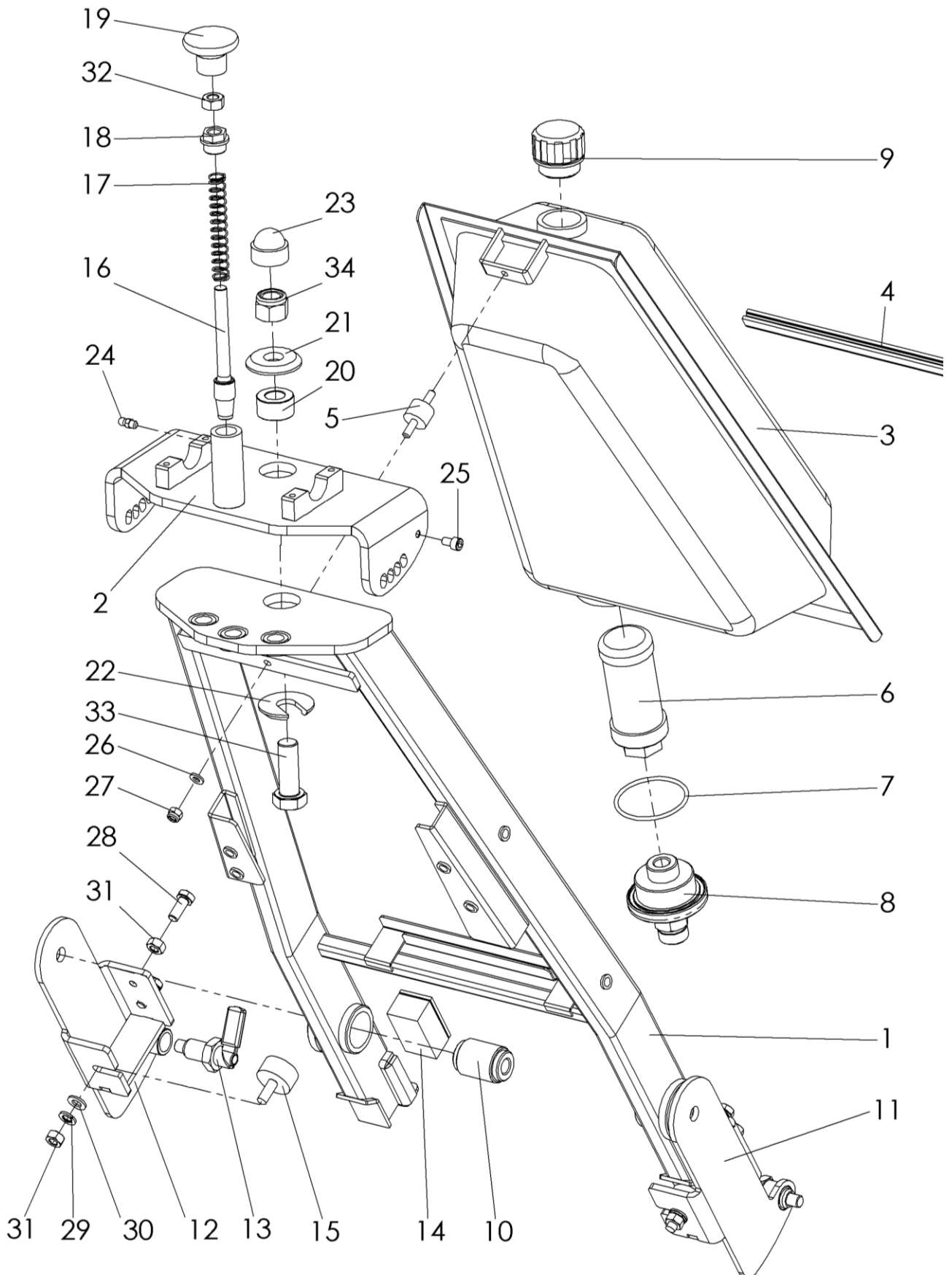
| Nr. | Art.-Nr. | Anz. | Benennung |
|-----|-------------|------|----------------------------------|
| 48 | 903 905 012 | 2 | Linsenkopfschraube mit Innenskt. |
| 49 | 905 105 000 | 3 | U-Scheibe |
| 50 | 905 005 000 | 1 | Federring |
| 51 | 901 806 010 | 6 | Zyl.-Schraube mit Innenskt. |
| 52 | 905 206 018 | 2 | K-Scheibe |
| 53 | 901 006 020 | 2 | Skt.-Schraube ohne Schaft |
| 54 | 905 006 000 | 8 | Federring |
| 55 | 900 006 002 | 1 | Stoppmutter |
| 56 | 901 008 016 | 2 | Skt.-Schraube ohne Schaft |
| 57 | 901 208 016 | 1 | Senkschraube mit Innenskt. |
| 58 | 901 808 020 | 3 | Zyl.-Schraube mit Innenskt. |
| 59 | 901 808 025 | 1 | Zyl.-Schraube mit Innenskt. |
| 60 | 905 208 025 | 1 | K-Scheibe |
| 61 | 901 808 120 | 2 | Zyl.-Schraube mit Innenskt. |
| 62 | 905 108 000 | 4 | U-Scheibe |
| 63 | 905 008 000 | 9 | Federring |
| 64 | 901 010 035 | 2 | Skt.-Schraube ohne Schaft |
| 65 | 901 110 060 | 1 | Skt.-Schraube mit Schaft |
| 66 | 901 110 100 | 1 | Skt.-Schraube mit Schaft |
| 67 | 905 110 000 | 7 | U-Scheibe |
| 68 | 905 010 000 | 2 | Federring |
| 69 | 900 010 002 | 2 | Stoppmutter |
| 70 | 900 010 001 | 1 | Skt.-Mutter |
| 71 | 941 050 139 | 2 | Bowdenzug |

2.6 Achsträger UBS Hydro II - C07039 R00



| Nr. | Art.-Nr. | Anz. | Benennung |
|-----|-----------------|------|---------------------------------|
| 1 | C06932 | 1 | Achsträger 445 kurze Ausführung |
| 2 | s. Reifenliste | 2 | Hydraulikmotor |
| 3 | s. Reifenliste | 2 | Radnabe |
| 4 | 906 900 001 | 2 | Keilsicherungsscheiben-Satz |
| 5 | 900 020 001 | 2 | Skt:-Mutter |
| 6 | 943 400 048 | 2 | Lamellenstopfen für Radnabe |
| 7 | 908 005 018 | 2 | Passfeder |
| 8 | 908 706 666 | 1 | Kabeldurchführungsstülle |
| 9 | 901 810 025 | 8 | Zylinderschraube mit Innen.-Skt |
| 10 | 905 010 000 | 8 | Federring |
| 11 | 931 070 814 | 2 | Hydraulikverschraubung |
| 12 | s. Hydrauliksat | 1 | Leckölleitung |

2.7 Führungsholm ohne Schwenkkonsole mit Tank UBS Hydro II - C06943 R00

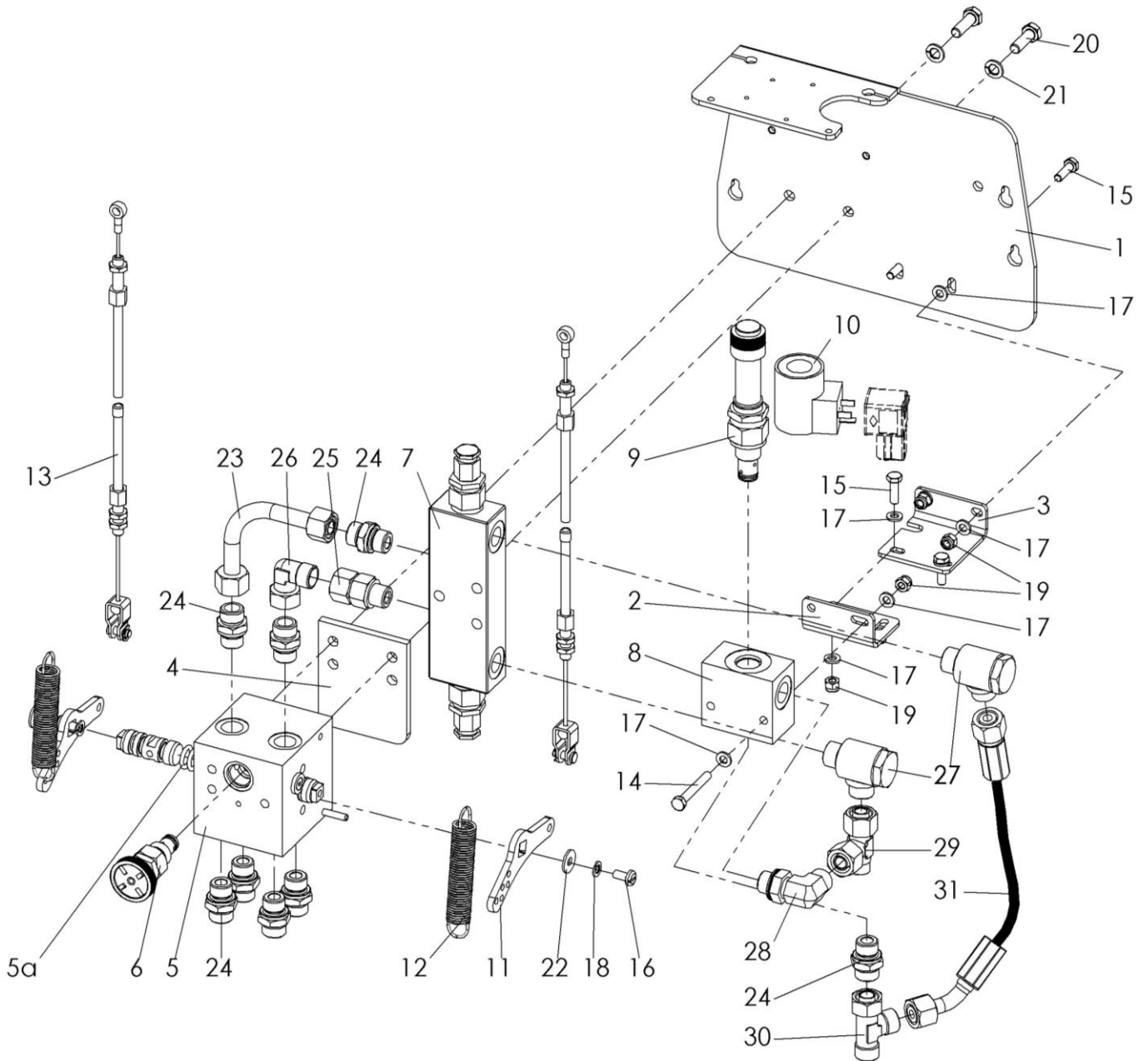


Ersatzteilliste - UBS Hydro II Standard

Führungsholm ohne Schwenkkonsole mit Tank UBS Hydro II - C06943 R00

| Nr. | Art.-Nr. | Anz. | Benennung |
|-----|-------------|------|----------------------------------|
| 1 | C06309 | 1 | Führungsholm |
| 2 | C06484 | 1 | Anbaukonsole |
| 3 | 771 000 001 | 1 | Tank mit 1 Filterelement |
| 4 | 767 000 147 | 1 | Kantenschutz für Tank |
| 5 | 911 006 015 | 1 | Gummi-Metallpuffer |
| 6 | 937 200 030 | 1 | Mikrofilter für Axialkolbenpumpe |
| 7 | 931 200 042 | 1 | Entlüftungsschraube |
| 8 | 110 000 135 | 1 | Tankverschraubung |
| 9 | 937 158 003 | 1 | O-Ring |
| 10 | 911 301 244 | 2 | Schwingungselement |
| 11 | C06419 | 1 | Schwenkkonsole rechts |
| 12 | C06418 | 1 | Schwenkkonsole links |
| 13 | 907 501 116 | 2 | Rastriegel |
| 14 | C06956 | 2 | Gummi-Anschlagschiene |
| 15 | 911 108 030 | 2 | Gummi-Metallpuffer M8 |
| 16 | C01266 | 1 | Sperrstift mit Konus |
| 17 | 909 100 189 | 1 | Druckfeder |
| 18 | 700 000 171 | 1 | Verschlussschraube |
| 19 | 941 267 710 | 1 | Pilzgriff |
| 20 | C01252 | 1 | Zentrierbuchse |
| 21 | C00863 | 1 | Deckscheibe |
| 22 | C01283 | 1 | Deckscheibe geschlitzt |
| 23 | 943 559 016 | 1 | Abdeckkappe |
| 24 | 910 006 000 | 1 | Schmiernippel |
| 25 | 901 806 010 | 2 | Zylinderschraube mit Innenskt. |
| 26 | 905 106 000 | 1 | U-Scheibe |
| 27 | 900 006 002 | 1 | Stopfmutter |
| 28 | 901 008 020 | 4 | Skt.-Schraube ohne Schaft |
| 29 | 905 008 000 | 2 | Federring |
| 30 | 905 108 000 | 2 | U-Scheibe |
| 31 | 900 008 001 | 6 | Skt.-Mutter |
| 32 | 900 010 001 | 1 | Skt.-Mutter |
| 33 | 901 124 016 | 1 | Skt.-Schraube |
| 34 | 900 016 024 | 1 | Skt.-Mutter |

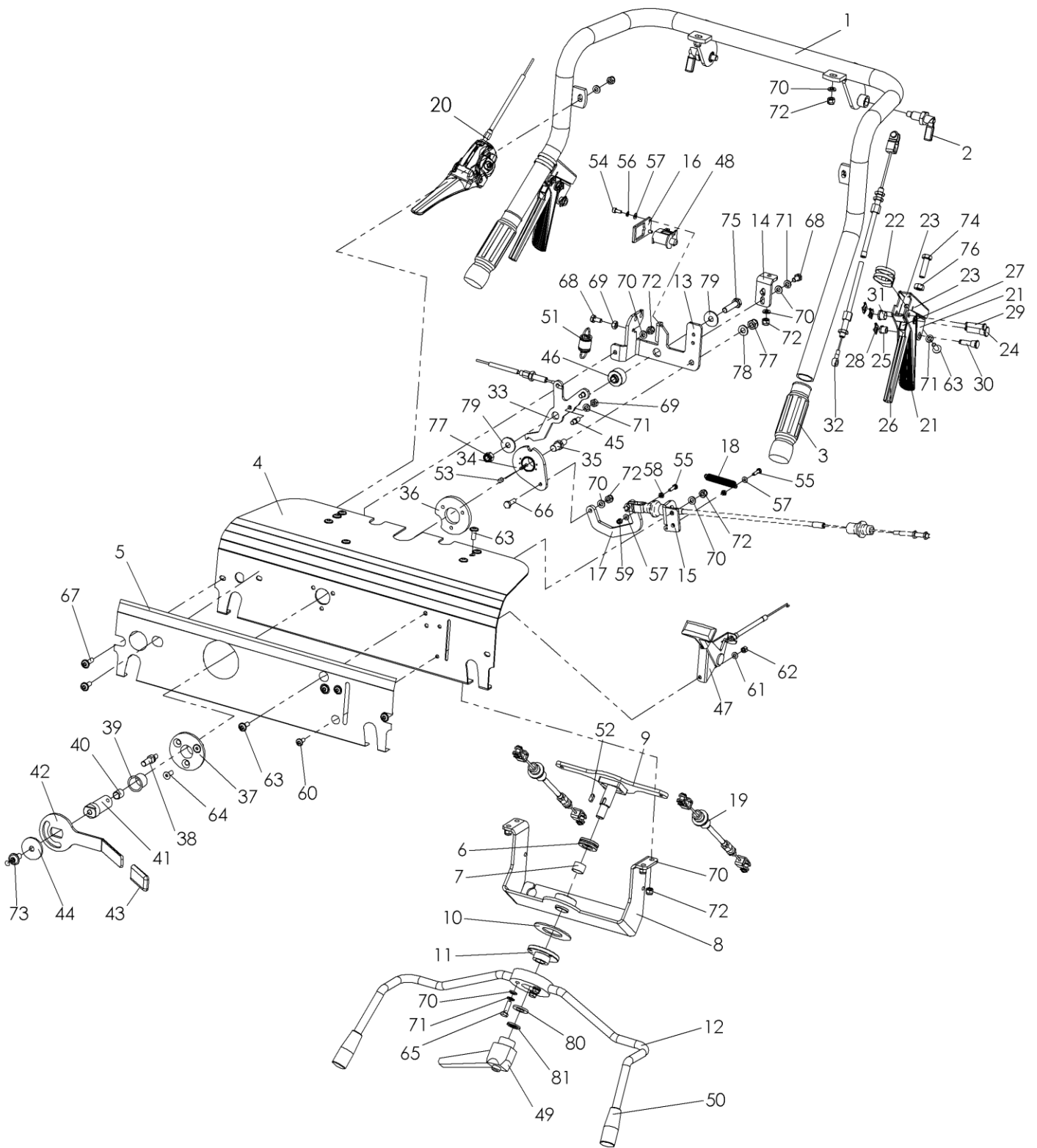
2.8 Hydrauliksteuerung UBS Hydro II (Standard) - C07071 R01



Hydrauliksteuerung (Standard) - C07071 R01

| Nr. | Art.-Nr. | Anz. | Benennung |
|-----|-------------|------|---|
| 1 | 770 000 040 | 1 | Anbauplatte Hydro-Lenkventil |
| 2 | C07105 | 1 | Ventilhalter Teil I |
| 3 | C07104 | 1 | Ventilhalter Teil II |
| 4 | 767 000 030 | 1 | Verstärkungsplatte Ventilträger |
| 5 | C00590 | 1 | Hydraulik-Ventilblock mit Kolben, Abdichtungen und Anschlägen |
| 6 | 936 203 006 | 1 | Regelpatrone |
| 7 | 936 612 563 | 1 | Senkbremsventil R02 |
| 8 | 936 310 002 | 1 | Hydraulikblock Gehäuse Aluminium |
| 9 | 936 310 001 | 1 | Wegeventilpatrone |
| 10 | 936 310 003 | 1 | Spule |
| 11 | 769 300 040 | 2 | Schwinge für Kolben |
| 12 | 909 200 021 | 2 | Zugfeder |
| 13 | 941 765 001 | 2 | Bowdenzug Hydrolenkung |
| 14 | 901 006 045 | 1 | Skt.-Schraube ohne Schaft |
| 15 | 901 006 016 | 4 | Skt.-Schraube ohne Schaft |
| 16 | 903 920 612 | 2 | Flachkopfschraube mit Schlitz |
| 17 | 905 106 000 | 10 | U-Scheibe |
| 18 | 905 006 000 | 2 | Federring |
| 19 | 900 006 002 | 5 | Stopfmutter |
| 20 | 901 008 025 | 2 | Skt.-Schraube ohne Schaft |
| 21 | 905 008 000 | 2 | Federring |
| 22 | 905 206 018 | 2 | K-Scheibe |
| 23 | 767 000 180 | 1 | Hydraulikleitung |
| 24 | 931 071 238 | 8 | Hydraulikverschraubung |
| 25 | 931 031 238 | 1 | Hydraulikverschraubung |
| 26 | 931 061 200 | 1 | Hydraulikverschraubung |
| 27 | 931 171 038 | 2 | Hydraulikverschraubung |
| 28 | 931 061 012 | 1 | Hydraulikverschraubung |
| 29 | 931 051 218 | 1 | Hydraulikverschraubung |
| 30 | 931 041 200 | 1 | Hydraulikverschraubung |
| 31 | 930 767 028 | 1 | Hydraulikschlauch |

2.9 Bedienkonsole für UBS Hydro II (Standard) - C07109 R00



Ersatzteilliste - UBS Hydro II Standard

Bedienkonsole für UBS Hydro II (Standard) - C07109 R00

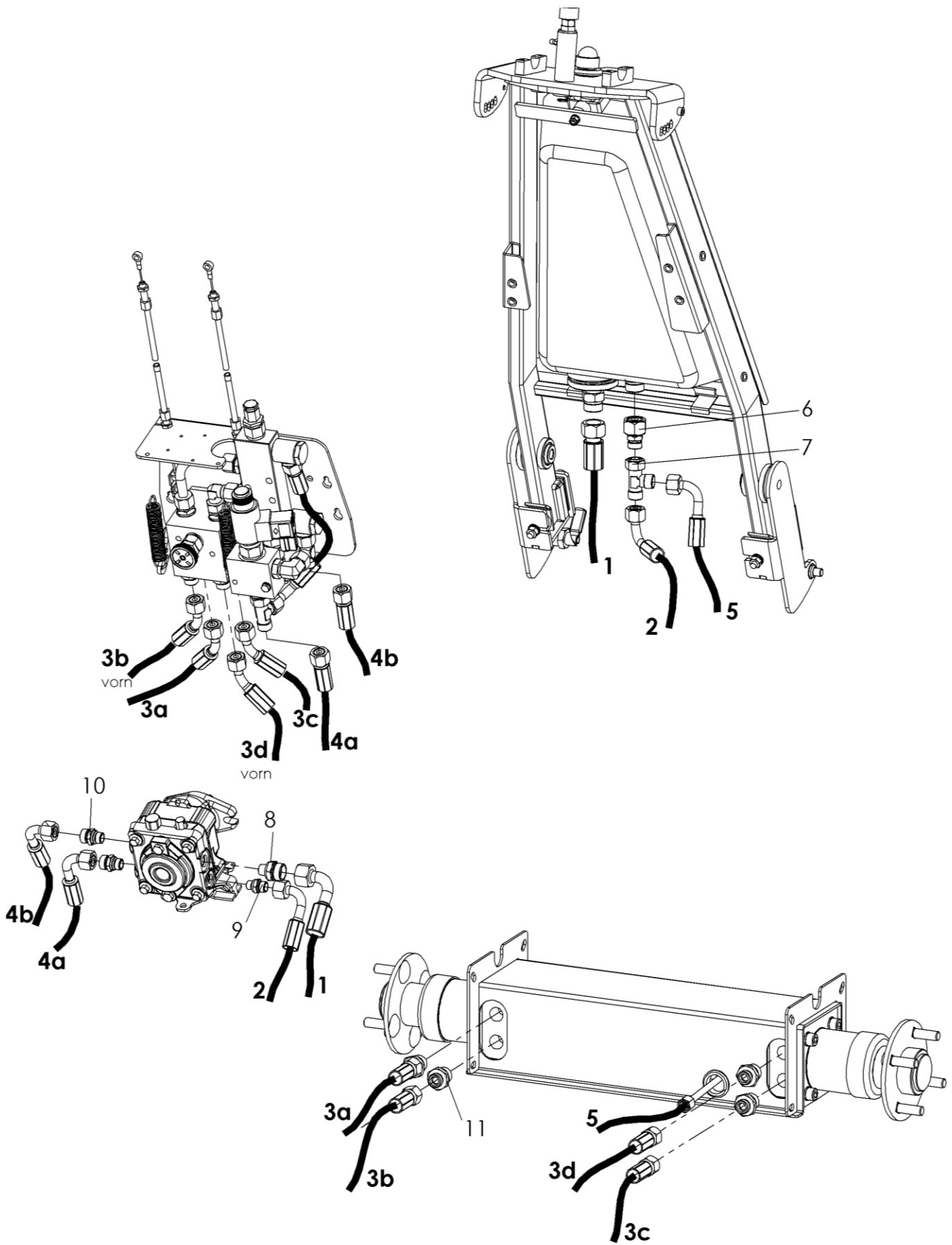
| Nr. | Art.-Nr. | Anz. | Benennung |
|-----|-------------------|------|--|
| 1 | C06483 | 1 | Handholm komplett |
| 2 | 907 501 112 | 2 | Rastriegel mit Kontermutter |
| 3 | 941 908 015 | 2 | Handgriff |
| 4 | C07065 | 1 | Bedienkonsole |
| 5 | C06740 | 1 | Bedienfeldaufkleber |
| 6 | 924 105 110 | 1 | Axialrillenkugellager |
| 7 | 915 161 812 | 1 | Gleitlager |
| 8 | C06980 | 1 | Anbauplatte für Drehgelenk kompl. |
| 9 | C01236 | 1 | Schwenkhebel kompl. |
| 10 | 950 767 001 | 1 | Bremsscheibe Fahrhebel |
| 11 | C03134 | 1 | Verstellbares Drehgelenk für Wippe II |
| 12 | C03135 | 1 | Wippe mit verstellbarem Drehgelenk |
| 13 | C06242 | 1 | Anbauhalter Nebenantriebshebel |
| 14 | C06913 | 1 | Anschraubbügel für Montagerahmen |
| 15 | C06241 | 1 | Bowdenzughalter |
| 16 | C07099 | 1 | Halter für Sicherheitsschalter |
| 17 | C06235 | 1 | Umlenkbügel |
| 18 | 909 200 138 | 1 | Zugfeder |
| 19 | 941 050 162 | 2 | Bowdenzug |
| 20 | 941 050 140 | 1 | Hebel mit Bowdenzug |
| 21 | 767 000 120 | 2 | Doppelter Lenkhebel |
| 22 | 941 801 006 | 2 | Klemmschelle von Saccon |
| 23 | C07076 | 2 | Schweißteil für Lenkhebel mit Klemmschelle |
| 24 | 767 000 096 | 2 | Bolzen für Lenkhebel |
| 25 | 767 000 099 | 2 | Führungshülse |
| 26 | 770 000 010 | 2 | einfacher Lenkhebel |
| 27 | C07254 | 2 | Mitnehmer für Lenkhebel |
| 28 | 907 225 020 | 6 | Splint |
| 29 | 767 000 097 | 2 | Bolzen für Lenkhebel |
| 30 | 767 000 098 | 2 | Bolzen für Lenkhebel |
| 31 | 767 000 100 | 2 | Führungshülse |
| 32 | s. Hydrosteuerung | 1 | Bowdenzug Hydrolenkung |
| 33 | C06237 | 1 | Rauswerfer |
| 34 | C06231 | 1 | Schwenkkulisse |
| 35 | C06238 | 1 | Gegenlager Nebenantriebshebel |
| 36 | C00058 | 1 | Anschlagplatte |
| 37 | 767 000 004 | 1 | Rosette Mähwerkshebel |
| 38 | C00057 | 1 | Anschlagbolzen Nebenantriebshebel |
| 39 | 915 021 020 | 1 | Gleitlager |
| 40 | 915 101 214 | 1 | Gleitlager |
| 41 | C07086 | 1 | Schwenkachse |
| 42 | C06239 | 1 | Nebenantriebshebel |
| 43 | 941 900 050 | 1 | Tauchkappe |
| 44 | 705 300 803 | 1 | U-Scheibe |

Ersatzteilliste - UBS Hydro II Standard

Bedienkonsole für UBS Hydro II (Standard) - C07109 R00

| Nr. | Art.-Nr. | Anz. | Benennung |
|-----|-------------|------|----------------------------------|
| 45 | C07158 | 2 | Arretierbolzen |
| 46 | C06236 | 1 | Drehlager für Rausschmeißer |
| 47 | 941 920 133 | 1 | Gashebel LGS kompl. |
| 48 | 941 903 005 | 1 | Sicherheitsschalter-Schließer |
| 49 | 941 200 012 | 1 | Elesa Klemmhebel |
| 50 | 767 000 020 | 2 | Endkappe Kunststoff |
| 51 | 909 200 139 | 1 | Zugfeder |
| 52 | 908 005 512 | 1 | Passfeder |
| 53 | 902 406 008 | 1 | Gewindestift mit Ringschneide |
| 54 | 901 804 010 | 2 | Zyl.-Schraube mit Innenskt. |
| 55 | 901 004 016 | 2 | Skt.-Schraube ohne Schaft |
| 56 | 905 004 000 | 2 | Federring |
| 57 | 905 104 000 | 4 | U-Scheibe |
| 58 | 900 004 001 | 2 | Skt.-Mutter |
| 59 | 900 004 002 | 1 | Stoppmutter |
| 60 | 903 905 012 | 2 | Linsenkopfschraube mit Innenskt. |
| 61 | 905 105 000 | 2 | U-Scheibe |
| 62 | 900 005 001 | 2 | Skt.-Mutter |
| 63 | 903 906 016 | 10 | Linsenkopfschraube mit Innenskt. |
| 64 | 901 206 016 | 2 | Senkschraube mit Innenskt. |
| 65 | 901 006 016 | 3 | Skt.-Schraube ohne Schaft |
| 66 | 901 006 020 | 1 | Skt.-Schraube ohne Schaft |
| 67 | 903 906 020 | 4 | Linsenkopfschraube mit Innenskt. |
| 68 | 901 006 012 | 3 | Skt.-Schraube ohne Schaft |
| 69 | 900 006 001 | 3 | Skt.-Mutter |
| 70 | 905 106 000 | 18 | U-Scheibe |
| 71 | 905 006 000 | 9 | Federring |
| 72 | 900 006 002 | 13 | Stoppmutter |
| 73 | 903 908 016 | 1 | Linsenkopfschraube mit Innenskt. |
| 74 | 901 008 030 | 1 | Skt.-Schraube ohne Schaft |
| 75 | 901 008 035 | 1 | Skt.-Schraube ohne Schaft |
| 76 | 900 008 001 | 1 | Skt.-Mutter |
| 77 | 900 008 002 | 2 | Stoppmutter |
| 78 | 905 108 000 | 1 | U-Scheibe |
| 79 | 905 208 025 | 2 | K-Scheibe |
| 80 | 905 112 000 | 1 | U-Scheibe |
| 81 | 905 012 000 | 1 | Federring |

2.10 Hydrauliksatzen UBS Hydro II – C07620 R00

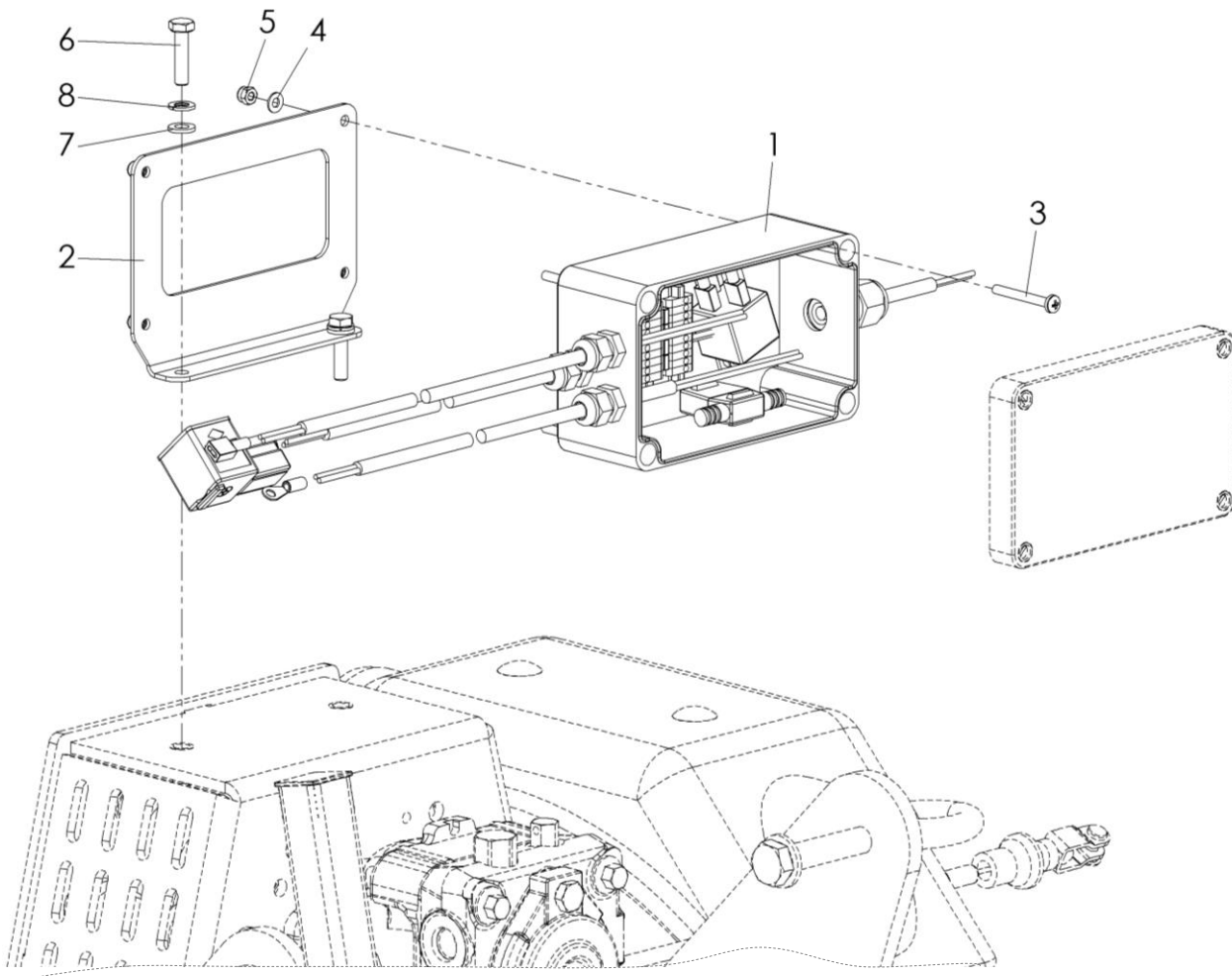


Ersatzteilliste - UBS Hydro II Standard

Hydrauliksatz UBS Hydro II - C07620 R00

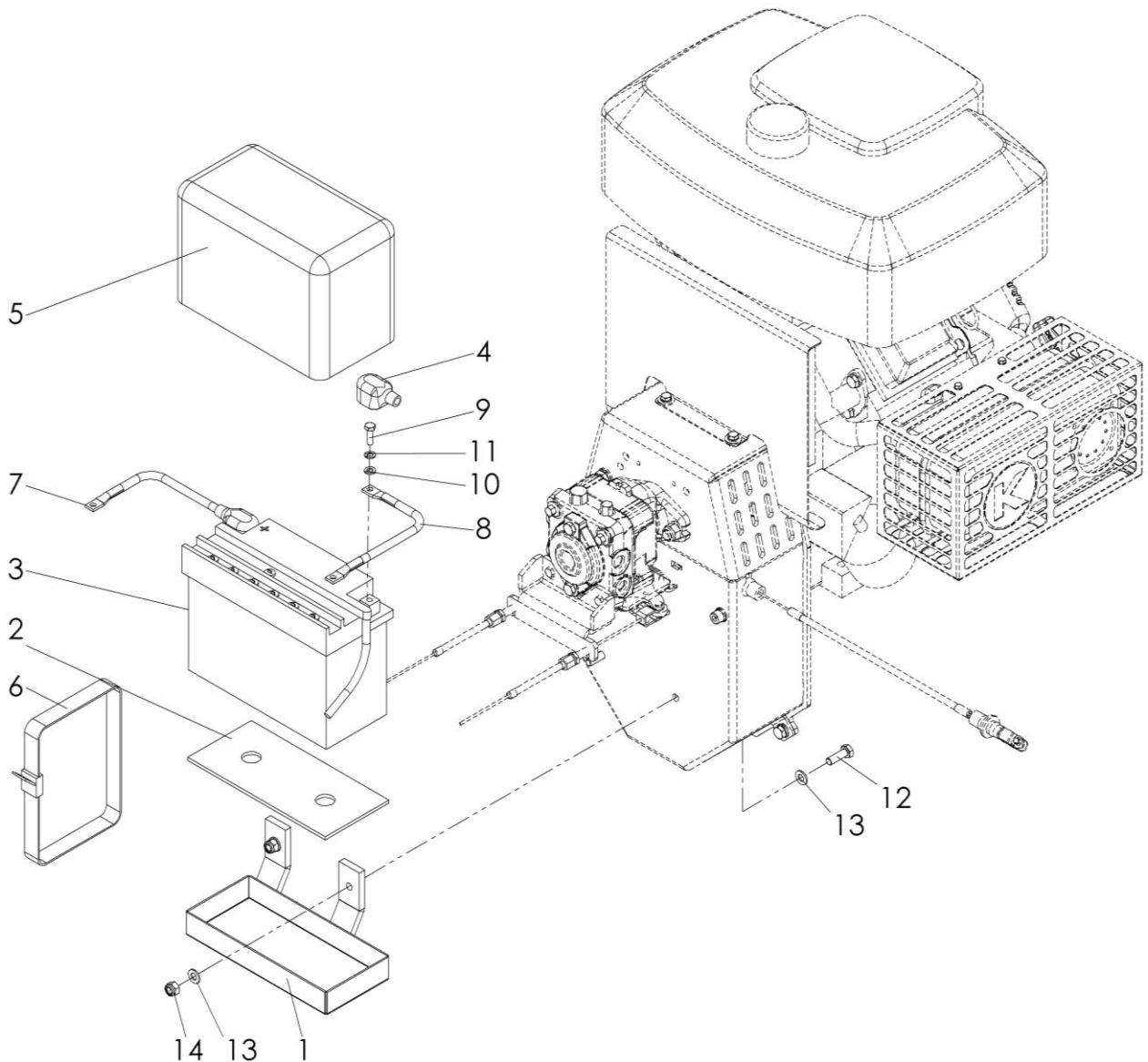
| Nr. | Art.-Nr. | Anz. | Benennung |
|-----------------------------------|-------------|------|---------------------|
| Schlauchsatz : 930 767 987 | | | |
| 1 | 930 767 711 | 1 | Hydraulikschlauch |
| 2 | 930 000 094 | 1 | Hydraulikschlauch |
| 3a+b | 930 767 023 | 2 | Hydraulikschlauch |
| 3c+d | 930 767 027 | 2 | Hydraulikschlauch |
| 4a+b | 930 000 089 | 2 | Hydraulikschlauch |
| 5 | 930 718 024 | 1 | Leckölleitung |
| 6 | 931 101 512 | 1 | Reduzierschraubung |
| 7 | 931 041 200 | 1 | Hydraulikschraubung |
| 8 | 931 139 160 | 1 | Hydraulikschraubung |
| 9 | 931 071 271 | 1 | Hydraulikschraubung |
| 10 | 931 071 291 | 2 | Hydraulikschraubung |
| 11 | 931 071 212 | 4 | Hydraulikschraubung |

2.11 Elektrobauteile UBS Hydro II – C07413 R01



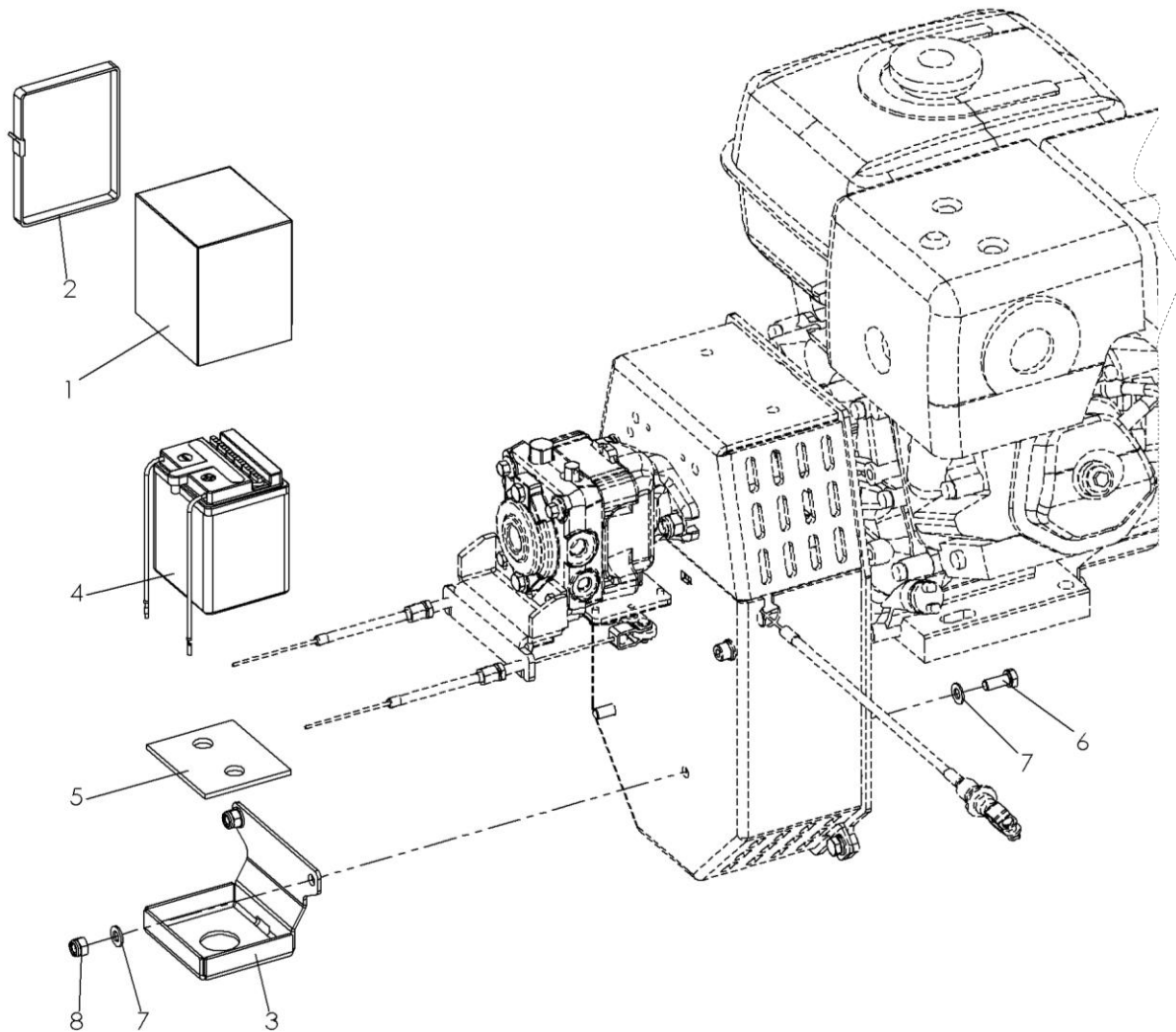
| Nr. | Art.-Nr. | Anz. | Benennung |
|-----|-------------|------|---------------------------------|
| 1 | C07334 | 1 | Alubox komplett |
| 2 | C10681 | 1 | Halter Verdrahtungsdose |
| 3 | 903 604 035 | 4 | Linsenschraube mit Kreuzschlitz |
| 4 | 905 104 000 | 4 | U-Scheibe |
| 5 | 900 004 002 | 4 | Stopfmutter |
| 6 | 901 006 025 | 2 | Skt.-Schraube ohne Schaff |
| 7 | 905 106 000 | 2 | U-Scheibe |
| 8 | 905 006 000 | 2 | Federring |

2.12 E-Start für UBS Hydro II - C00808 R01



| Nr. | Art.-Nr. | Anz. | Benennung |
|-----|-------------|------|---|
| 1 | 767 000 079 | 1 | Batteriehalter, kompl. |
| 2 | 700 000 305 | 1 | Batterieauflage |
| 3 | 960 011 220 | 1 | Batterie für Einachser incl. Säurepaket |
| 4 | 960 041 000 | 2 | Polkappe für Batterie |
| 5 | 960 031 001 | 1 | Batterieabdeckung aus Planenstoff |
| 6 | 960 031 000 | 1 | Batterieband |
| 7 | C01290 | 1 | Verkabelung Batterie - Regler (+) |
| 8 | C01291 | 1 | Verkabelung Batterie - Masse (-) |
| 9 | 901 006 016 | 2 | Skt.-Schraube ohne Schaft |
| 10 | 905 106 000 | 2 | U-Scheibe |
| 11 | 905 006 000 | 2 | Federring |
| 12 | 901 008 025 | 2 | Skt.-Schraube ohne Schaft |
| 13 | 905 108 000 | 4 | U-Scheibe |
| 14 | 900 008 002 | 2 | Stopfmutter |

2.13 Batterie für B&S Motor ohne E-Start für UBS Hydro II – C07425 R00



| Nr. | Art.-Nr. | Anz. | Benennung |
|-----|-------------|------|-----------------------------------|
| 1 | 960 031 002 | 1 | Batterieabdeckung aus Planenstoff |
| 2 | 918 080 150 | 1 | Batterieband UBS Hydro II |
| 3 | C07424 | 1 | Batteriehalter |
| 4 | 960 011 225 | 1 | Batterie 12V 2,5 Ah |
| 5 | 700 000 306 | 1 | Batterieauflage |
| 6 | 901 008 020 | 2 | Skt.-Schraube ohne Schaft |
| 7 | 905 108 000 | 4 | U-Scheibe |
| 8 | 900 008 002 | 2 | Stoppmutter |

Ersatzteilliste - UBS Hydro II Standard

3 Sonstiges

3.1 Reifen- und Radnabenliste – D00001 R03

| Typ | Bestell-Nr. | Reifengröße | Reifenprofil | Art. Nr. Räder | Art. Nr. Radnabe | Art. Nr. Radnabe Feststellbremse | Art. Nr. Radmotor |
|----------------------------------|-------------|-------------|--------------|----------------|------------------|----------------------------------|-------------------|
| K 820 K 820 Pro | C07538 | 4.00-8 | Block | 926 140 408 | 712 000 022 | - | - |
| | C07539 | 4.00-8 | Ackerstollen | 926 110 408 | 712 000 022 | - | - |

| | | | | | | | |
|---|--------|-----------|--------------|-------------|-------------|---|---|
| K 1500 K 2000 K 2100 | C07540 | 4.00-8 | Block | 926 140 408 | 700 000 022 | - | - |
| | C07541 | 4.00-8 | Ackerstollen | 926 110 408 | 700 000 022 | - | - |
| | C07542 | 16x6.50-8 | Block | 926 130 168 | 700 000 023 | - | - |
| | C07543 | 16x6.50-8 | Ackerstollen | 926 110 168 | 700 000 023 | - | - |

| | | | | | | | |
|-----------------|--------|-----------|--------------|-------------|-------------|---|---|
| UBS Easy | C07540 | 4.00-8 | Block | 926 140 408 | 700 000 022 | - | - |
| | C07541 | 4.00-8 | Ackerstollen | 926 110 408 | 700 000 022 | - | - |
| | C07542 | 16x6.50-8 | Block | 926 130 168 | 700 000 023 | - | - |
| | C07543 | 16x6.50-8 | Ackerstollen | 926 110 168 | 700 000 023 | - | - |

| | | | | | | | |
|-----------------|--------|--------|-------|-------------|---|---|---|
| Weedo II | C07544 | 4.00-4 | Block | 926 140 404 | - | - | - |
|-----------------|--------|--------|-------|-------------|---|---|---|

| | | | | | | | |
|------------------|--------|-----------|--------------|-------------|-------------|---|-------------|
| UBS Hydro | C07548 | 4.00-8 | Block | 926 140 408 | 767 410 006 | - | 935 102 315 |
| | C07550 | 4.00-8 | Ackerstollen | 926 110 408 | 767 410 006 | - | 935 102 315 |
| | C07551 | 5.00-10 | Ackerstollen | 926 110 510 | 767 410 006 | - | 935 102 315 |
| | C07552 | 16x6.50-8 | Block | 926 130 168 | 767 187 006 | - | 935 102 315 |
| | C07553 | 16x6.50-8 | Ackerstollen | 926 110 168 | 767 187 006 | - | 935 102 315 |
| | C07554 | 18x7.00-8 | Ackerstollen | 926 110 187 | 767 187 006 | - | 935 102 315 |

| | | | | | | | |
|---------------------------------------|--------|------------|--------------|-------------|---|--------|-------------|
| UBS Master UBS Alpin | C07555 | 18x9.50-8 | Ackerstollen | 926 110 188 | - | C00976 | 935 101 400 |
| | C07556 | 21x11.00-8 | Ackerstollen | 926 111 108 | - | C00976 | 935 101 400 |
| | C07557 | 5.00-10 | Ackerstollen | 926 110 510 | - | C03123 | 935 101 400 |

| | | | | | | | |
|--------------------|--------|------------|--------------|-------------|---|-------------|-------------|
| RoughCutter | C07558 | 4.00-10 | Ackerstollen | 926 110 410 | - | 767 000 141 | 935 102 315 |
| | C07559 | 5.00-10 | Ackerstollen | 926 110 510 | - | 767 000 141 | 935 102 315 |
| | C07560 | 18x9.50-8 | Ackerstollen | 926 110 188 | - | 767 000 129 | 935 103 400 |
| | C07561 | 21x11.00-8 | Ackerstollen | 926 111 108 | - | 767 000 129 | 935 103 400 |

| | | | | | | | |
|-------------------|--------|-----------|--------------|-------------|-------------|---|---|
| Bodenfräse | C07562 | 16x6.50-8 | Ackerstollen | 926 110 168 | 760 000 024 | - | - |
|-------------------|--------|-----------|--------------|-------------|-------------|---|---|

| | | | | | | | |
|--------------|--------|--------|-------|-------------|---|---|---|
| Vento | C07563 | 4.00-8 | Block | 926 140 484 | - | - | - |
|--------------|--------|--------|-------|-------------|---|---|---|

| | | | | | | | |
|------------------|--------|-----------|-------|-------------|-------------|---|---|
| Vento Max | C07542 | 16x6.50-8 | Block | 926 130 168 | 700 000 023 | - | - |
|------------------|--------|-----------|-------|-------------|-------------|---|---|