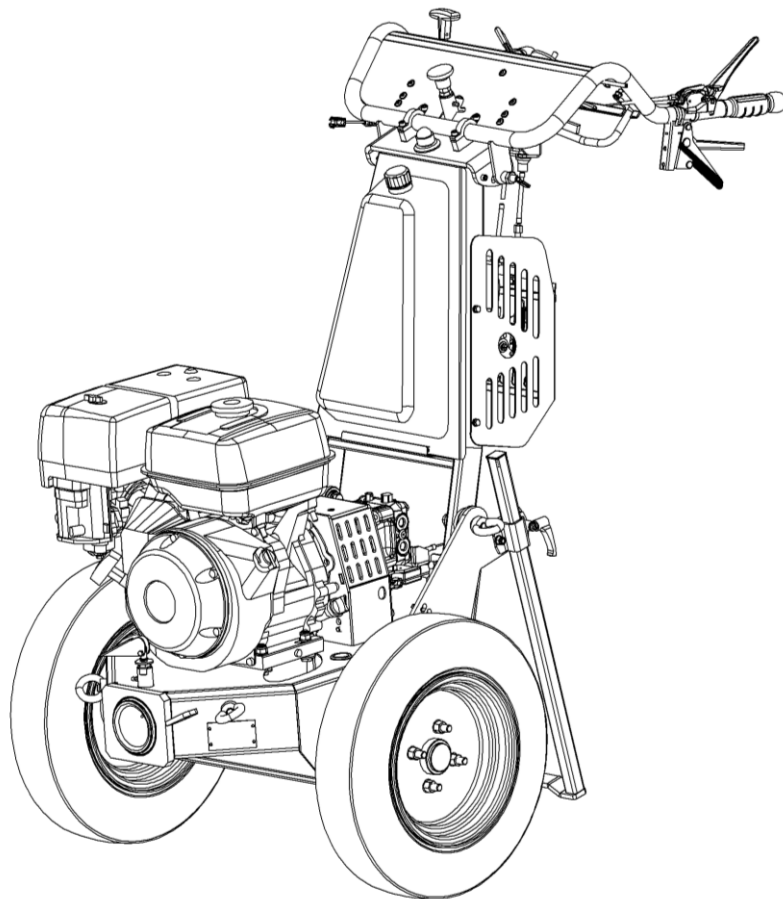




Ersatzteilliste

Hydrostatischer Einachsschlepper

UBS Hydro II - Standard



Bestellnummer: E00102

ab Masch.-Nr.: 60810

Rev.: R09

Stand: 07.06.2022



Arealmaschinen GmbH

Empeler Straße 95

D - 46459 Rees

www.kersten-maschinen.de

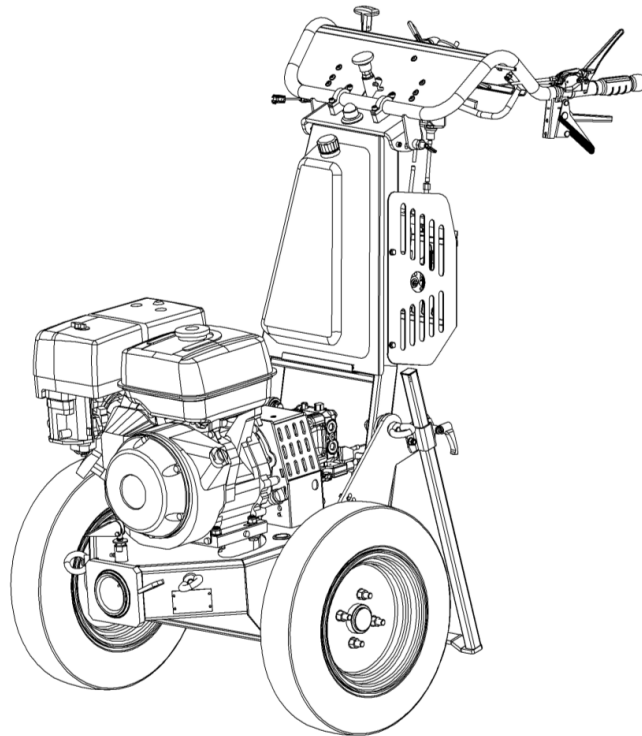
Tel.: +49 (0) 2851 / 9234 – 19

Fax: +49 (0) 2851 / 9234 – 24

Inhaltverzeichnis

1	MODELLÜBERSICHT	2
1.1	UBS HYDRO II 13 G – S1040	2
1.2	UBS HYDRO II 13 GA – S1047	2
1.3	UBS HYDRO II 16 GE – S1041	3
1.4	UBS HYDRO II 16 GEA – S1044	3
1.5	UBS HYDRO II 16 GED – S1043	4
1.6	UBS HYDRO II 16 GEAD – S1046	4
1.7	ERLÄUTERUNG MODELLVARIANTEN	4
2	BAUGRUPPENÜBERSICHT	5
2.1	GRUNDGEHÄUSE UBS HYDRO II (STANDARD) - C07006	5
2.2	GRUNDGEHÄUSE FÜR VERSCHIEBEACHSE UBS HYDRO II (STANDARD) – C11836	7
2.3	HONDA MOTOR - C12379	9
2.4	B&S MOTOR MIT E-START UND SCHALLDÄMPFER - C12368	10
2.5	TRIEBSTRANG FÜR UBS HYDRO II MIT 13 ER HONDA MOTOR - C06853	11
2.6	TRIEBSTRANG FÜR UBS HYDRO II 16 ER B&S MOTOR - C07336	13
2.7	TRIEBSTRANG FÜR UBS HYDRO II COMFORT DRIVE MIT 16 ER B&S MOTOR – C12120	16
2.8	ACHSTRÄGER UBS HYDRO II - C07039	19
2.9	ACHSTRÄGER FÜR VERSCHIEBEACHSE UBS HYDRO II – C11837	20
2.10	FÜHRUNGSHOLM OHNE SCHWENKKONSOLE MIT TANK UBS HYDRO II - C06943	21
2.11	HYDRAULIKSTEUERUNG UBS HYDRO II (STANDARD) - C07071	23
2.12	HYDRAULIKSTEUERUNG UBS HYDRO II COMFORT DRIVE – C12118	25
2.13	BEDIENKONSOLE MIT ZÜNDSCHLOSS / UBS HYDRO II (STANDARD) - C07109	27
2.14	BEDIENKONSOLE OHNE ZÜNDSCHLOSS / UBS HYDRO II (STANDARD) – C12112	30
2.15	BEDIENKONSOLE FÜR COMFORT DRIVE UBS HYDRO II (STANDARD) – C12119	33
2.16	HYDRAULIKSATZ UBS HYDRO II - C11843	36
2.1	ELEKTROBAUTEILE UBS HYDRO II 13 ER HONDA MOTOR – C12436	38
2.2	ELEKTROBAUTEILE UBS HYDRO II 16 ER SERIE – C07413	39
2.3	BATTERIE SET FÜR UBS HYDRO II 16 ER SERIE - C00808	40
3	SONSTIGES	41
3.1	REIFEN- UND RADNABENLISTE – D00001 R03	41
4	OPTION	42
4.1	HANDSCHUTZBÜGEL FÜR BEDIENKONSOLE – C11257	42
4.2	ANBAUNABE, KOMPL. - C12429	43
4.3	ANSAUGSCHUTZ ASS-MK-B&S – C12525	44
4.4	ZYKLONLUFTFILTER KOMPL. 16 PS – C12527	45

1 Modellübersicht



1.1 UBS Hydro II 13 G – S1040

Nr.	Art.-Nr.	Anz.	Benennung
1	C07006	1	Grundgehäuse für UBS Hydro II (Standard)
2	C07039	1	Achsträger UBS Hydro II
3	C06853	1	Triebstrang für UBS Hydro II mit Honda Motor
4	C12379	1	Honda Motor kompl.
5	C06943	1	Führungsholm ohne Schwenkconsole mit Tank
6	C07071	1	Hydrauliksteuerung UBS Hydro II
7	C12112	1	Bedienconsole ohne Zündschloss UBS Hydro II
8	C07413	1	Elektrobauteile UBS Hydro II
9	C11843	1	Hydrauliksatz UBS Hydro II

1.2 UBS Hydro II 13 GA – S1047

Nr.	Art.-Nr.	Anz.	Benennung
1	C11836	1	Grundgehäuse für Verschiebeachse UBS Hydro II (Standard)
2	C11837	1	Achsträger für Verschiebeachse UBS Hydro II
3	C06853	1	Triebstrang für UBS Hydro II mit Honda Motor
4	C12379	1	Honda Motor kompl.
5	C06943	1	Führungsholm ohne Schwenkconsole mit Tank
6	C07071	1	Hydrauliksteuerung UBS Hydro II
7	C12112	1	Bedienconsole ohne Zündschloss UBS Hydro II
8	C07413	1	Elektrobauteile UBS Hydro II
9	C11843	1	Hydrauliksatz UBS Hydro II

Hydrostatischer Einachsschlepper - UBS Hydro II Standard

1.3 UBS Hydro II 16 GE – S1041

Nr.	Art.-Nr.	Anz.	Benennung
1	C07006	1	Grundgehäuse für UBS Hydro II (Standard)
2	C07039	1	Achsträger UBS Hydro II
3	C07336	1	Triebstrang für UBS Hydro II mit B&S Motor
4	C12368	1	B&S Motor- E-Start
5	C06943	1	Führungsholm ohne Schwenkkonsole mit Tank
6	C07071	1	Hydrauliksteuerung UBS Hydro II
7	C07109	1	Bedienkonsole mit Zündschloss UBS Hydro II
8	C07413	1	Elektrobauteile UBS Hydro II
9	C00808	1	E-Start UBS Hydro II
10	C11843	1	Hydrauliksatz UBS Hydro II

1.4 UBS Hydro II 16 GEA – S1044

Nr.	Art.-Nr.	Anz.	Benennung
1	C11836	1	Grundgehäuse für Verschiebeachse UBS Hydro II (Standard)
2	C11837	1	Achsträger für Verschiebeachse UBS Hydro II
3	C07336	1	Triebstrang für UBS Hydro II mit B&S Motor
4	C12368	1	B&S Motor - E-Start
5	C06943	1	Führungsholm ohne Schwenkkonsole mit Tank
6	C07071	1	Hydrauliksteuerung UBS Hydro II
7	C07109	1	Bedienkonsole mit Zündschloss UBS Hydro II
8	C07413	1	Elektrobauteile UBS Hydro II
9	C07808	1	E-Start UBS Hydro II
10	C11843	1	Hydrauliksatz UBS Hydro II

Hydrostatischer Einachsschlepper - UBS Hydro II Standard

1.5 UBS Hydro II 16 GED – S1043

Nr.	Art.-Nr.	Anz.	Benennung
1	C07006	1	Grundgehäuse für UBS Hydro II (Standard)
2	C12120	1	Triebstrang für UBS Hydro II Comfort Drive mit B&S Motor
3	C12368	1	B&S Motor-E-Start
4	C07039	1	Achsträger UBS Hydro II
5	C06943	1	Führungsholm ohne Schwenkkonsole mit Tank
6	C12118	1	Hydrauliksteuerung UBS Hydro II Comfort Drive
7	C12119	1	Bedienkonsole UBS Hydro II Comfort Drive
8	C07413	1	Elektrobauteile UBS Hydro II
9	C00808	1	E-Start UBS Hydro II
10	C11843	1	Hydrauliksatz UBS Hydro II

1.6 UBS Hydro II 16 GEAD – S1046

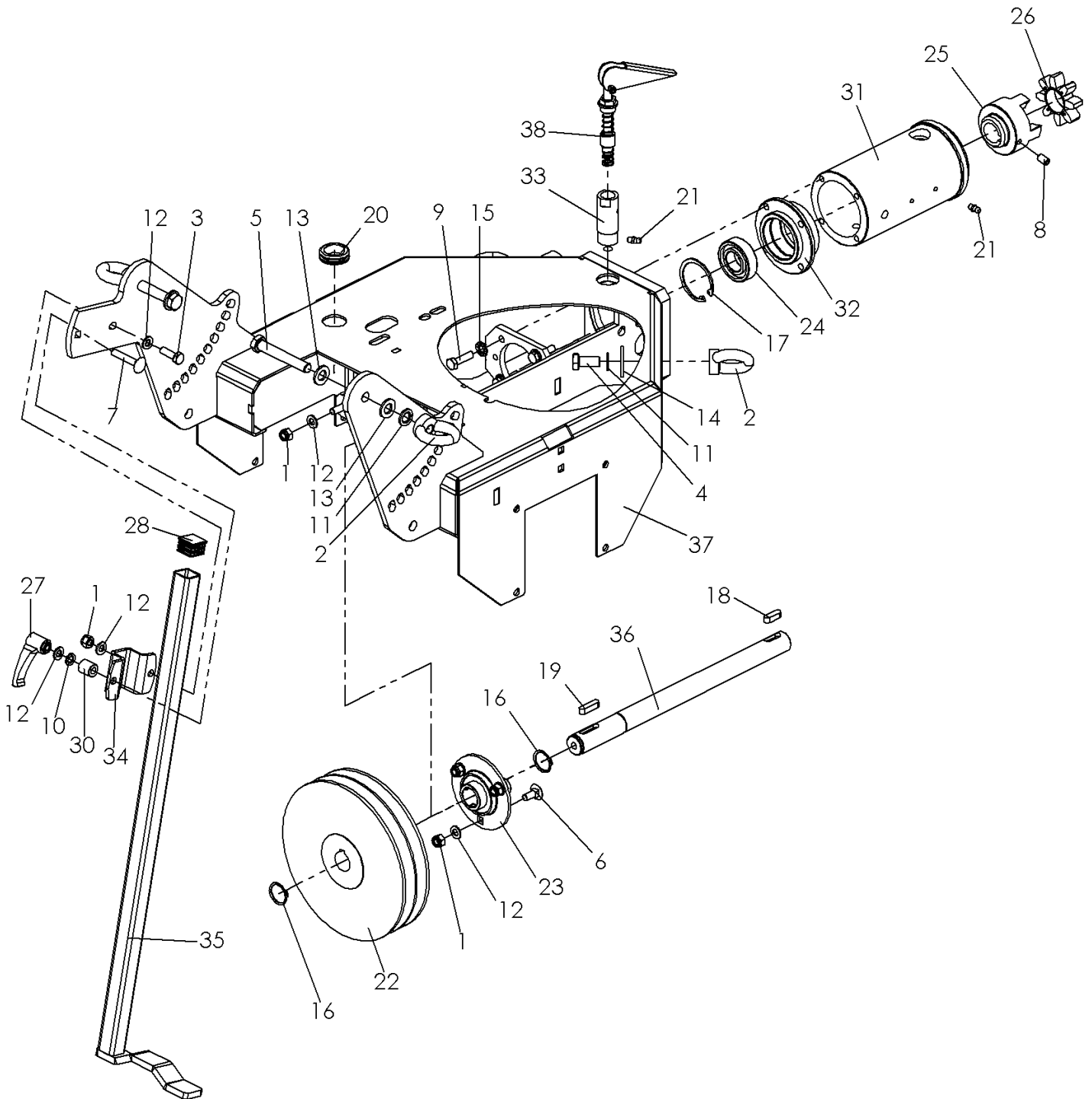
Nr.	Art.-Nr.	Anz.	Benennung
1	C11836	1	Grundgehäuse für Verschiebeachse UBS Hydro II (Standard)
2	C11837	1	Achsträger für Verschiebeachse UBS Hydro II
3	C12120	1	Triebstrang für UBS Hydro II Comfort Drive mit B&S Motor
4	C12368	1	B&S Motor-E-Start
5	C06943	1	Führungsholm ohne Schwenkkonsole mit Tank
6	C12118	1	Hydrauliksteuerung UBS Hydro II Comfort Drive
7	C12119	1	Bedienkonsole UBS Hydro II Comfort Drive
8	C07413	1	Elektrobauteile UBS Hydro II
9	C07808	1	E-Start UBS Hydro II
10	C11843	1	Hydrauliksatz UBS Hydro II

1.7 Erläuterung Modellvarianten

G = Grundgehäuse
A = Verschiebeachse
E = E-Start
D = Comfort Drive

2 Baugruppenübersicht

2.1 Grundgehäuse UBS Hydro II (Standard) - C07006

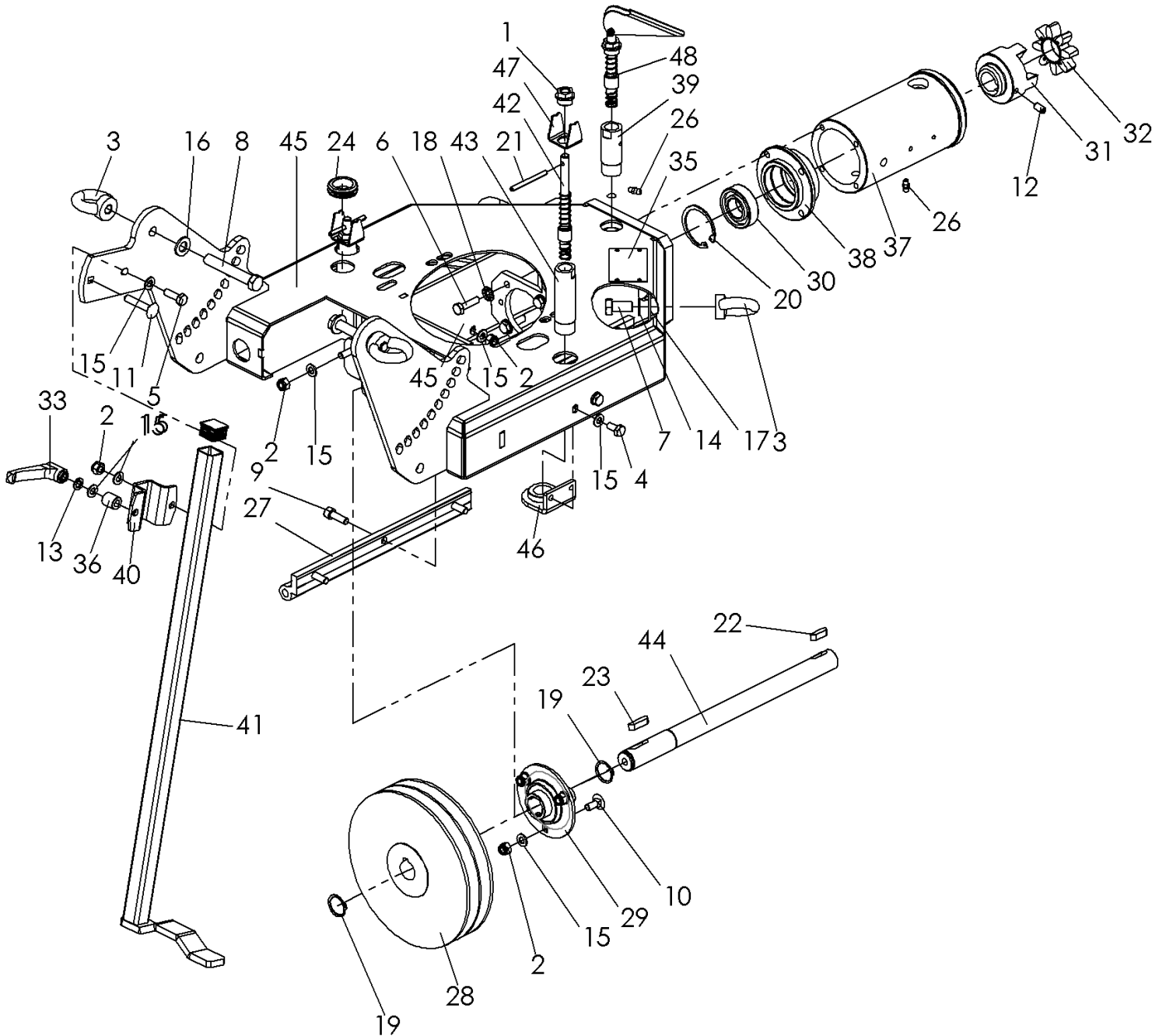


Hydrostatischer Einachsschlepper - UBS Hydro II Standard

Grundgehäuse UBS Hydro II (Standard) - C07006

Nr.	Art.-Nr.	Anz.	Benennung 1
1	900 008 002	6	Stopfmutter
2	900 012 017	4	Ringmutter
3	901 008 025	1	Skt.-Schraube ohne Schaff
4	901 012 025	2	Skt.-Schraube ohne Schaff
5	901 112 080	2	Skt.-Schraube mit Schaff
6	901 908 020	3	Schlossschraube
7	901 908 045	1	Schlossschraube
8	902 308 016	1	Gewindestift mit Innenskt. und Spitze
9	903 508 030	4	Skt.-Schraube ohne Schaff 10.9
10	905 008 000	1	Federring
11	905 012 000	3	Federring
12	905 108 000	8	U-Scheibe
13	905 112 000	5	U-Scheibe
14	905 212 001	2	K-Scheibe
15	905 508 000	4	Sperrkantscheibe
16	905 925 000	2	Sicherungsring aussen
17	906 000 520	1	Sicherungsring innen
18	908 008 725	1	Passfeder
19	908 008 730	1	Passfeder
20	908 706 666	1	Kabeltülle doppelseitig
21	910 006 000	2	Schmiernippel
22	921 240 201	1	Keilriemenscheibe
23	924 041 205	1	Flanschlager Blech
24	924 106 205	1	Rillenkugellager
25	925 301 025	1	Kupplungsnahe
26	925 302 098-1	1	Kupplungsmitnehmer, grün
27	941 200 100	1	Klemmhebel
28	943 125 252	1	Schutzkappe
29	950 900 070	1	Typenschild - Kersten
30	C04327	1	Hülse
31	C04978	1	Wechselaufnahmerohr ungehärtet
32	C04979	1	Lagerflansch
33	C05001	1	Schnappstiftrohr schraubbar - kurze Ausführung
34	C05317	1	Rohrklemme für Abstellstütze
35	C05325	1	Abstellstütze
36	C06493	1	Nebenantriebswelle
37	C07038	1	Grundgehäuse - Standard kompl.
38	M00111	1	Schnappstift, vormontiert

2.2 Grundgehäuse für Verschiebeachse UBS Hydro II (Standard) – C11836

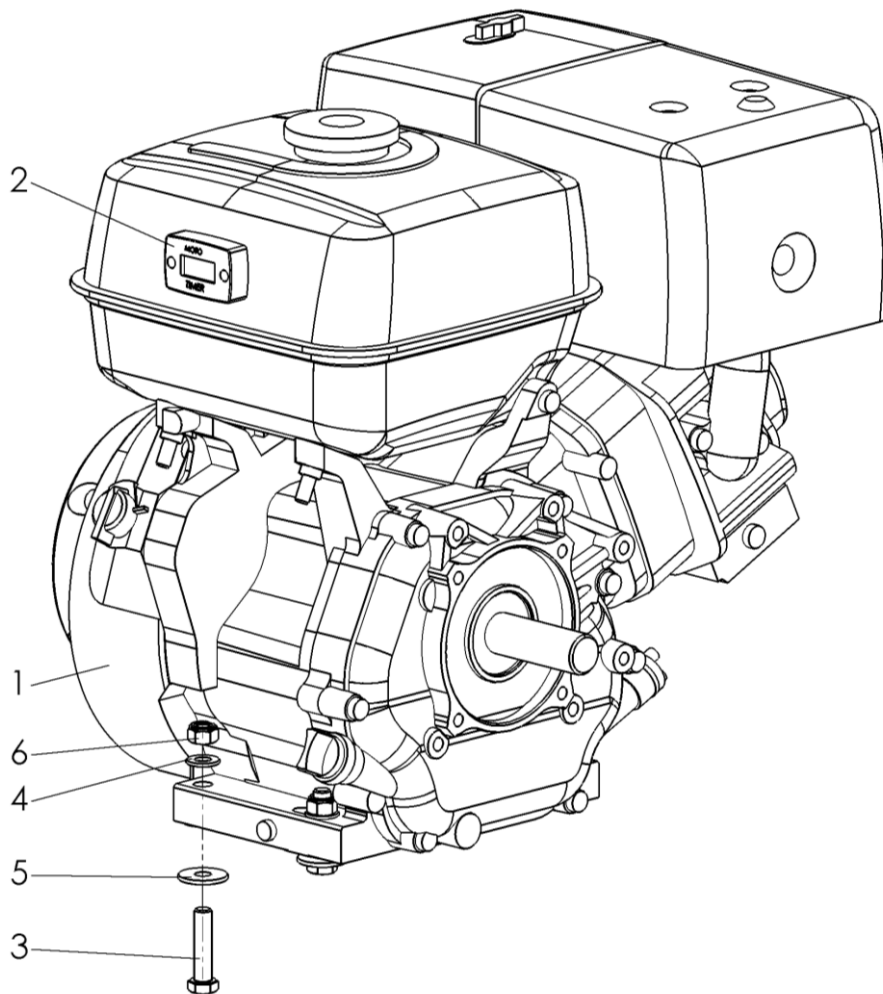


Hydrostatischer Einachsschlepper - UBS Hydro II Standard

Grundgehäuse für Verschiebeachse UBS Hydro II (Standard) – C11836

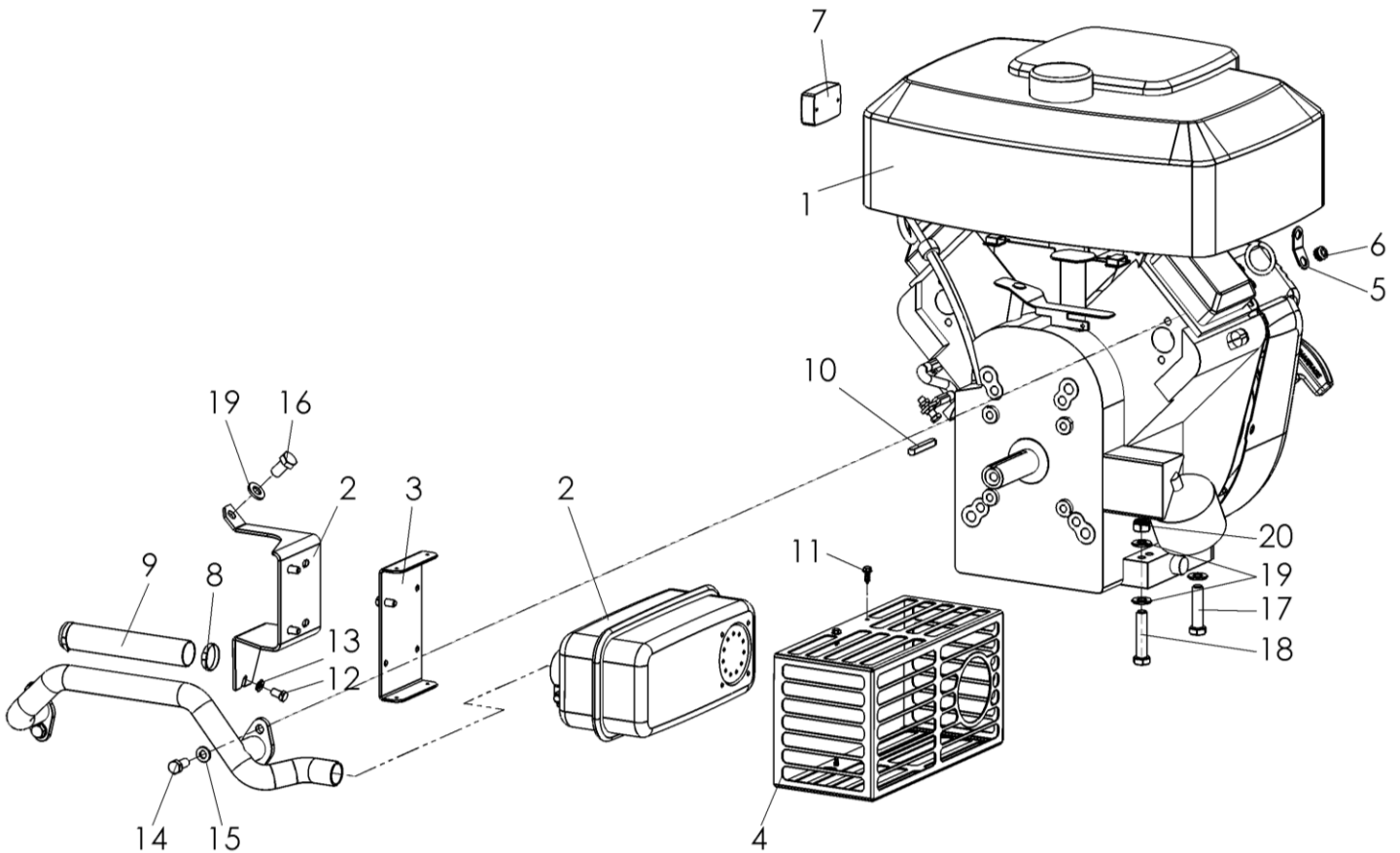
Nr.	Art.-Nr.	Anz.	Benennung 1
1	700 000 171	2	Verschlusschraube
2	900 008 002	13	Stopfmutter
3	900 012 017	4	Ringmutter
4	901 008 016	4	Skt.-Schraube ohne Schaff
5	901 008 025	1	Skt.-Schraube ohne Schaff
6	901 008 030	4	Skt.-Schraube ohne Schaff
7	901 012 025	2	Skt.-Schraube ohne Schaff
8	901 112 080	2	Skt.-Schraube mit Schaff
9	901 808 025	6	Zyl.-Schraube mit Innenskt.
10	901 908 020	3	Schlossschraube
11	901 908 045	1	Schlossschraube
12	902 308 016	1	Gewindestift mit Innenskt. und Spitze
13	905 008 000	1	Federring
14	905 012 000	3	Federring
15	905 108 000	19	U-Scheibe
16	905 112 000	5	U-Scheibe
17	905 212 001	2	K-Scheibe
18	905 508 000	4	Sperrkantscheibe
19	905 925 000	2	Sicherungsring aussen
20	906 000 520	1	Sicherungsring innen
21	907 350 036	2	Spannstift
22	908 008 725	1	Passfeder
23	908 008 730	1	Passfeder
24	908 706 666	1	Kabeltülle doppelseitig
25	909 100 189	2	Druckfeder
26	910 006 000	2	Schmiernippel
27	915 500 001	2	Linearführungsschiene
28	921 240 201	1	Keilriemenscheibe
29	924 041 205	1	Flanschlager Blech
30	924 106 205	1	Rillenkugellager
31	925 301 025	1	Kupplungsnahe
32	925 302 098-1	1	Kupplungsmitnehmer, grün
33	941 200 100	1	Klemmhebel
34	943 125 252	1	Schutzkappe
35	950 900 070	1	Typenschild - Kersten
36	C04327	1	Hülse
37	C04978	1	Wechselaufnahmerohr ungehärtet
38	C04979	1	Lagerflansch
39	C05001	1	Schnappstiftrohr schraubbar - kurze Ausführung
40	C05317	1	Rohrklemme für Abstellstütze
41	C05325	1	Abstellstütze
42	C06165	2	Sperrstift mit Bohrung Ø5
43	C06432	2	Schnappstiftrohr schraubbar - lange Ausführung
44	C06493	1	Nebenantriebswelle
45	C11748	1	Grundgehäuse kompl. - Verstellachse
46	C11757	2	Anbaukonsole Schnappstiftrohr
47	C13360	2	Verriegelung
48	M00111	1	Schnappstift, vormontiert

2.3 Honda Motor - C12379



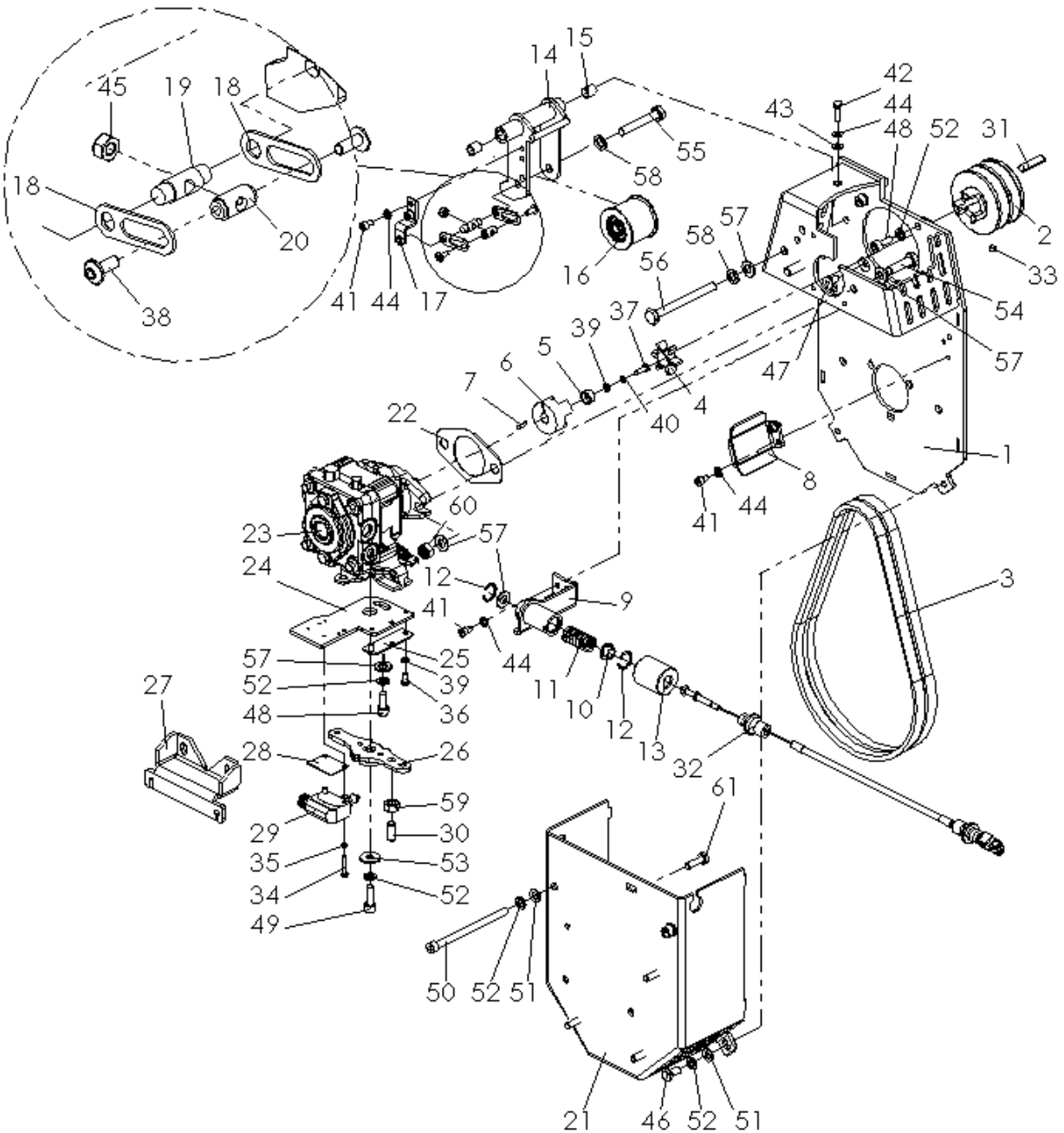
Nr.	Art.-Nr.	Anz.	Benennung 1
1	920 000 023	1	Honda Motor 13 PS ohne E-Start
2	000 000 122	1	Betriebsstundenzähler
3	901 110 045	4	Skt.-Schraube mit Schaft
4	905 110 000	4	U-Scheibe
5	905 210 000	4	K-Scheibe
6	900 010 002	4	Stopfmutter

2.4 B&S Motor mit E-Start und Schalldämpfer - C12368



Nr.	Art.-Nr.	Anz.	Benennung 1
1	920 000 008	1	B & S Motor mit E-Start
2	920 001 007	1	Schalldämpfer B&S Motor
3	C10348	1	Halter Schalldämpfer
4	C10346	1	Schalldämpferhaube
5	C10791	1	Bowdenzugführung
6	908 706 646	1	Kabeltülle doppelseitig
7	000 000 122	1	Betriebsstundenzähler
8	920 803 092	2	Kabelbinder
9	920 803 091	1	Hitzeschutzband Basaltfaser
10	908 006 650	1	Passfeder
11	902 144 213	4	Bohrschraube Sechskantkopf mit Flansch
12	901 006 012	1	Skt.-Schraube ohne Schaft
13	905 106 000	2	U-Scheibe
14	901 008 020	4	Skt.-Schraube ohne Schaft
15	905 108 000	3	U-Scheibe
16	901 010 020	1	Skt.-Schraube ohne Schaft
17	901 110 045	2	Skt.-Schraube mit Schaft
18	901 110 050	2	Skt.-Schraube mit Schaft
19	905 110 000	10	U-Scheibe
20	900 010 002	4	Stoppmutter

2.5 Triebstrang für UBS Hydro II mit 13 er Honda Motor - C06853



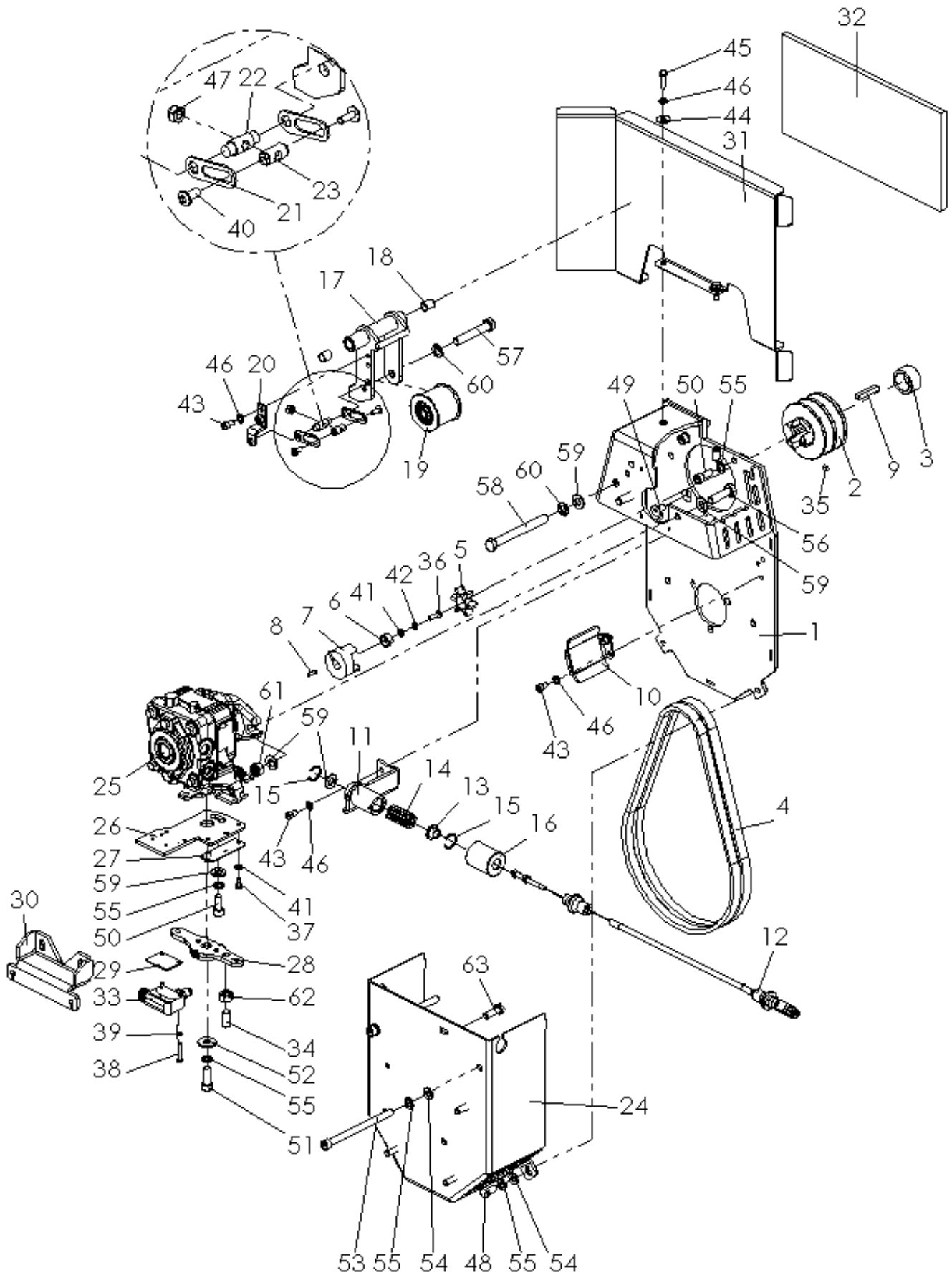
Nr.	Art.-Nr.	Anz.	Benennung
1	C06162	1	Anbauplatte mit Zentrierring
2	925 304 082	1	Riemenscheibenkupplung
3	921 100 840	1	Keilriemensatz UBS Hydro II
4	925 102 064	1	Kupplungsmitnehmer
5	700 000 318	1	Andrückbuchse für Kupplung
6	700 802 048	1	Kupplungsnabe
7	908 018 014	1	Passfeder
8	C06718	1	Niederhalterblech
9	C06191	1	Halter Bowdenzugspanner kompl.
10	C06440	1	Andrückscheibe

Hydrostatischer Einachsschlepper - UBS Hydro II Standard

Triebstrang für UBS Hydro II mit 13 er Honda Motor - C06853

	Art.-Nr.	Anz.	Benennung
11	909 105 288	1	Druckfeder
12	905 799 320	2	Sprengring
13	C06189	1	Hülse für Bowdenzugspanner
14	C06172	1	Spannrollenhalter
15	915 101 214	2	Gleitlager
16	M00036	1	vormontierte Baugruppe
17	C06431	1	Gegenhalter
18	C06448	2	Gleiter
19	C06451	1	Schwenkachse
20	C06450	1	Schwenkachse kurz
21	C06164	1	Stirndeckel unten
22	C10944	1	Distanzplatte Pumpe
23	934 100 004	1	Axialkolbenpumpe rechtsdrehend
24	C02069	1	Fixierscheibe mit Tasteranschluss
25	C01244	1	Verschleißblech
26	C02072	1	Verstellhebel mit Dopplung
27	C01273	1	Gegenhalter Bowdenzug
28	C02212	1	Distanzplatte für Sicherheitsschalter
29	941 903 002	1	Positionsschalter Panasonic
30	909 100 010	1	Druckstück
31	908 007 740	1	Passfeder
32	941 050 139	1	Bowdenzug
33	902 306 008	2	Gewindestift mit Innenskt. und Spitze
34	903 604 025	2	Linsenschraube mit Kreuzschlitz
35	905 004 000	2	Federring
36	903 920 510	2	Flachkopfschraube mit Schlitz
37	902 758 103	1	Zollschraube
38	903 905 012	2	Linsenkopfschraube mit Innenskt.
39	905 105 000	3	U-Scheibe
40	905 005 000	1	Federring
41	901 806 010	6	Zyl.-Schraube mit Innenskt.
42	901 006 020	2	Skt.-Schraube ohne Schaff
43	905 106 000	2	U-Scheibe
44	905 006 000	8	Federring
45	900 006 002	1	Stoppmutter
46	901 008 016	2	Skt.-Schraube ohne Schaff
47	901 208 016	1	Senkschraube mit Innenskt.
48	901 808 020	4	Zyl.-Schraube mit Innenskt.
49	901 808 025	1	Zyl.-Schraube mit Innenskt.
50	901 808 120	2	Zyl.-Schraube mit Innenskt.
51	905 108 000	4	U-Scheibe
52	905 008 000	9	Federring
53	905 208 025	1	K-Scheibe
54	901 010 035	2	Skt.-Schraube ohne Schaff
55	901 110 060	1	Skt.-Schraube mit Schaff
56	901 110 100	1	Skt.-Schraube mit Schaff
57	905 110 000	7	U-Scheibe
58	905 010 000	2	Federring
59	900 010 001	1	Skt.-Mutter
60	900 010 002	2	Stoppmutter
61	901 008 025	4	Skt.-Schraube ohne Schaff

2.6 Triebstrang für UBS Hydro II 16 er B&S Motor - C07336



Hydrostatischer Einachsschlepper - UBS Hydro II Standard

Triebstrang für UBS Hydro II mit 16 er B&S Motor- C07336

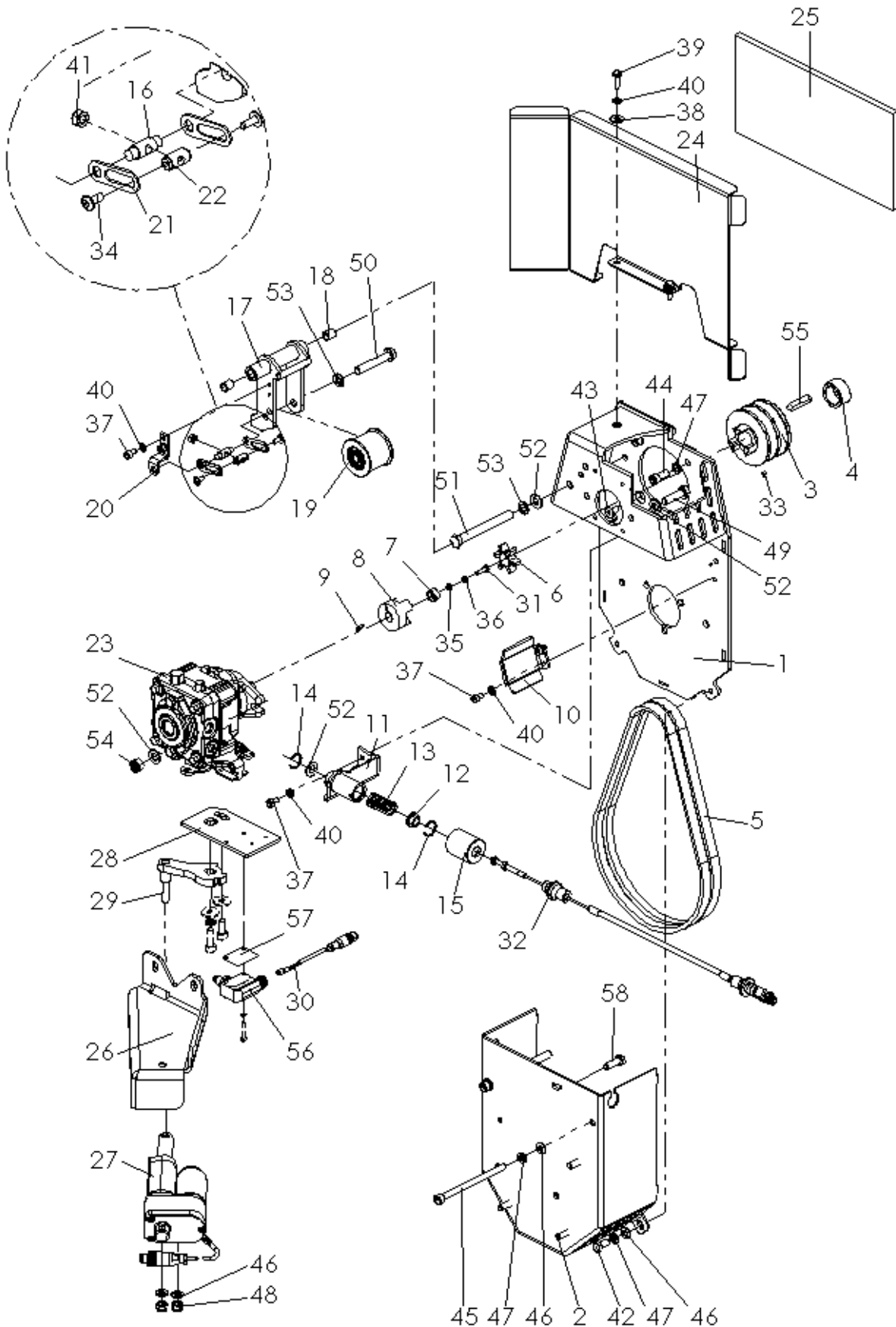
Nr.	Art.-Nr.	Anz.	Benennung
1	C06162	1	Anbauplatte mit Zentrierring
2	925 304 082	1	Riemenscheibenkupplung
3	C07032	1	Distanzbuchse
4	921 106 880	1	Keilriemen - Satz
5	925 102 064	1	Kupplungsmitnehmer
6	700 000 318	1	Andrückbuchse für Kupplung
7	700 802 048	1	Kupplungsnahe
8	908 018 014	1	Passfeder
9	908 007 740	1	Passfeder
10	C06718	1	Niederhalterblech
11	C06191	1	Halter Bowdenzugspanner kompl.
12	941 050 139	1	Bowdenzug
13	C06440	1	Andrückscheibe
14	909 105 288	1	Druckfeder
15	905 799 320	2	Sprengring
16	C06189	1	Hülse für Bowdenzugspanner
17	C06172	1	Spannrollenhalter
18	915 101 214	2	Gleitlager
19	M00036	1	vormontierte Baugruppe
20	C06431	1	Gegenhalter
21	C06448	2	Gleiter
22	C06451	1	Schwenkachse
23	C06450	1	Schwenkachse kurz
24	C06164	1	Stirndeckel unten
25	934 100 004	1	Axialkolbenpumpe rechtsdrehend
26	C02069	1	Fixierscheibe mit Tasteranschluss
27	C01244	1	Verschleißblech
28	C02072	1	Verstellhebel mit Dopplung
29	C02212	1	Distanzplatte für Sicherheitsschalter
30	C01273	1	Gegenhalter Bowdenzug
31	C06754	1	Hitzeschutzblech
32	C07339	1	Dämmmatte
33	941 903 002	1	Positionsschalter Panasonic
34	909 100 010	1	Druckstück
35	902 306 008	2	Gewindestift mit Innenskt. und Spitze
36	902 758 103	1	Zollschraube
37	903 920 510	2	Flachkopfschraube mit Schlitz
38	903 604 025	2	Linsenschraube mit Kreuzschlitz
39	905 004 000	2	Federring
40	903 905 012	2	Linsenkopfschraube mit Innenskt.
41	905 105 000	3	U-Scheibe
42	905 005 000	1	Federring
43	901 806 010	6	Zyl.-Schraube mit Innenskt.
44	905 206 018	2	K-Scheibe
45	901 006 020	2	Skt.-Schraube ohne Schaff

Hydrostatischer Einachsschlepper - UBS Hydro II Standard

Triebstrang für UBS Hydro II mit 16 er B&S Motor- C07336

Nr.	Art.-Nr.	Anz.	Benennung
46	905 006 000	8	Federring
47	900 006 002	1	Stoppmutter
48	901 008 016	2	Skt.-Schraube ohne Schaff
49	901 208 016	1	Senkschraube mit Innenskt.
50	901 808 020	4	Zyl.-Schraube mit Innenskt.
51	901 808 025	1	Zyl.-Schraube mit Innenskt.
52	905 208 025	1	K-Scheibe
53	901 808 120	2	Zyl.-Schraube mit Innenskt.
54	905 108 000	4	U-Scheibe
55	905 008 000	9	Federring
56	901 010 035	2	Skt.-Schraube ohne Schaff
57	901 110 060	1	Skt.-Schraube mit Schaff
58	901 110 100	1	Skt.-Schraube mit Schaff
59	905 110 000	7	U-Scheibe
60	905 010 000	2	Federring
61	900 010 002	2	Stoppmutter
62	900 010 001	1	Skt.-Mutter
63	901 008 025	4	Skt.-Schraube ohne Schaff

2.7 Triebstrang für UBS Hydro II Comfort Drive mit 16 er B&S Motor – C12120



Hydrostatischer Einachsschlepper - UBS Hydro II Standard

Triebstrang für UBS Hydro II Comfort Drive mit 16 er B&S Motor – C12120

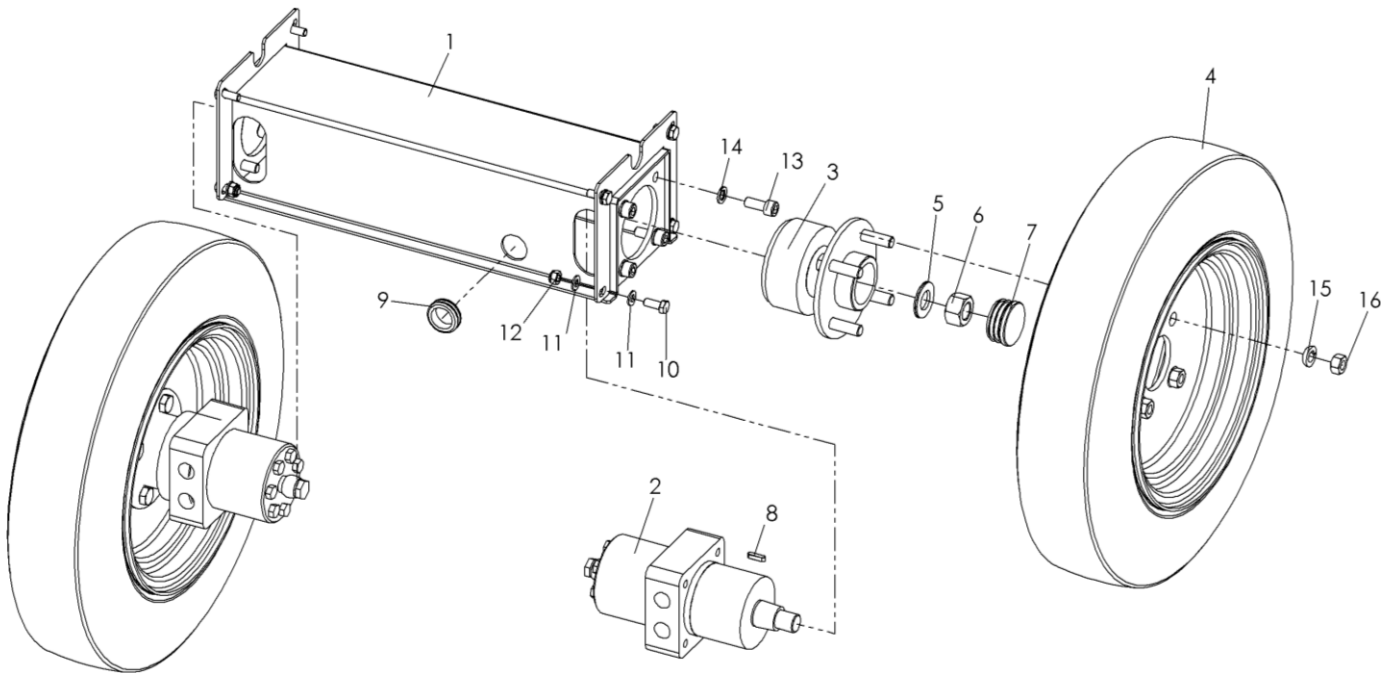
Nr.	Art.-Nr.	Anz.	Benennung 1
1	C06162	1	Anbauplatte mit Zentrierring
2	C06164	1	Stirndeckel unten
3	925 304 082	1	Riemenscheibenkupplung
4	C07032	1	Distanzbuchse
5	921 106 880	1	Keilriemen - Satz
6	925 102 064	1	Kupplungsmitnehmer
7	700 000 318	1	Andrückbuchse für Kupplung
8	700 802 048	1	Kupplungsnahe
9	908 018 014	1	Passfeder
10	C06718	1	Niederhalterblech
11	C06191	1	Halter Bowdenzugspanner kompl.
12	C06440	1	Andrückscheibe
13	909 105 288	1	Druckfeder
14	905 799 320	2	Sprengring
15	C06189	1	Hülse für Bowdenzugspanner
16	C06172	1	Spannrollenhalter
17	915 101 214	2	Gleitlager
18	M00036	1	vormontierte Baugruppe
19	C06431	1	Gegenhalter
20	C06448	2	Gleiter
21	C06451	1	Schwenkachse
22	C06450	1	Schwenkachse kurz
23	934 100 004	1	Axialkolbenpumpe rechtsdrehend
24	C06754	1	Hitzeschutzblech
25	C07339	1	Dämmmatte
26	C10307	1	Elektrozylinder Aufnahme kompl. Pumpe
27	C11743	1	Elektrozylinder
28	C07326	1	Fixierscheibe mit Tasteranschluss
29	C10038	1	Schwenkhebel kompl. Elektrozylinder
30	C11733	1	Positionsschalter
31	902 710 032	1	Zollschraube
32	941 050 139	1	Bowdenzug
33	902 306 008	2	Gewindestift mit Innenskt. und Spitze
34	903 905 012	2	Linsenkopfschraube mit Innenskt.
35	905 105 000	1	U-Scheibe
36	905 005 000	1	Federring
37	901 806 010	6	Zyl.-Schraube mit Innenskt.
38	905 206 018	2	K-Scheibe
39	901 006 020	2	Skt.-Schraube ohne Schaff
40	905 006 000	8	Federring

Hydrostatischer Einachsschlepper - UBS Hydro II Standard

Triebstrang für UBS Hydro II Comfort Drive mit 16 er B&S Motor – C12120

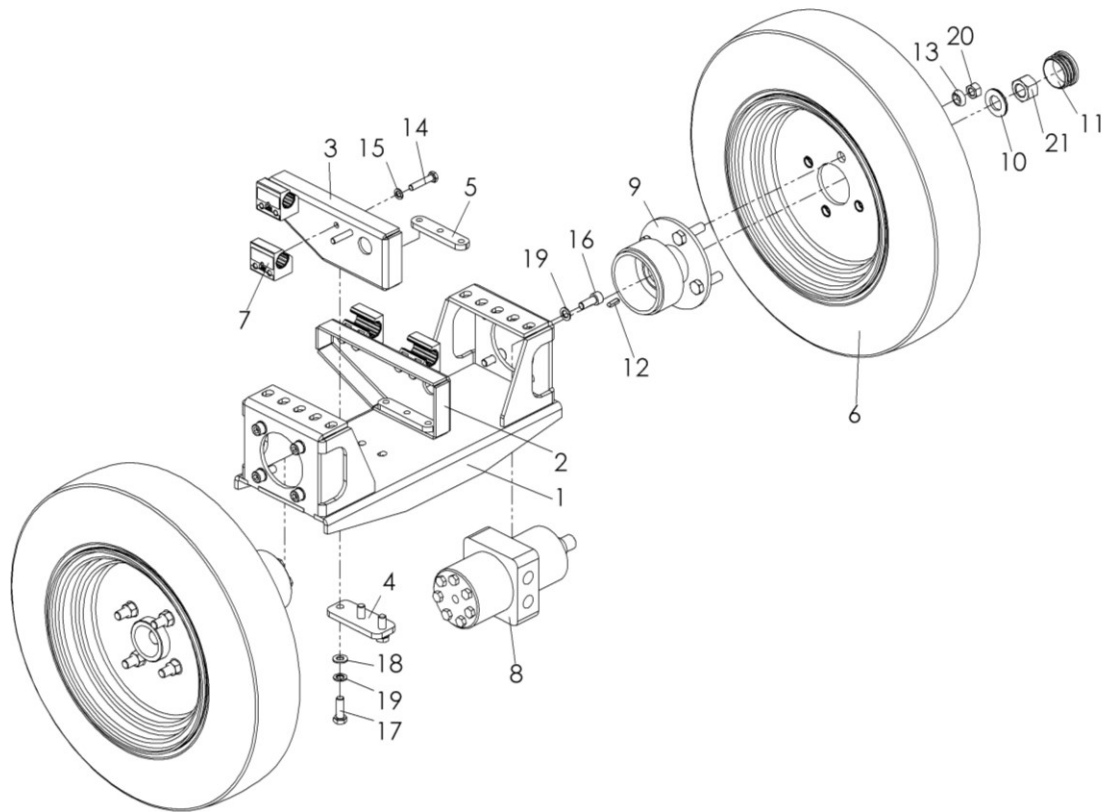
Nr.	Art.-Nr.	Anz.	Benennung 1
41	900 006 002	1	Stoppmutter
42	901 008 016	2	Skt.-Schraube ohne Schaft
43	901 208 016	1	Senkschraube mit Innenskt.
44	901 808 020	3	Zyl.-Schraube mit Innenskt.
45	901 808 120	2	Zyl.-Schraube mit Innenskt.
46	905 108 000	6	U-Scheibe
47	905 008 000	7	Federring
48	900 008 002	2	Stoppmutter
49	901 010 035	2	Skt.-Schraube ohne Schaft
50	901 110 060	1	Skt.-Schraube mit Schaft
51	901 110 100	1	Skt.-Schraube mit Schaft
52	905 110 000	6	U-Scheibe
53	905 010 000	2	Federring
54	900 010 002	2	Stoppmutter
55	908 007 740	1	Passfeder
56	941 903 002	1	Positionsschalter Panasonic
57	C02212	1	Distanzplatte für Sicherheitsschalter
58	901 008 025	4	Skt.-Schraube ohne Schaft

2.8 Achsträger UBS Hydro II - C07039



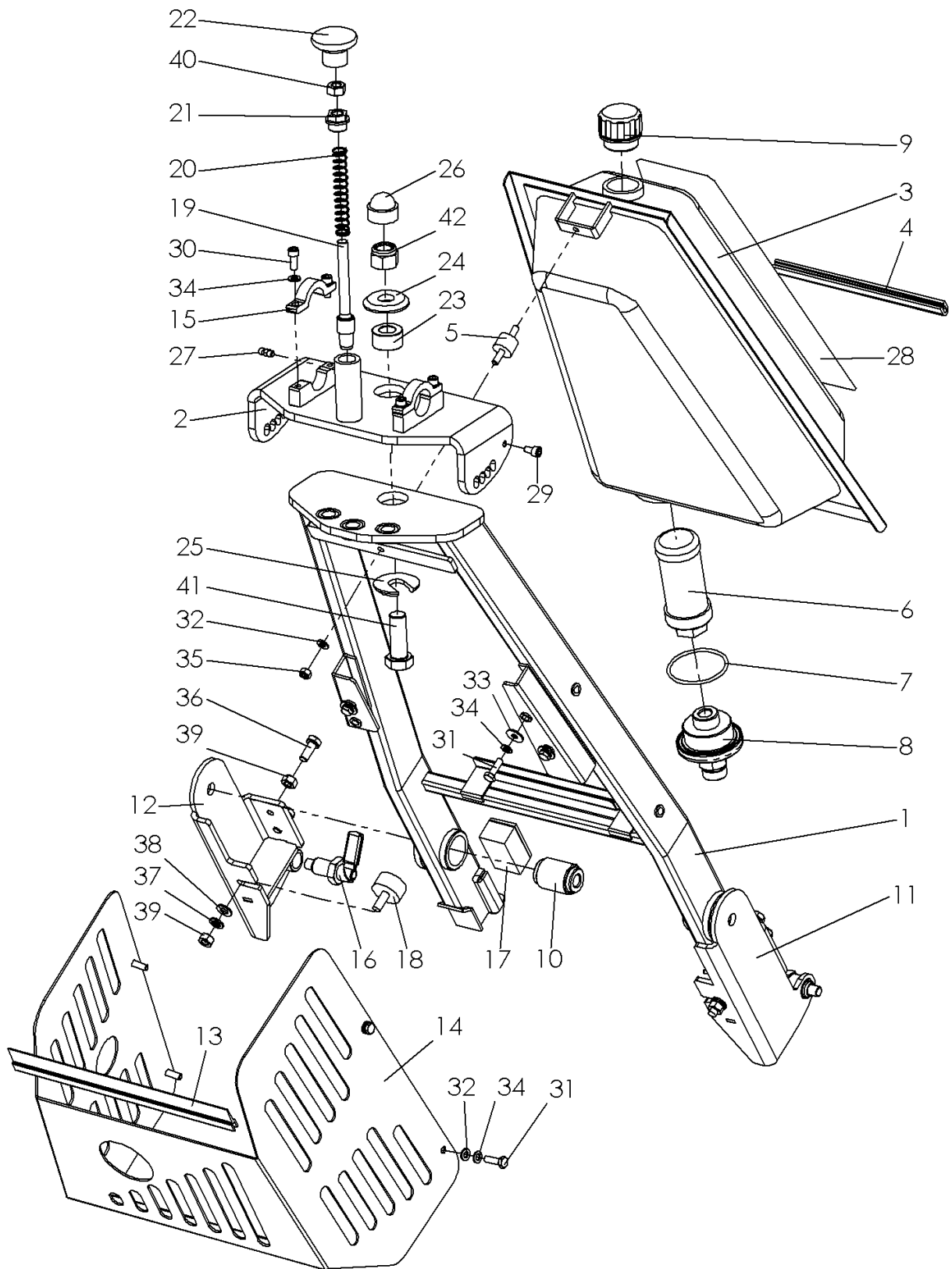
Nr.	Art.-Nr.	Anz.	Benennung 1
1	C06932	1	Achsträger 445 kurze Ausführung
2	935 102 315	2	Hydraulikmotor
3	siehe Reifenliste	2	Radnabe lang mit Wickelschutz
4	Siehe Reifenliste	2	Bereifung
5	906 900 001	2	Keilsicherungsscheiben-Satz
6	900 020 001	2	Skt.-Mutter
7	943 400 048	2	Lamellenstopfen für Radnabe
8	908 005 520	2	Passfeder
9	908 706 666	1	Kabeltülle doppelseitig
10	901 008 020	8	Skt.-Schraube ohne Schaft
11	905 108 000	12	U-Scheibe
12	900 008 002	4	Stopfmutter
13	901 810 025	8	Zyl.-Schraube mit Innenskt.
14	905 010 000	7	Federring
15	905 712 000	8	Limesring
16	900 012 001	8	Skt.-Mutter

2.9 Achsträger für Verschiebeachse UBS Hydro II – C11837



Nr.	Art.-Nr.	Anz.	Benennung 1
1	C11647	1	Achsträger komplett
2	C11749	1	Achskonsole rechts
3	C11750	1	Achskonsole links
4	C11678	2	Klemmbacke ohne Gewinde
5	C11679	2	Klemmbacke mit Gewinde
6	siehe Reifenliste	2	Bereifung
7	915 500 101	4	Loslager
8	935 102 315	2	Hydraulikmotor
9	siehe Reifenliste	2	Radnabe lang mit Wickelschutz
10	906 900 001	2	Keilsicherungsscheiben-Satz
11	943 400 048	2	Lamellenstopfen für Radnabe
12	908 005 520	2	Passfeder
13	905 712 000	8	Limesring
14	901 008 040	8	Skt.-Schraube ohne Schaff
15	905 008 000	8	Federring
16	901 810 025	8	Zyl.-Schraube mit Innenskt.
17	901 010 030	6	Skt.-Schraube ohne Schaff
18	905 110 000	6	U-Scheibe
19	905 010 000	14	Federring
20	900 012 001	8	Skt.-Mutter
21	900 020 001	2	Skt.-Mutter

2.10 Führungsholm ohne Schwenkkonsole mit Tank UBS Hydro II - C06943

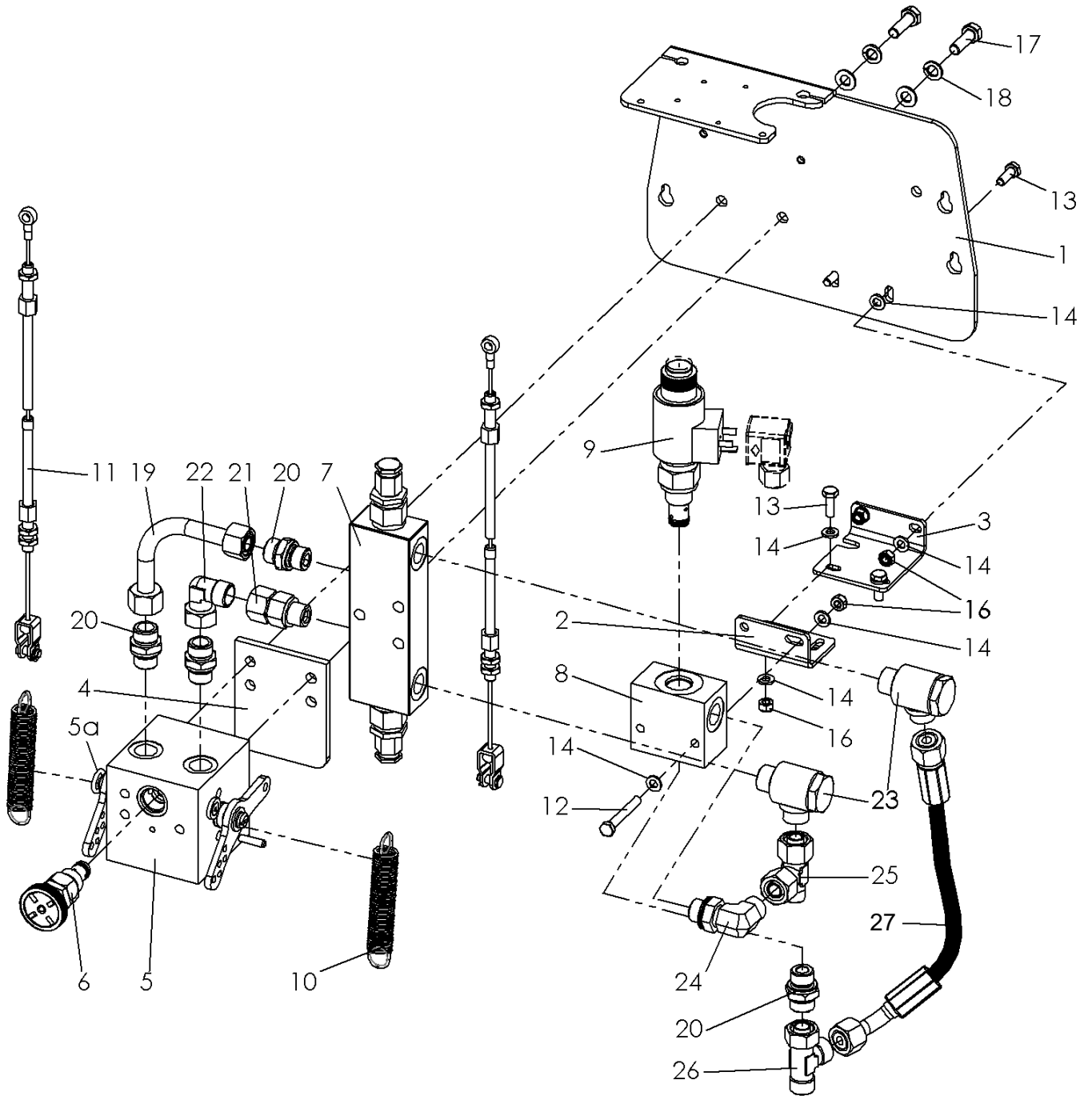


Hydrostatischer Einachsschlepper - UBS Hydro II Standard

Führungsholm ohne Schwenkkonsole mit Tank UBS Hydro II - C06943

Nr.	Art.-Nr.	Anz.	Benennung 1
1	C06309	1	Führungsholm kurz
2	C06484	1	Anbaukonsole Handholm kompl.
3	771 000 001	1	Tank Mod. 2006 - 1 Filterelement
4	767 000 147	1	Kantenschutz für Tank 200 mm lg.
5	911 006 015	1	Gummipuffer
6	937 200 030	1	Mikrofilter für Axialkolbenpumpe
7	937 158 003	1	O-Ring
8	110 000 135	1	Tankverschraubung mit Filterträger
9	931 200 042	1	Entlüftungsanschluss
10	911 301 244	2	Schwingungselement für Führungsholm
11	C06419	1	Schwenkkonsole rechts
12	C06418	1	Schwenkkonsole links
13	C11742	1	Kantenschutz- Abdeckhaube
14	C11638	1	Abdeckhaube
15	C06491	2	Rohrschelle
16	907 501 116	2	Rastriegel mit Kontermutter
17	C06956	2	Gummi-Anschlagschiene
18	911 108 030	2	Gummi-Metallpuffer
19	C01266	1	Schnappstift mit Konus
20	909 100 189	1	Druckfeder
21	700 000 171	1	Verschlusschraube
22	941 267 710	1	Pilzgriff rund
23	C01252	1	Zentrierbuchse Ø 30
24	C00863	1	Deckscheibe
25	C01283	1	Deckscheibe geschlitzt
26	943 559 016	1	Abdeckkappe
27	910 006 000	1	Schmiernippel
28	950 900 051	1	Aufkleber
29	901 806 010	2	Zyl.-Schraube mit Innenskt.
30	901 806 016	4	Zyl.-Schraube mit Innenskt.
31	901 006 020	7	Skt.-Schraube ohne Schaft
32	905 106 000	5	U-Scheibe
33	905 206 018	3	K-Scheibe
34	905 006 000	11	Federring
35	900 006 002	1	Stoppmutter
36	901 008 020	4	Skt.-Schraube ohne Schaft
37	905 008 000	2	Federring
38	905 108 000	2	U-Scheibe
39	900 008 001	6	Skt.-Mutter
40	900 010 001	1	Skt.-Mutter
41	901 124 016	1	Skt.-Schraube mit Vollgewinde
42	900 016 024	1	Skt.-Mutter selbstsichernd

2.11 Hydrauliksteuerung UBS Hydro II (Standard) - C07071

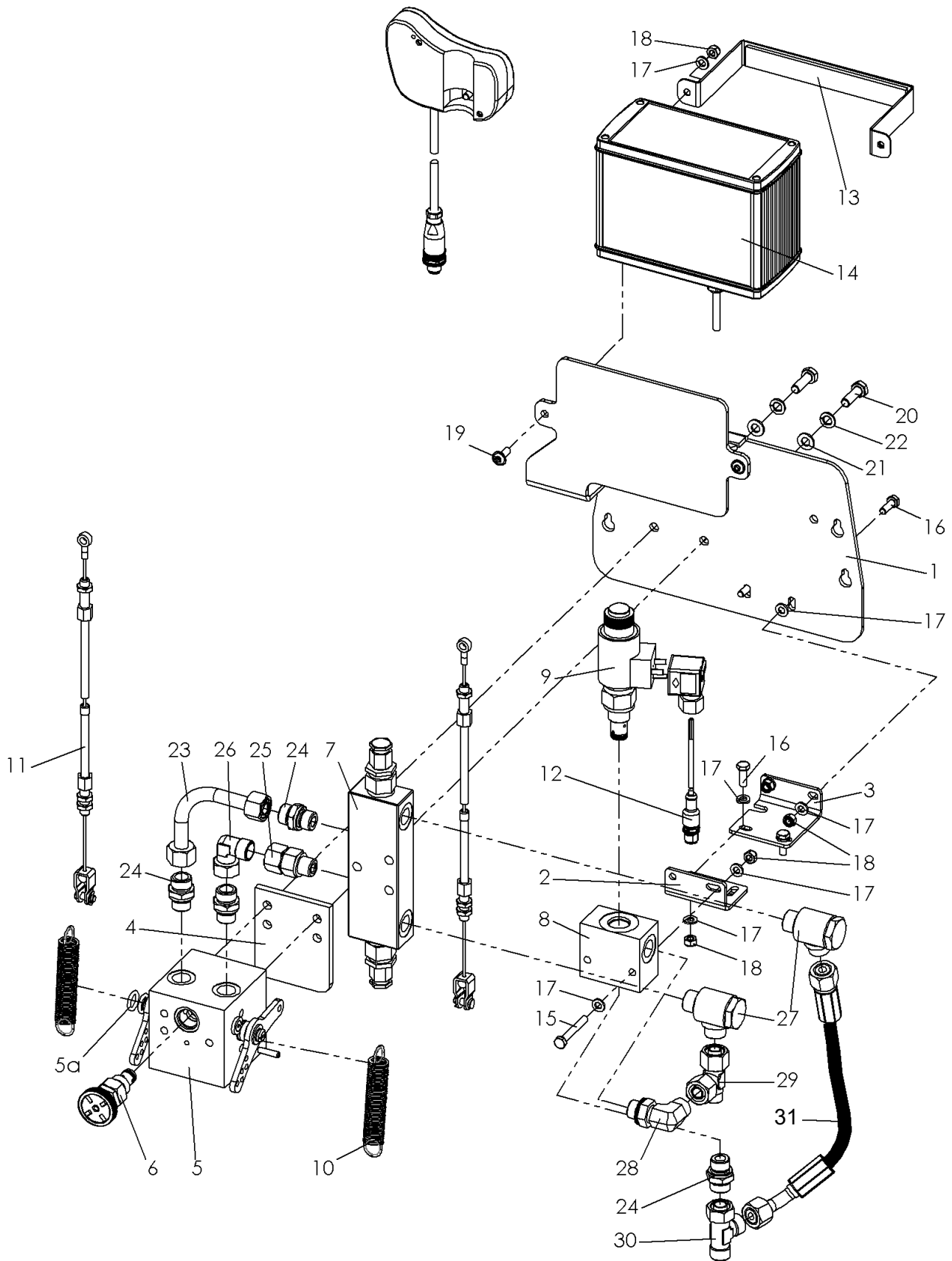


Hydrostatischer Einachsschlepper - UBS Hydro II Standard

Hydrauliksteuerung UBS Hydro II (Standard) - C07071

Nr.	Art.-Nr.	Anz.	Benennung 1
1	770 000 040	1	Anbauplatte Hydro-Lenkventil
2	C07105	1	Ventilhalter Teil I
3	C07104	1	Ventilhalter Teil II
4	767 000 030	1	Verstärkungsplatte Ventilträger
5	M00100	1	vormontierte Baugruppe Hydraulik-Ventilblock
5a	937 125 031	1Satz	O-Ringe
6	936 203 006	1	Regelpatrone
7	936 612 563	1	Senkbremsventil R02
8	936 310 002	1	Hydraulikblock Gehäuse Aluminium
9	C11892	1	Vegeventil incl. Spule
10	909 200 021	2	Zugfeder
11	941 765 001	2	Bowdenzug Hydrolenkung (Standard)
12	901 006 045	1	Skt.-Schraube ohne Schaft
13	901 006 018	4	Skt.-Schraube ohne Schaft
14	905 106 000	10	U-Scheibe
15	905 108 000	2	U-Scheibe
16	900 006 002	5	Stopfmutter
17	901 008 025	2	Skt.-Schraube ohne Schaft
18	905 008 000	2	Federring
19	767 000 180	1	Hydraulikleitung für Wesa Flex-Ventil
20	931 071 238	4	Hydraulikverschraubung
21	931 031 238	1	Hydraulikverschraubung
22	931 061 200	1	Hydraulikverschraubung
23	931 171 038	2	Hydraulikverschraubung
24	931 061 012	1	Hydraulikverschraubung
25	931 051 218	1	Hydraulikverschraubung
26	931 041 200	1	Hydraulikverschraubung
27	930 767 028	1	Hydraulikschlauch

2.12 Hydrauliksteuerung UBS Hydro II Comfort Drive – C12118

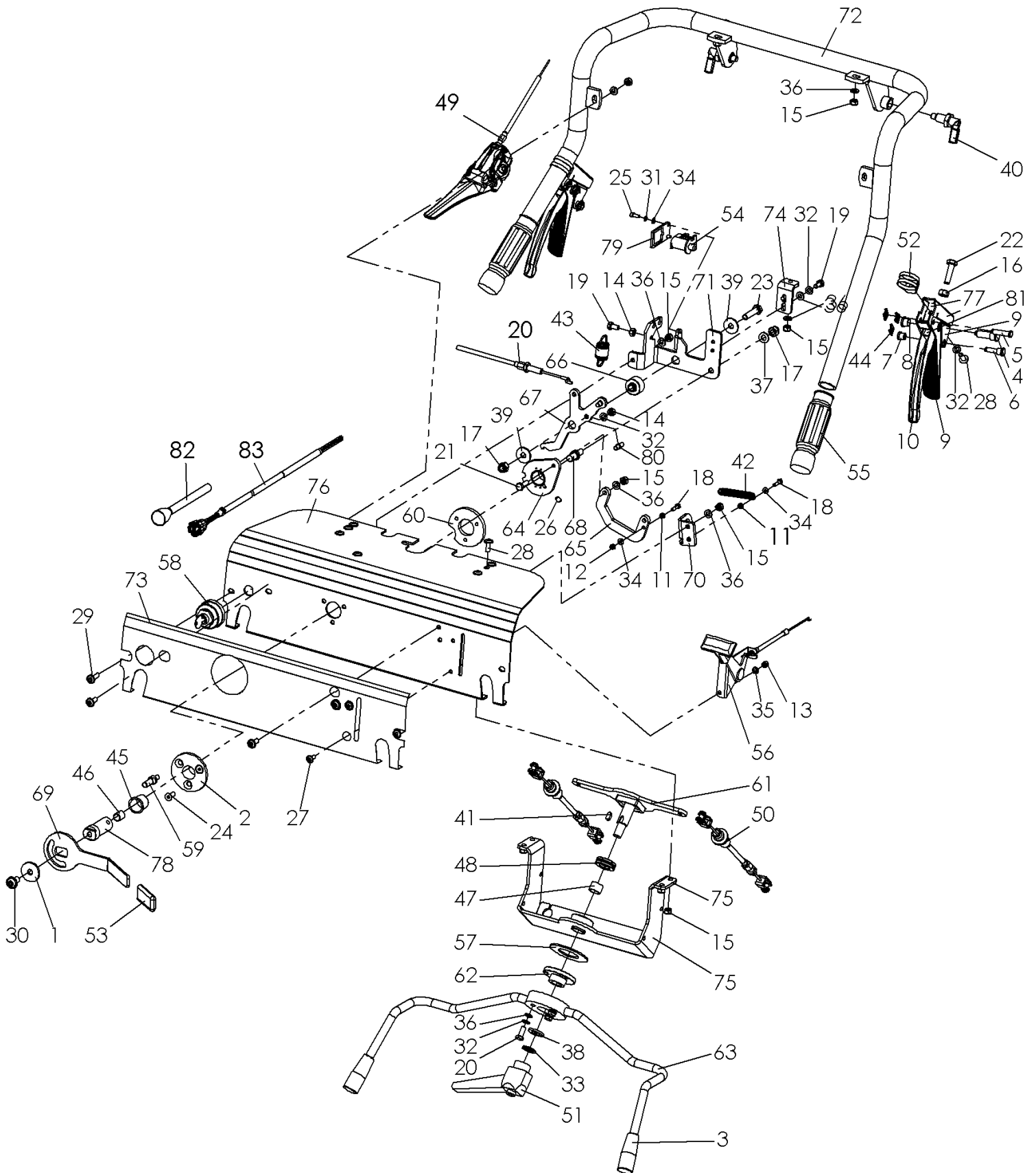


Hydrostatischer Einachsschlepper - UBS Hydro II Standard

Hydrauliksteuerung UBS Hydro II Comfort Drive – C12118

Nr.	Art.-Nr.	Anz.	Benennung 1
1	C10300	1	Anbauplatte Hydro-Lenkventil
2	C07105	1	Ventilhalter Teil I
3	C07104	1	Ventilhalter Teil II
4	767 000 030	1	Verstärkungsplatte Ventilträger
5	M00100	1	vormontierte Baugruppe Hydraulik-Ventilblock
6	936 203 006	1	Regelpatrone
7	936 612 563	1	Senkbremsventil R02
8	936 310 002	1	Hydraulikblock Gehäuse Aluminium
9	C11892	1	Vegeventil incl. Spule
10	909 200 021	2	Zugfeder
11	941 765 001	2	Bowdenzug Hydrolenkung (Standard)
12	C11736	1	Magnetventil
13	C12122	1	Steuerboxhalter inkl. Dichtung
14	936 306 017	1	Steuerung & Bedienteil Kit
15	901 006 045	1	Skt.-Schraube ohne Schaft
16	901 006 018	4	Skt.-Schraube ohne Schaft
17	905 106 000	12	U-Scheibe
18	900 006 002	7	Stoppmutter
19	903 906 016	2	Linsenkopfschraube mit Innenskt.
20	901 008 030	2	Skt.-Schraube ohne Schaft
21	905 108 000	2	U-Scheibe
22	905 008 000	2	Federring
23	767 000 180	1	Hydraulikleitung für Wesa Flex-Ventil
24	931 071 238	4	Hydraulikverschraubung
25	931 031 238	1	Hydraulikverschraubung
26	931 061 200	1	Hydraulikverschraubung
27	931 171 038	2	Hydraulikverschraubung
28	931 061 012	1	Hydraulikverschraubung
29	931 051 218	1	Hydraulikverschraubung
30	931 041 200	1	Hydraulikverschraubung
31	930 767 028	1	Hydraulikschlauch

2.13 Bedienkonsole mit Zündschloss / UBS Hydro II (Standard) - C07109



Hydrostatischer Einachsschlepper - UBS Hydro II Standard

Bedienkonsole mit Zündschloss / UBS Hydro II (Standard) - C07109

Nr.	Art.-Nr.	Anz.	Benennung
1	705 300 803	1	Scheibe
2	767 000 004	1	Rosette Mähwerkshebel
3	767 000 020	2	Endkappe Kunststoff
4	767 000 096	2	Bolzen für Lenkhebel
5	767 000 097	2	Bolzen für Lenkhebel
6	767 000 098	2	Bolzen für Lenkhebel
7	767 000 099	2	Führungshülse
8	767 000 100	2	Führungshülse
9	767 000 120	2	Doppelter Lenkhebel ab 2007 komplett
10	770 000 010	2	einfacher Lenkhebel
11	900 004 001	2	Skt.-Mutter
12	900 004 002	1	Stoppmutter
13	900 005 001	2	Skt.-Mutter
14	900 006 001	3	Skt.-Mutter
15	900 006 002	13	Stoppmutter
16	900 008 001	1	Skt.-Mutter
17	900 008 002	2	Stoppmutter
18	901 004 016	2	Skt.-Schraube ohne Schaff
19	901 006 012	3	Skt.-Schraube ohne Schaff
20	901 006 016	3	Skt.-Schraube ohne Schaff
21	901 006 020	1	Skt.-Schraube ohne Schaff
22	901 008 030	1	Skt.-Schraube ohne Schaff
23	901 008 035	1	Skt.-Schraube ohne Schaff
24	901 206 016	2	Senkschraube mit Innenskt.
25	901 804 010	2	Zyl.-Schraube mit Innenskt.
26	902 406 008	1	Gewindestift mit Ringschneide
27	903 905 012	2	Linsenkopfschraube mit Innenskt.
28	903 906 016	10	Linsenkopfschraube mit Innenskt.
29	903 906 020	4	Linsenkopfschraube mit Innenskt.
30	903 908 016	1	Linsenkopfschraube mit Innenskt.
31	905 004 000	2	Federring
32	905 006 000	9	Federring
33	905 012 000	1	Federring
34	905 104 000	4	U-Scheibe
35	905 105 000	2	U-Scheibe
36	905 106 000	18	U-Scheibe
37	905 108 000	1	U-Scheibe
38	905 112 000	1	U-Scheibe
39	905 208 025	2	K-Scheibe
40	907 501 112	2	Rastriegel mit Kontermutter
41	908 005 512	1	Passfeder
42	909 200 138	1	Zugfeder

Hydrostatischer Einachsschlepper - UBS Hydro II Standard

Bedienkonsole mit Zündschloss / UBS Hydro II (Standard) - C07109

Nr.	Art.-Nr.	Anz.	Benennung
43	909 200 139	1	Zugfeder
44	914 049 160	6	Sicherung
45	915 021 020	1	Gleitlager
46	915 101 214	1	Gleitlager
47	915 161 812	1	Gleitlager
48	924 105 110	1	Axialkugellager
49	941 050 140	2	Hebel mit Bowdenzug, kurz
49	941 050 140	2	Hebel mit Bowdenzug, kurz
50	941 050 162	2	Bowdenzug Hydraulikpumpe
51	941 200 012	1	Elesa Klemmhebel
52	941 801 006	2	Klemmschelle von Saccon
53	941 900 050	1	Tauchkappe
54	941 903 005	1	Sicherheitsschalter-Schließer
55	941 908 015	2	Handgriff
56	941 920 133	1	Gashebel LGS kompl.
57	950 767 001	1	Bremsscheibe Fahrhebel
58	960 000 402	1	Zündschloss
59	C00057	1	Anschlagbolzen Nebenantriebshebel
60	C00058	1	Anschlagplatte
61	C01236	1	Schwenkhebel kompl.
62	C03134	1	Verstellbares Drehgelenk für Wippe II
63	C03135	1	Wippe mit verstellbarem Drehgelenk
64	C06231	1	Schwenkkulisse
65	C06235	1	Umlenkbügel
66	C06236	1	Drehlager für Rausschmeißer
67	C06237	1	Rauswerfer
68	C06238	1	Gegenlager Nebenantriebshebel
69	C06239	1	Nebenantriebshebel
70	C06241	1	Bowdenzughalter
71	C06242	1	Anbauhalter Nebenantriebshebel
72	C06483	1	Handholm komplett
73	C06740	1	Bedienfeldaufkleber
74	C06913	1	Anschraubbügel für Montagerahmen
75	C06980	1	Anbauplatte für Drehgelenk kompl.
76	C07065	1	Bedienkonsole
77	C07076	2	Schweißteil für Lenkhebel mit Klemmschelle
78	C07086	1	Schwenkachse
79	C07099	1	Halter für Sicherheitsschalter
80	C07158	2	Arretierbolzen
81	C07254	2	Mitnehmer für Lenkhebel S355
82	C13570	1	Gewebestrumpfschlauch
83	C13583	1	Ölflex Smart Kabel, kompl.

Hydrostatischer Einachsschlepper - UBS Hydro II Standard

Bedienkonsole ohne Zündschloss / UBS Hydro II (Standard) – C12112

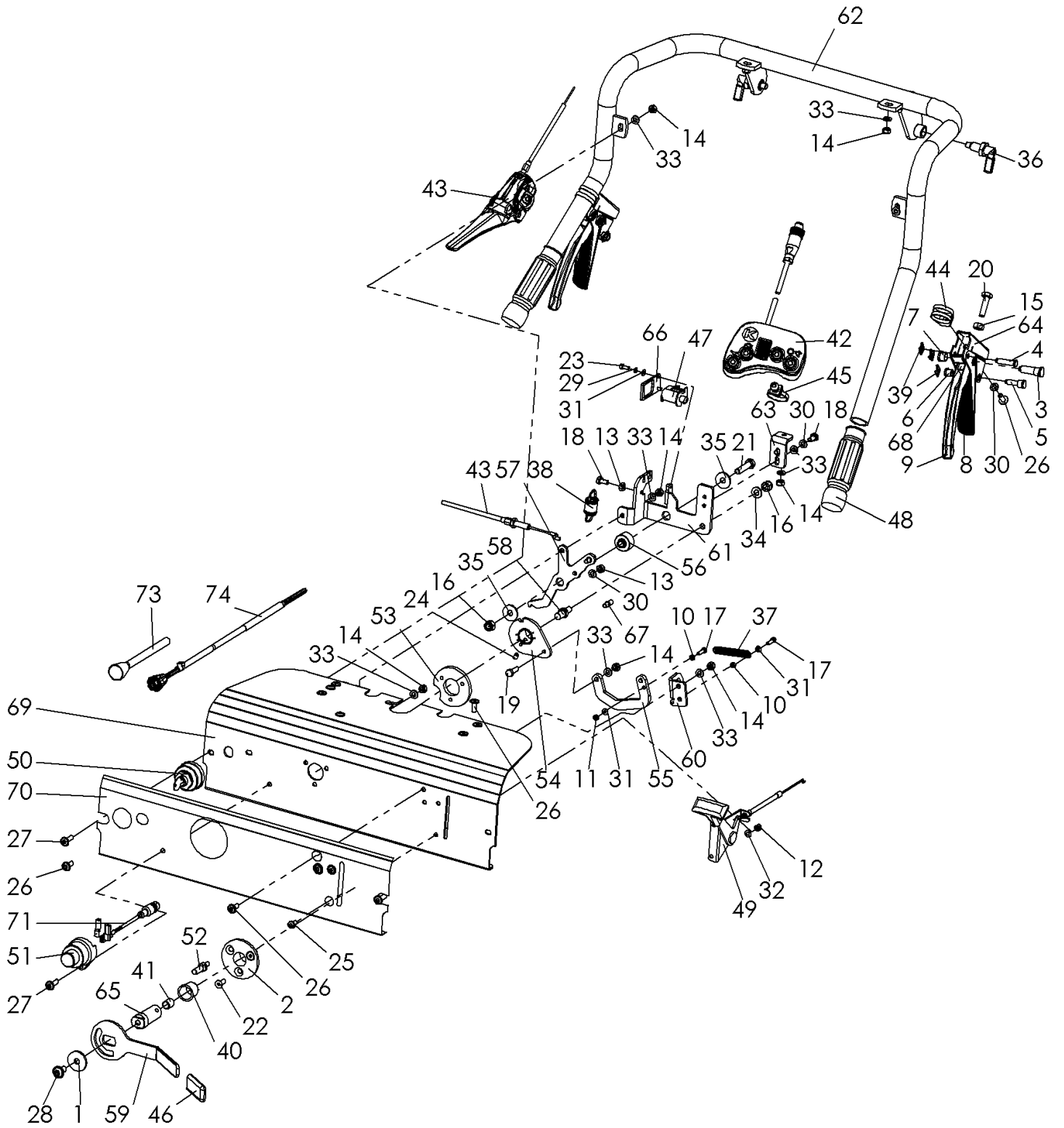
Nr.	Art.-Nr.	Anz.	Benennung 1
1	C06483	1	Handholm komplett
2	907 501 112	2	Rastriegel mit Kontermutter
3	941 908 015	2	Handgriff
4	C05753	1	Bedienkonsole
5	C06740	1	Bedienfeldaufkleber
6	924 105 110	1	Axialkugellager
7	915 161 812	1	Gleitlager
8	C06980	1	Anbauplatte für Drehgelenk kompl.
9	C01236	1	Schwenkhebel kompl.
10	950 767 001	1	Bremsscheibe Fahrhebel
11	C03134	1	Verstellbares Drehgelenk für Wippe II
12	C03135	1	Wippe mit verstellbarem Drehgelenk
13	C06242	1	Anbauhalter Nebenantriebshebel
14	C06913	1	Anschraubbügel für Montagerahmen
15	C06241	1	Bowdenzughalter
16	C07099	1	Halter für Sicherheitsschalter
17	C06235	1	Umlenkbügel
18	909 200 138	1	Zugfeder
19	941 050 162	2	Bowdenzug Hydraulikpumpe
20	941 050 140	2	Hebel mit Bowdenzug, kurz
20	941 050 140	2	Hebel mit Bowdenzug, kurz
21	767 000 120	2	Doppelter Lenkhebel ab 2007 komplett
22	941 801 006	2	Klemmschelle von Saccon
23	C07076	2	Schweißteil für Lenkhebel mit Klemmschelle
24	767 000 096	2	Bolzen für Lenkhebel
25	767 000 099	2	Führungshülse
26	770 000 010	2	einfacher Lenkhebel
27	C07254	2	Mitnehmer für Lenkhebel S355
28	914 049 160	6	SL-Sicherung
29	767 000 097	2	Bolzen für Lenkhebel
30	767 000 098	2	Bolzen für Lenkhebel
31	767 000 100	2	Führungshülse
32	C06237	1	Rauswerfer
33	C06231	1	Schwenkkulisse
34	C06238	1	Gegenlager Nebenantriebshebel
35	C00058	1	Anschlagplatte für äußeren Betätigungshebel
36	767 000 004	1	Rosette Mähwerkshebel
37	C00057	1	Anschlagbolzen Nebenantriebshebel
38	915 021 020	1	Gleitlager
39	915 101 214	1	Gleitlager
40	C07086	1	Schwenkachse
41	C06239	1	Nebenantriebshebel
42	941 900 050	1	Tauchkappe
43	705 300 803	1	U-Scheibe
44	C07158	2	Arretierbolzen

Hydrostatischer Einachsschlepper - UBS Hydro II Standard

Bedienkonsole ohne Zündschloss / UBS Hydro II (Standard) – C12112

Nr.	Art.-Nr.	Anz.	Benennung 1
45	C06236	1	Drehlager für Rausschmeißer
46	941 920 133	1	Gashebel LGS kompl.
47	941 903 005	1	Sicherheitsschalter-Schließer
48	941 200 012	1	Elesa Klemmhebel
49	767 000 020	2	Endkappe Kunststoff
50	909 200 139	1	Zugfeder
51	908 005 512	1	Passfeder
52	902 406 008	1	Gewindestift mit Ringschneide
53	901 804 010	2	Zyl.-Schraube mit Innenskt.
54	901 004 016	2	Skt.-Schraube ohne Schaff
55	905 004 000	2	Federring
56	905 104 000	4	U-Scheibe
57	900 004 001	2	Skt.-Mutter
58	900 004 002	1	Stoppmutter
59	903 905 012	2	Linsenkopfschraube mit Innenskt.
60	905 105 000	2	U-Scheibe
61	900 005 001	2	Skt.-Mutter
62	903 906 016	10	Linsenkopfschraube mit Innenskt.
63	901 206 016	2	Senkschraube mit Innenskt.
64	901 006 016	3	Skt.-Schraube ohne Schaff
65	901 006 020	1	Skt.-Schraube ohne Schaff
66	903 906 020	4	Linsenkopfschraube mit Innenskt.
67	901 006 012	3	Skt.-Schraube ohne Schaff
68	900 006 001	3	Skt.-Mutter
69	905 106 000	18	U-Scheibe
70	905 006 000	9	Federring
71	900 006 002	13	Stoppmutter
72	903 908 016	1	Linsenkopfschraube mit Innenskt.
73	901 008 030	1	Skt.-Schraube ohne Schaff
74	901 008 035	1	Skt.-Schraube ohne Schaff
75	900 008 001	1	Skt.-Mutter
76	900 008 002	2	Stoppmutter
77	905 108 000	1	U-Scheibe
78	905 208 025	2	K-Scheibe
79	905 112 000	1	U-Scheibe
80	905 012 000	1	Federring

2.15 Bedienkonsole für Comfort Drive UBS Hydro II (Standard) – C12119



Hydrostatischer Einachsschlepper - UBS Hydro II Standard

Bedienkonsole für Comfort Drive UBS Hydro II (Standard) – C12119

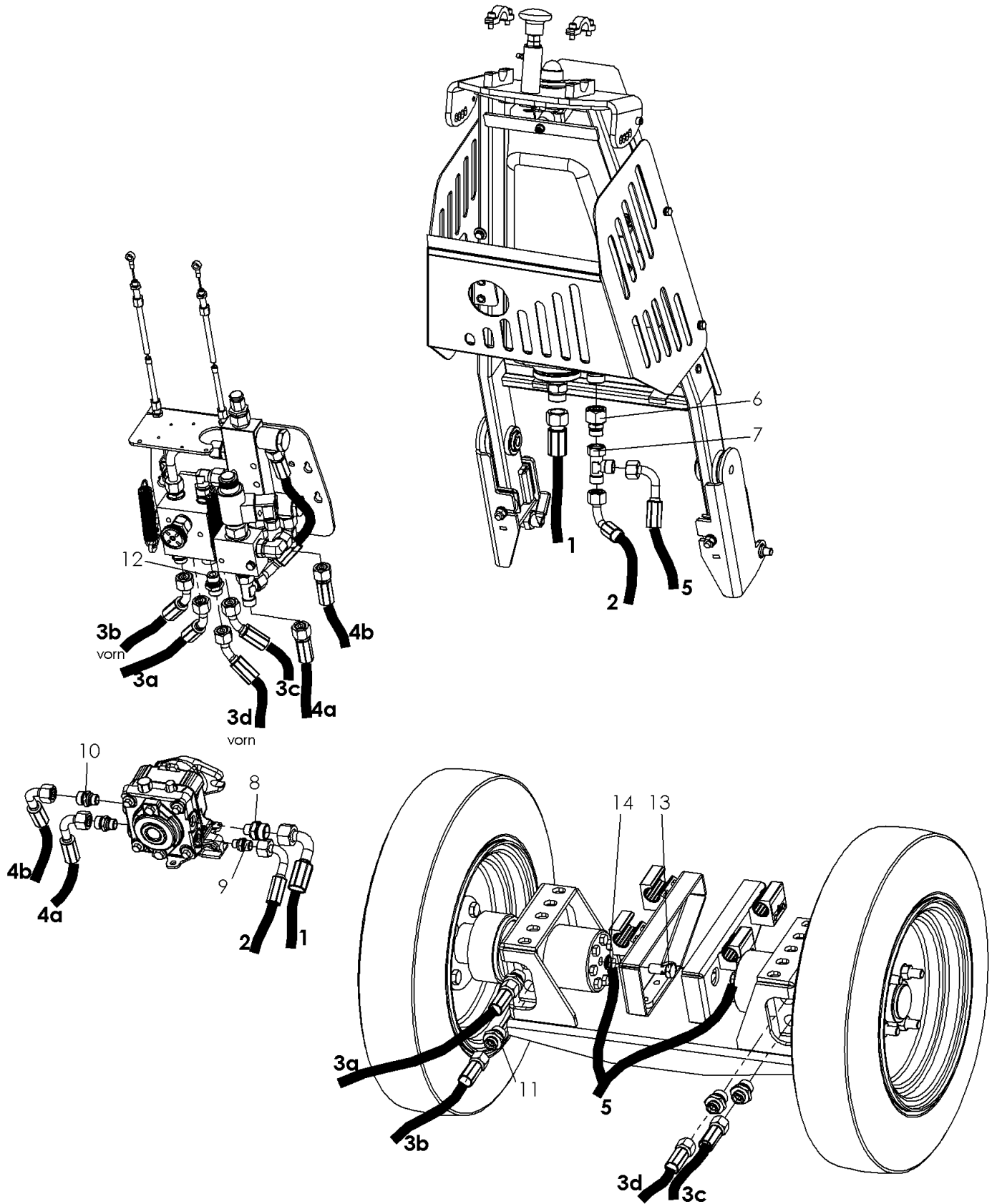
Nr.	Art.-Nr.	Anz.	Benennung 1
1	705 300 803	1	Scheibe
2	767 000 004	1	Rosette Mähwerkshebel
3	767 000 096	2	Bolzen für Lenkhebel
4	767 000 097	2	Bolzen für Lenkhebel
5	767 000 098	2	Bolzen für Lenkhebel
6	767 000 099	2	Führungshülse
7	767 000 100	2	Führungshülse
8	767 000 120	2	Doppelter Lenkhebel komplett
9	770 000 010	2	einfacher Lenkhebel
10	900 004 001	2	Skt.-Mutter
11	900 004 002	1	Stoppmutter
12	900 005 001	2	Skt.-Mutter
13	900 006 001	3	Skt.-Mutter
14	900 006 002	10	Stoppmutter
15	900 008 001	1	Skt.-Mutter
16	900 008 002	2	Stoppmutter
17	901 004 016	2	Skt.-Schraube ohne Schaft
18	901 006 012	3	Skt.-Schraube ohne Schaft
19	901 006 020	1	Skt.-Schraube ohne Schaft
20	901 008 030	1	Skt.-Schraube ohne Schaft
21	901 008 035	1	Skt.-Schraube ohne Schaft
22	901 206 016	2	Senkschraube mit Innenskt.
23	901 804 010	2	Zyl.-Schraube mit Innenskt.
24	902 406 008	1	Gewindestift mit Ringschneide
25	903 905 012	2	Linsenkopfschraube mit Innenskt.
26	903 906 016	10	Linsenkopfschraube mit Innenskt.
27	903 906 020	5	Linsenkopfschraube mit Innenskt.
28	903 908 016	1	Linsenkopfschraube mit Innenskt.
29	905 004 000	2	Federring
30	905 006 000	6	Federring
31	905 104 000	4	U-Scheibe
32	905 105 000	2	U-Scheibe
33	905 106 000	12	U-Scheibe
34	905 108 000	1	U-Scheibe
35	905 208 025	2	K-Scheibe
36	907 501 112	2	Rastriegel mit Kontermutter
37	909 200 138	1	Zugfeder
38	909 200 139	1	Zugfeder
39	914 049 160	6	SL-Sicherung
40	915 021 020	1	Gleitlager
41	915 101 214	1	Gleitlager
42	936 010 001	1	Handbedienteil
43	941 050 140	1	Hebel mit Bowdenzug, kurz
43	941 050 140	1	Hebel mit Bowdenzug, kurz
44	941 801 006	2	Klemmschelle von Saccon

Hydrostatischer Einachsschlepper - UBS Hydro II Standard

Bedienkonsole für Comfort Drive UBS Hydro II (Standard) – C12119

Nr.	Art.-Nr.	Anz.	Benennung 1
45	941 801 007	1	Klemmschelle von Saccon
46	941 900 050	1	Tauchkappe
47	941 903 005	1	Sicherheitsschalter-Schließer
48	941 908 015	2	Handgriff
49	941 920 133	1	Gashebel LGS kompl.
50	960 000 402	1	Zündschloss
51	960 090 001	1	Signalhorn
52	C00057	1	Anschlagbolzen Nebenantriebshebel
53	C00058	1	Anschlagplatte
54	C06231	1	Schwenkkulisse
55	C06235	1	Umlenkbügel
56	C06236	1	Drehlager für Rausschmeißer
57	C06237	1	Rauswerfer
58	C06238	1	Gegenlager Nebenantriebshebel
59	C06239	1	Nebenantriebshebel
60	C06241	1	Bowdenzughalter
61	C06242	1	Anbauhalter Nebenantriebshebel
62	C06483	1	Handholm komplett
63	C06913	1	Anschraubbügel für Montagerahmen
64	C07076	2	Schweißteil für Lenkhebel mit Klemmschelle
65	C07086	1	Schwenkachse
66	C07099	1	Halter für Sicherheitsschalter
67	C07158	2	Arretierbolzen
68	C07254	2	Mitnehmer für Lenkhebel S355
69	C10349	1	Bedienkonsole
70	C10350	1	Bedienfeldaufkleber
71	C11735	1	Signalhorn - M12 Steckerleitung
73	C13570	1	Gewebestrumpfschlauch
74	C13583	1	Ölflex Smart Kabel, kompl.

2.16 Hydraulikset UBS Hydro II - C11843

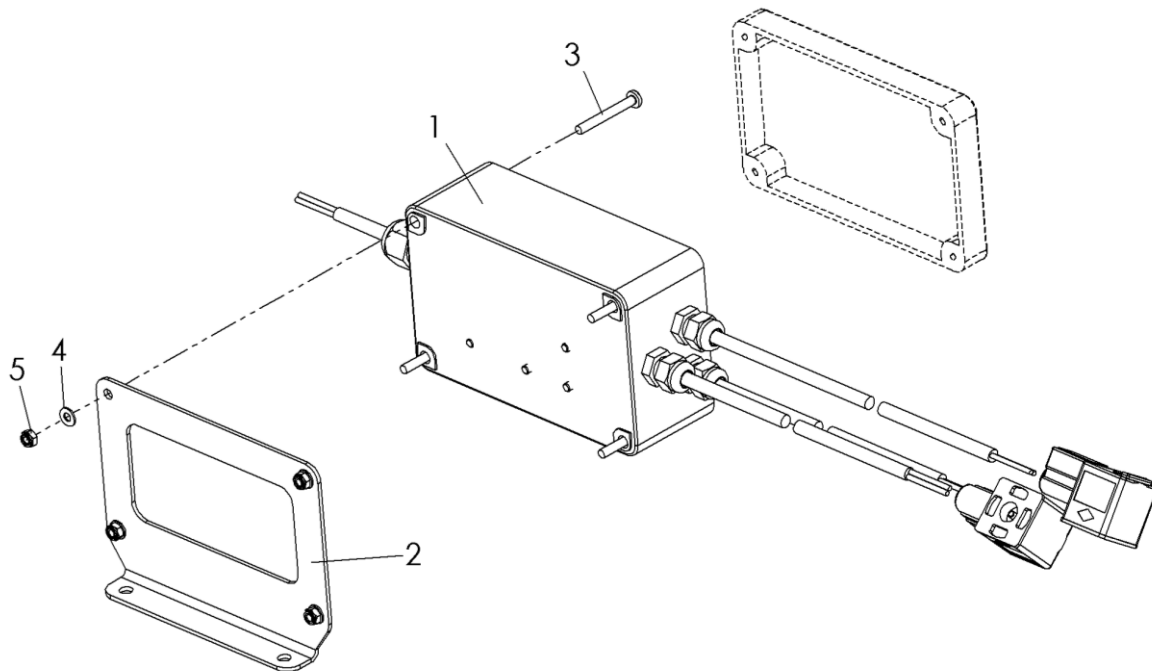


Hydrostatischer Einachsschlepper - UBS Hydro II Standard

Hydrauliksatz UBS Hydro II – C11843

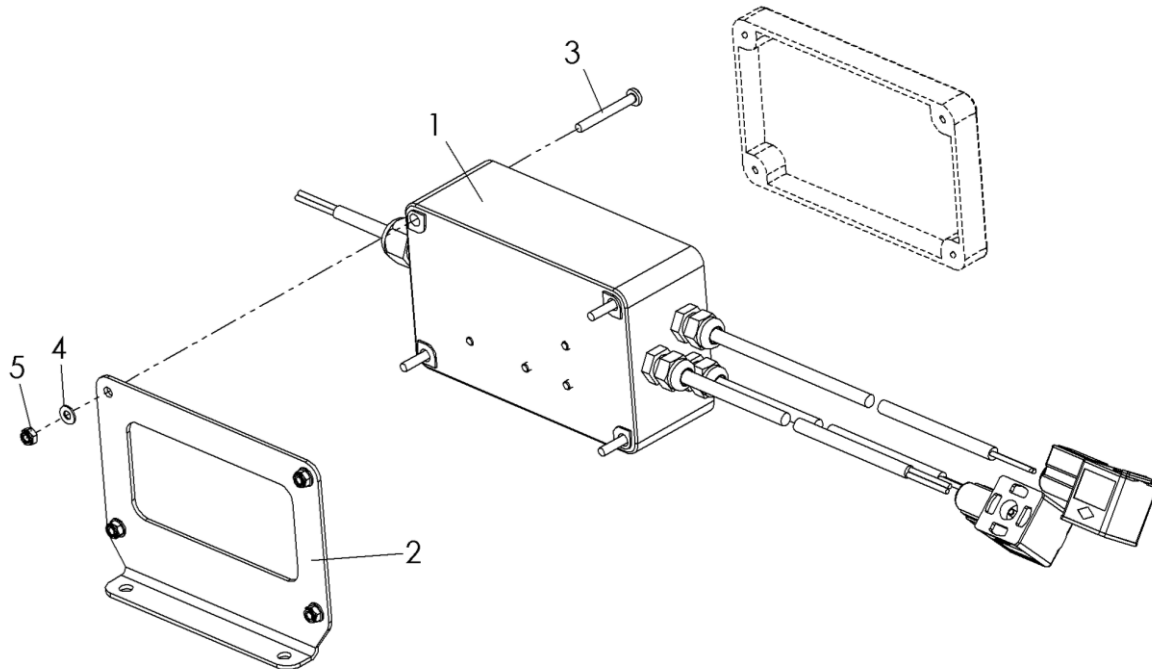
Nr.	Art.-Nr.	Anz.	Benennung
Schlauchsatz: 930 767 986			
1	930 767 711	1	Hydraulikschlauch
2	930 000 094	1	Hydraulikschlauch
3a+b	930 767 059	2	Hydraulikschlauch
3c+d	930 767 060	2	Hydraulikschlauch
4a+b	930 000 089	2	Hydraulikschlauch
5	930 718 028	1	Leckölleitung
6	931 101 512	1	Reduzierschraube
7	931 041 200	1	Hydraulikschraube
8	931 139 160	1	Hydraulikschraube
9	931 071 271	1	Hydraulikschraube
10	931 071 291	2	Hydraulikschraube
11	931 071 212	4	Hydraulikschraube
12	931 071 238	4	Hydraulikschraube
13	931 261 114	2	Hohlschraube
14	937 800 014	2	Dichtung

2.1 Elektrobauteile UBS Hydro II 13 er Honda Motor – C12436



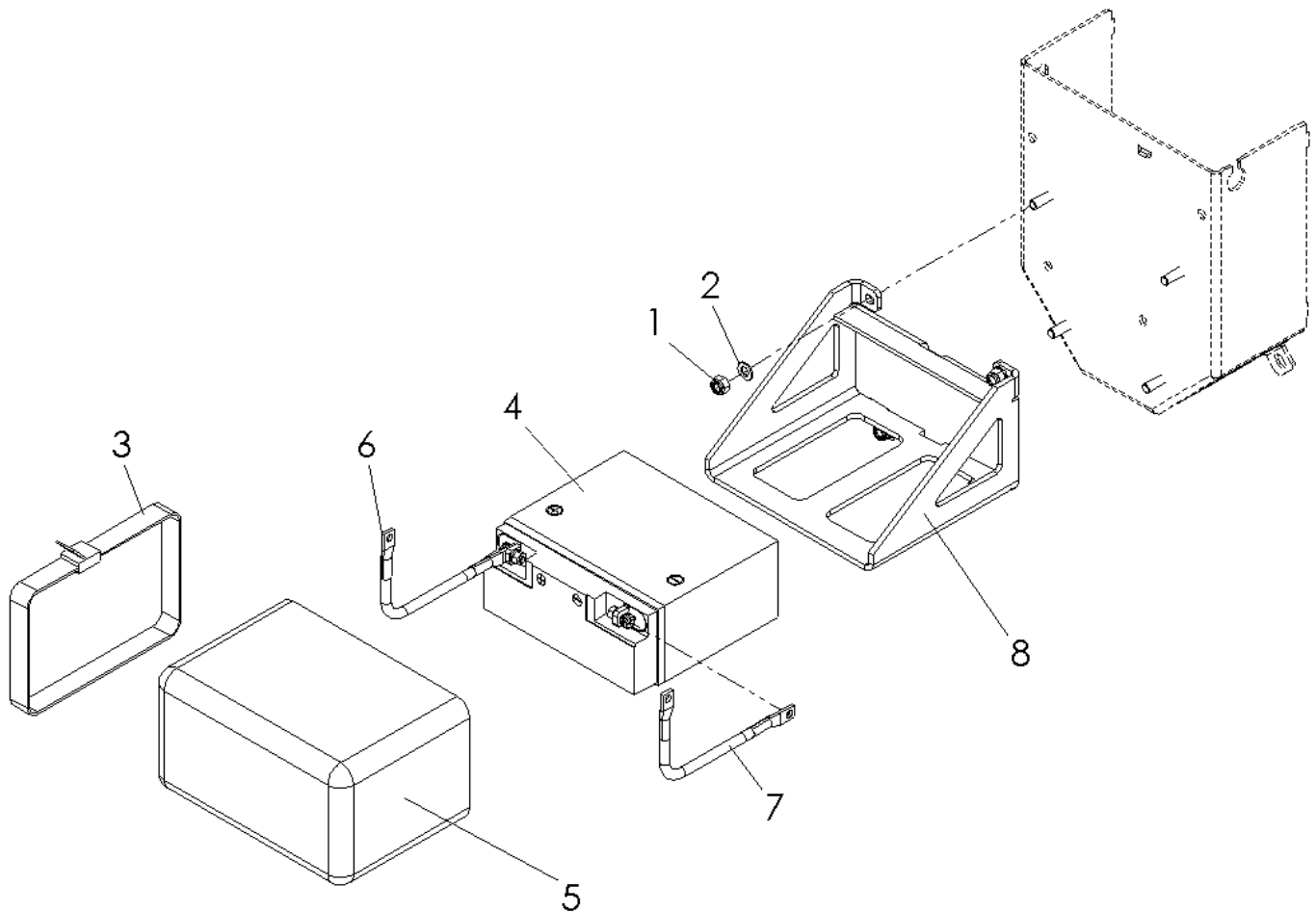
Nr.	Art.-Nr.	Anz.	Benennung
1	C07435	1	Alubox komplett
2	C10681	1	Halter Verdrahtungsdose
3	903 604 035	4	Linsenschraube mit Kreuzschlitz
4	905 104 000	4	U-Scheibe
5	900 004 002	4	Stopfmutter

2.2 Elektrobauteile UBS Hydro II 16 er Serie – C07413



Nr.	Art.-Nr.	Anz.	Benennung
1	C07334	1	Alubox komplett
2	C10681	1	Halter Verdrahtungsdose
3	903 604 035	4	Linsenschraube mit Kreuzschlitz
4	905 104 000	4	U-Scheibe
5	900 004 002	4	Stopfmutter

2.3 Batterie Set für UBS Hydro II 16 er Serie - C00808



Nr.	Art.-Nr.	Anz.	Benennung 1
1	900 008 002	4	Stoppmutter
2	905 108 000	4	U-Scheibe
3	918 080 150	1	Batterieband
4	960 011 220	1	Batterie geschlossen
5	960 031 001	1	Batterieabdeckung aus Planenstoff
6	C01290	1	Verkabelung Batterie - Regler (+)
7	C01291	1	Verkabelung Batterie - Masse (-)
8	C12909	1	Batteriekasten kompl.

Hydrostatischer Einachsschlepper - UBS Hydro II Standard

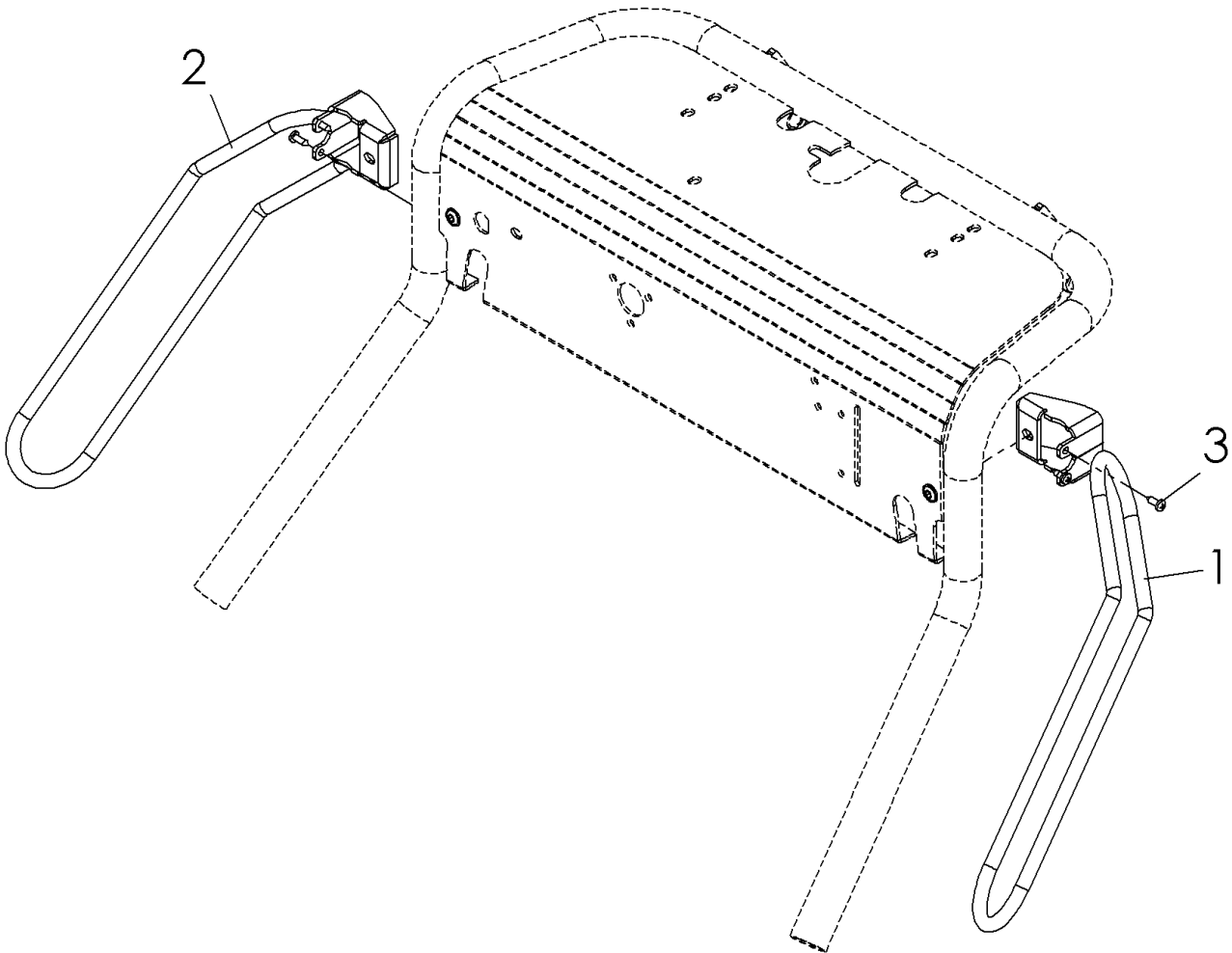
3 Sonstiges

3.1 Reifen- und Radnabenliste – D00001 R03

Typ	Bestell-Nr.	Reifengröße	Reifenprofil	Art. Nr. Räder	Art. Nr. Radnabe	Art. Nr. Radnabe Feststellbremse	Art. Nr. Radmotor
K 820 K 820 Pro	C07538	4.00-8	Block	926 140 408	712 000 022	-	-
	C07539	4.00-8	Ackerstollen	926 110 408	712 000 022	-	-
K 1500 K 2000 K 2100	C07540	4.00-8	Block	926 140 408	700 000 022	-	-
	C07541	4.00-8	Ackerstollen	926 110 408	700 000 022	-	-
	C07542	16x6.50-8	Block	926 130 168	700 000 023	-	-
	C07543	16x6.50-8	Ackerstollen	926 110 168	700 000 023	-	-
UBS Easy	C07540	4.00-8	Block	926 140 408	700 000 022	-	-
	C07541	4.00-8	Ackerstollen	926 110 408	700 000 022	-	-
	C07542	16x6.50-8	Block	926 130 168	700 000 023	-	-
	C07543	16x6.50-8	Ackerstollen	926 110 168	700 000 023	-	-
Weedo II	C07544	4.00-4	Block	926 140 404	-	-	-
UBS Hydro	C07548	4.00-8	Block	926 140 408	C07115	-	935 102 315
	C07550	4.00-8	Ackerstollen	926 110 408	C07115	-	935 102 315
	C07551	5.00-10	Ackerstollen	926 110 510	C07115	-	935 102 315
	C07552	16x6.50-8	Block	926 130 168	C07114	-	935 102 315
	C07553	16x6.50-8	Ackerstollen	926 110 168	C07114	-	935 102 315
	C07554	18x7.00-8	Ackerstollen	926 110 187	C07114	-	935 102 315
UBS Master UBS Alpin	C07555	18x9.50-8	Ackerstollen	926 110 188	-	C00976	935 101 400
	C07556	21x11.00-8	Ackerstollen	926 111 108	-	C00976	935 101 400
	C07557	5.00-10	Ackerstollen	926 110 510	-	C03123	935 101 400
Rough Cutter	C07558	4.00-10	Ackerstollen	926 110 410	-	767 000 141	935 102 315
	C07559	5.00-10	Ackerstollen	926 110 510	-	767 000 141	935 102 315
	C07560	18x9.50-8	Ackerstollen	926 110 188	-	767 000 129	935 103 400
	C07561	21x11.00-8	Ackerstollen	926 111 108	-	767 000 129	935 103 400
Bodenfräse	C07562	16x6.50-8	Ackerstollen	926 110 168	760 000 024	-	-
Vento	C07563	4.00-8	Block	926 140 484	-	-	-
Vento Max	C07542	16x6.50-8	Block	926 130 168	700 000 023	-	-

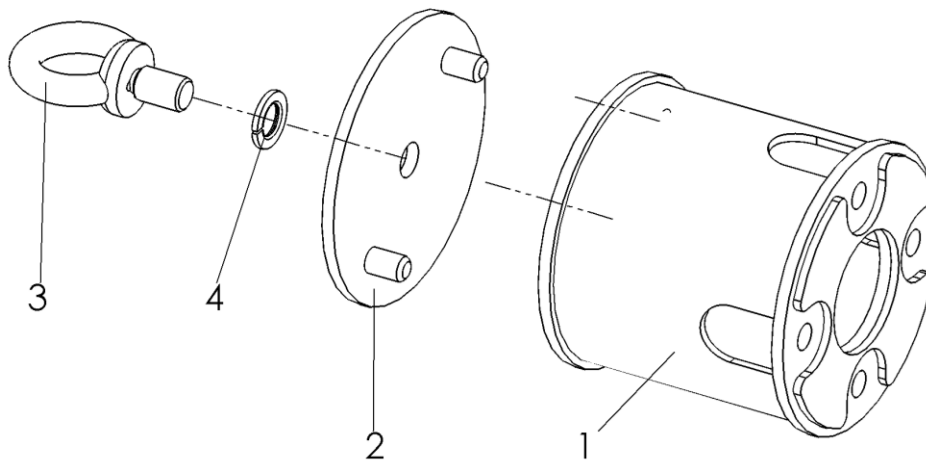
4 Option

4.1 Handschutzbügel für Bedienkonsole – C11257



Nr.	Art.-Nr.	Anz.	Benennung 1
1	C11315	1	Handschutzbügel für Bedienkonsole, rechts
2	C11318	1	Handschutzbügel für Bedienkonsole, links
3	902 642 013	4	Schneidschraube

4.2 Anbaunabe, kompl. - C12429



4.2.1 Anbaunabe L=66

Nr.	Art.-Nr.	Anz.	Benennung 1
1	C00367	1	Anbaunabe, kompl.
2	767 000 113	1	Mitnehmer Gitterrad, kompl.
3	902 016 025	1	Ringschraube
4	905 016 000	1	Federring

4.2.1 Anbaunabe L=103

Nr.	Art.-Nr.	Anz.	Benennung 1
1	767 000 116	1	Anbaunabe, kompl.
2	767 000 113	1	Mitnehmer Gitterrad, kompl.
3	902 016 025	1	Ringschraube
4	905 016 000	1	Federring

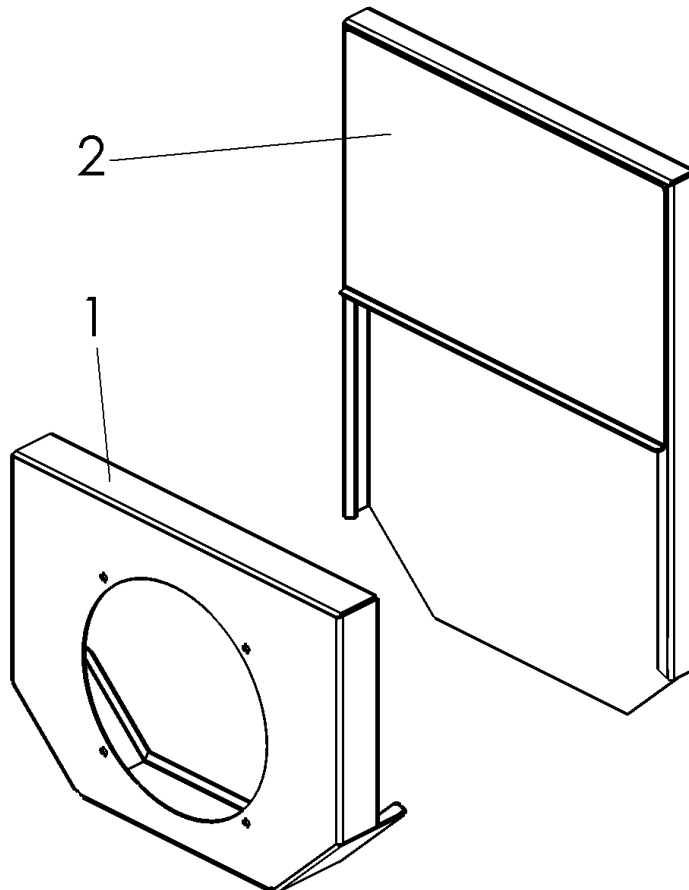
4.2.2 Anbaunabe L=118

Nr.	Art.-Nr.	Anz.	Benennung 1
1	767 000 112	1	Anbaunabe, kompl.
2	767 000 113	1	Mitnehmer Gitterrad, kompl.
3	902 016 025	1	Ringschraube
4	905 016 000	1	Federring

4.2.3 Anbaunabe L=160

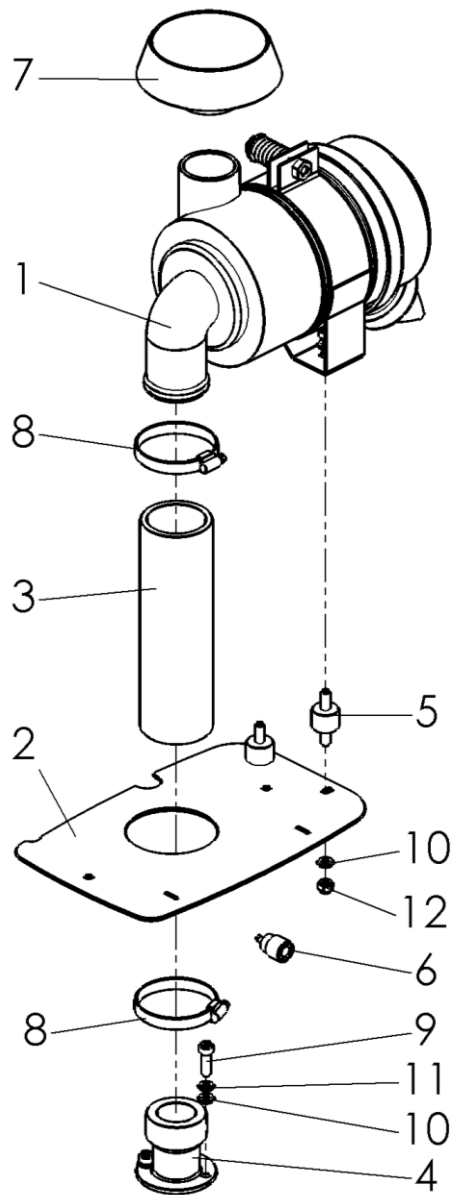
Nr.	Art.-Nr.	Anz.	Benennung 1
1	C00368	1	Anbaunabe, kompl.
2	767 000 113	1	Mitnehmer Gitterrad, kompl.
3	902 016 025	1	Ringschraube
4	905 016 000	1	Federring

4.3 Ansaugschutz ASS-MK-B&S – C12525



Nr.	Art.-Nr.	Anz.	Benennung 1
1	C02170	1	Ansaugschacht Hinterteil mit Starterseilhalter, kompl.
2	C02171	1	Ansaugschacht Vorderteil mit Rückwand, kompl.

4.4 Zyklonluftfilter kompl. 16 PS – C12527



Nr.	Art.-Nr.	Anz.	Benennung 1
1	920 001 019	1	Luftfilter
2	C00301	1	Luftfilterhalter - Platte
3	C12334	1	Kühlerschlauch
4	C00229	1	Luftansaugstutzen
5	911 006 015	2	Gummipuffer
6	920 001 024	1	Tankentlüftung für Zykl.
7	920 001 022	1	Regenkappe für Luftfilterumbausatz
8	908 240 060	2	Schlauchschele
9	901 806 020	2	Zyl.-Schraube mit Innenskt.
10	905 106 000	6	U-Scheibe
11	905 006 000	2	Federring
12	900 006 002	4	Stopfmutter