



**Barre de
coupe
ESM 117**

Adaptable sur

UBS9

UBS13 Hydro

UBS16 Hydro

UBS2000

**Manuel d'installation
d'utilisation et
de maintenance**

KF2130 MM FR ED2 rev 3

Modèles avant janvier 2008

KERSTEN France

www.kersten-france.fr

Généralités

Nous vous remercions pour l'achat que vous venez d'effectuer et de la confiance que vous nous accordez.

Avant toute utilisation de votre machine, vous devez lire impérativement et conserver consciencieusement ce manuel qui peut vous être utile en toutes circonstances. Il contient des informations et des instructions importantes. Les énumérations sont représentées de la façon suivante:

- Texte
- Texte
- ..

Les opérations devant être réalisées dans un ordre précis sont indiquées comme suit:

1. texte
2. texte
3. ..

Dans le but d'assurer l'exactitude des informations contenues dans ce manuel, celui-ci a fait l'objet d'une procédure de révision et d'acceptation approfondie. Au moment de l'impression, les instructions ainsi que les descriptions qu'il renfermait étaient correctes. Toutefois, les modèles et manuels ultérieurs pourront être modifiés sans avis préalable. Kersten décline toute responsabilité en cas de dommages directs ou indirects découlant d'erreurs, d'omissions ou d'incohérences entre le manuel et le matériel.

Inscrivez ci-dessous le modèle et le numéro de série de votre machine.



MODELE :

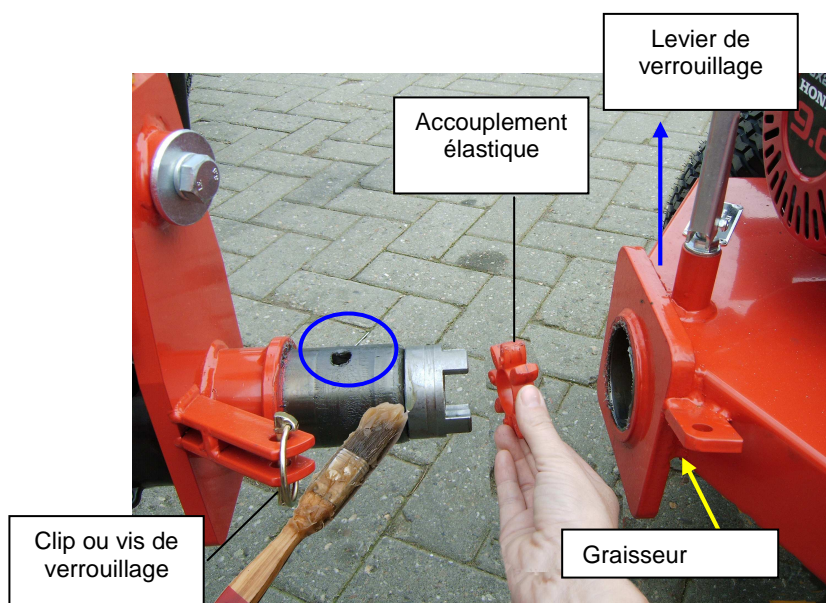
N° DE SERIE :

Communiquez ces informations à votre revendeur pour être certains d'obtenir les bonnes pièces.

Caractéristiques techniques

Largeur total	120cm
Largeur de travail	117 cm
Type	ESM à simple barre oscillante
Ouverture des dents	35 mm
Espacement des dents	50 mm
Course des dents	42 mm
Nombre de dents	23
Vitesse de coupe	800 à 900/mn
Vitesse maximale de PDF	300 tr/mn

Montage de l'outil



- Avant tout montage ou retrait d'un accessoire, mettez le moteur à l'arrêt.
- Avant montage d'un accessoire assurez-vous que les 2 parties de l'accouplement sont exemptes de poussières et parfaitement graissées.
- Verrouillez en position haute le levier de verrouillage
- Assurez-vous que les 2 parties de l'accouplement sont à la même hauteur puis mettez en place l'accessoire en vous assurant que l'élément élastique (plastique rouge) est correctement placé au centre (ne concerne pas les accessoires entraînés hydrauliquement).
- Abaissez le levier de verrouillage

Consignes de sécurité

Ne jamais utiliser cette machine sans avoir lu préalablement le manuel utilisateur



Ce pictogramme vous rappelle que vous devez impérativement lire ce manuel avant toute utilisation de cette machine.



Ce pictogramme vous rappelle que vous devez impérativement lire de manuel de maintenance avant toute intervention sur la mécanique de la machine.



- Ne jamais autoriser une personne de moins de 16 ans se servir de la machine
- Ne laissez jamais des enfants ou des personnes non qualifiées utiliser la machine.
- N'utilisez jamais la machine à proximité de personnes, animaux ou objets susceptibles d'être atteints par des projections.
- Ne laissez ni personne ni animaux stationner dans l'aire de travail de l'utilisateur
- L'utilisateur doit impérativement porter des vêtements ajustés et des chaussures appropriées
- Ne jamais utiliser cette machine dans un local fermé
- Ne jamais mettre ses pieds ou ses mains à proximité des éléments en mouvement ou en rotation
- Ne jamais laisser la machine seule lorsqu'elle est en fonctionnement
- Ne jamais parquer la machine sur un terrain en pente
- Ne laissez jamais des enfants ou des personnes non qualifiées utiliser la machine.
- Si vous devez intervenir sur la turbine, stoppez préalablement le moteur, coupez et retirez la clé de contact et retirez le fil de bougie.
- Ne jamais utiliser la machine sur des pentes supérieures à 10 degrés
- Toujours utiliser la machine sur des surfaces pénétrables ne comportant pas d'obstacles importants
- Les éventuels dégorgements d'huile pouvant se produire Durant les opérations de maintenance doivent être récupérés transmis à une société habilitée à traiter ce type de déchets.

Mise en service et utilisation

Réglage du guidon du porte-outil

Ajuster la hauteur du guidon pour un travail confortable.

Ne laissez pas la barre de coupe fonctionner inutilement lorsqu'elle n'est pas utilisée

Ne jamais utiliser la barre de coupe avec un régime moteur maximal.

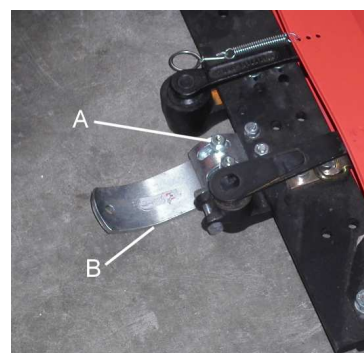
Le régime moteur ne doit jamais dépasser 1800 tr/mn (manette de gaz au 1/3 de sa course)



Réglage de la hauteur de coupe

La hauteur de la lame doit être réglée suffisamment haute pour ne pas heurter les cailloux et autres objets pouvant la détériorer.

Pour cela dévissez sur les vis A et positionnez les 2 patins latéraux de façon à avoir la hauteur voulue.



Maintenance

Toutes les opérations de maintenance doivent s'effectuer moteur arrêté et fil de bougie retiré.

Conseils d'entretien

Réglages	Huilez régulièrement
Roues et roulettes.	Graissez régulièrement
Vis / écrous	Contrôlez régulièrement leur serrage
Couteaux	Après chaque utilisation ôtez toutes les accumulations d'herbes et de terre

Pour garantir votre sécurité, contrôlez systématiquement votre machine avant toute utilisation.

Garantie

Domaine de couverture

Le matériel est garanti par Kersten France selon les termes ci-dessous, contre les défauts de construction et de montage et/ou des matériaux lorsqu'il est utilisé correctement et ce pendant une durée de 1 an à compter de la date d'achat du matériel. Cette garantie ne s'applique pas au moteur, ce dernier faisant l'objet de la garantie du constructeur du moteur (notice de garantie livrée avec la machine).

- La garantie est limitée au remplacement des pièces, qui ont été reconnues défectueuses par Kersten France.
- Les pièces garanties doivent être retournées, soigneusement emballées, en port payé à Kersten France pour inspection, réparation ou remplacement, accompagnées de la preuve d'achat de la machine.

Exclusion de garantie

L'exclusion de garantie sera effective dans les cas suivants :

- Lorsque l'inspection des pièces endommagées ou défectueuses indique que la machine a été utilisée dans des conditions contraires à ce qui est décrit dans le présent manuel.
- Lorsque la machine a été utilisée sans filtre anti-poussière ou avec des filtres ne provenant pas de Kersten France.
- Lorsque la machine a été entretenue ou réparée par une personne ou une société non agréée par Kersten France.
- Lorsque la machine a été réparée sans utiliser les pièces d'origine fournies par Kersten France
- Lorsque le réglage de la vitesse maximale du moteur a été modifié.
- Pièces d'usures (ex courroies, filtres à air, câble de frein, bougies, flexibles d'aspiration, buse PVC etc.)

Aucune autre garantie ne sera appliquée à cette machine excepté la garantie légale pour vice caché. Kersten France ne pourra être tenue pour responsable des dommages ou frais occasionnés par la machine tels que :

- frais de location de matériel
- perte de chiffre d'affaires

Kersten France n'assume aucune obligation et n'autorise personne à assumer d'autres obligations que celles contenues dans le paragraphe Garantie.

Conformité CE

La société

Kersten Maschinen-Vertriebs GmbH
Empeler Strasse 93-95
D-46459

Déclare que la machine suivante:

Machine Type:

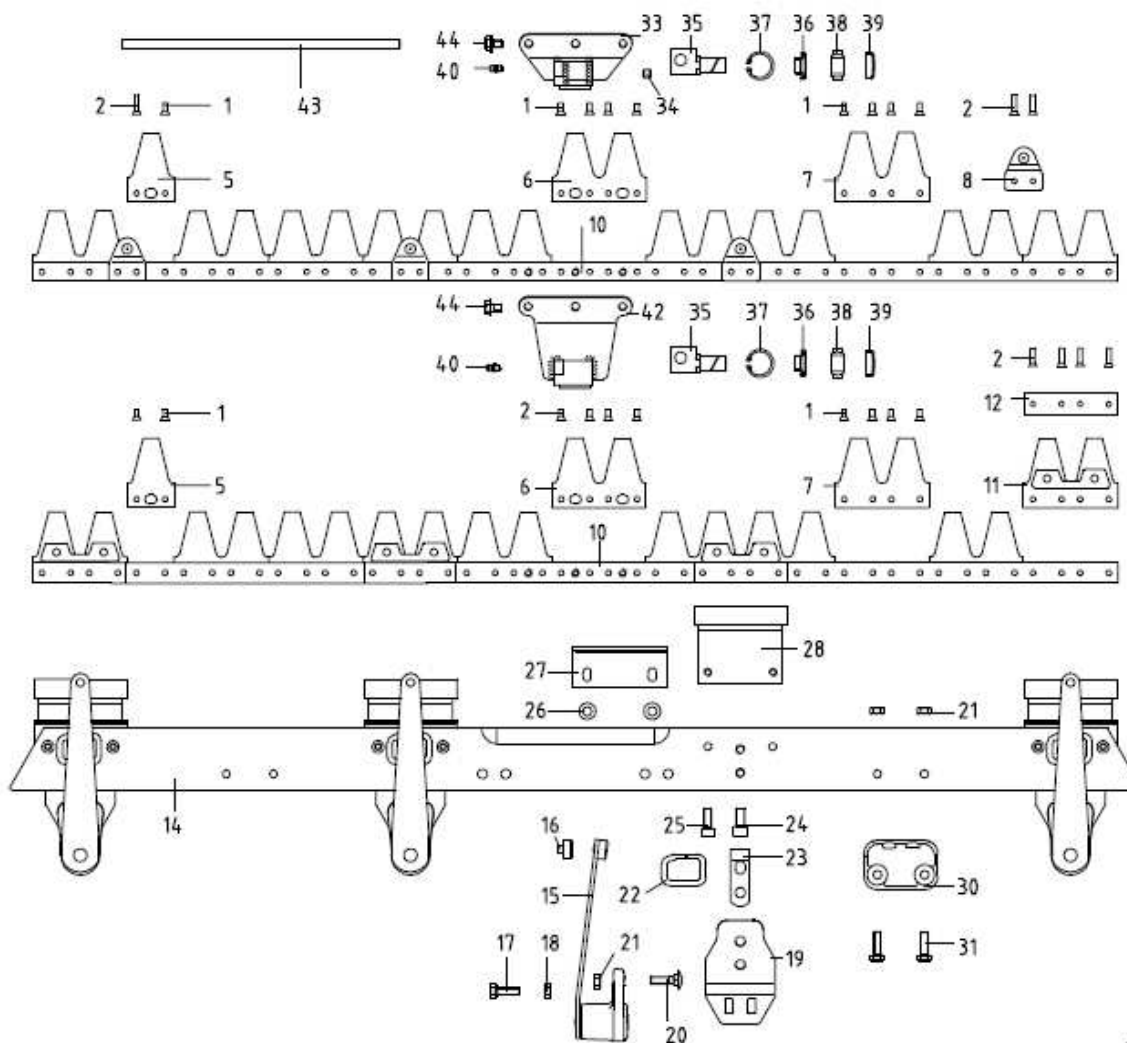
Description: Barre de coupe ESM 117 cm

est conforme aux exigences essentielles de sécurité décrites dans la directive européenne 89/392 sur la sécurité des machines.

Rees, le 26/04/2004

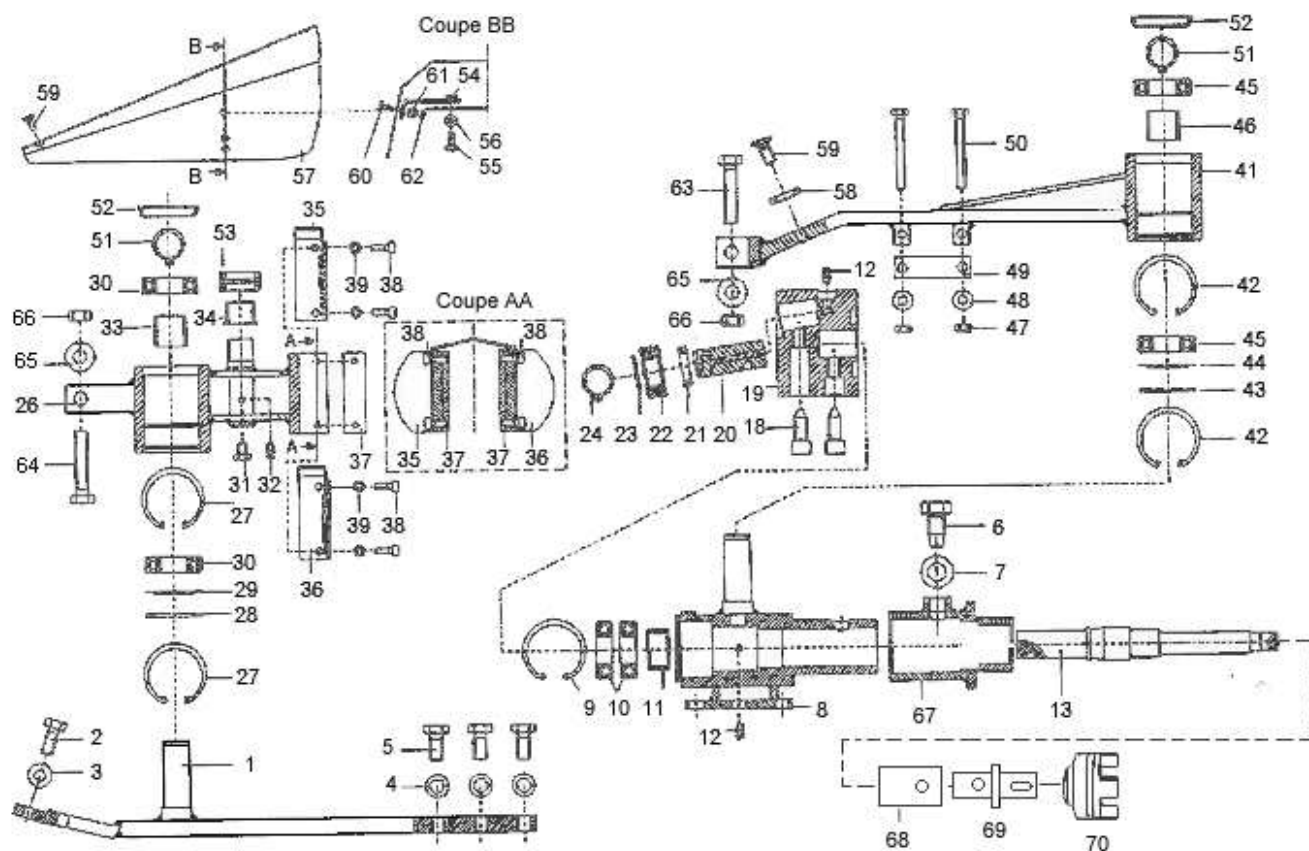


Dipl.-Ing. Georg Kersten
Managing Director



47E n

Rep	Référence	Qté	Désignation	Nr.	Référence	Qté	Désignation
1	912 205 012		Rivet 5x12	23	330 1160		Lame ressort
2	912 205 020		Rivet 5x20	24	561 0510		Vis cylindrique M10x20
5	266 344 1331		Couteau simple	25	561 0280		Vis cylindrique M8x22
6	266 344 1321		Couteau double	26	565 0250		Rondelle
7	266 344 1311		Couteau double	27	332 3910		Plaque d'appui
8	267 0630		Zapfenr�ager	28	238 2100		Guide de lame
10	353 6040		Barre accouplement 117cm	30	341 1610		Patin
11	267 9311		Couteau simple	31	560 2230		Vis 6 pans M8x25
12	332 0340		Barre	33	247 3070		
1-10	992 486 040		Ensemble sup�rieur complet	34	562 0640		Goupille
1-12	992 651 040		Ensemble inferieur complet	35	323 0950		Boulon d'entrainement
14	302 6040		Support 117 cm	36	367 2360		Bague
15	267 0040		Doigt (inclus 17 et 18)	37	566 0280		Circlip
16	324 1330		Douille	38	521 0080		Roulement
17	537 0610		Ecrou	39	599 0310		Bouchon
18	560 2210		Vis 6 pans M8x20	40	557 0010		Graisser
19	335 2730		Support	42	247 3090		
20	559 0050		Vis M8x27	43	345 1970		Grasverteiler
21	537 0420		Ecrou M8	44	562 0410		Vis M8x12
22	365 0250		Poign�e				



Rep	Référence	Qté	Désignation	Rep.	Référence	Qté	Désignation
1	262 281 2430	1	Socle	35	265 361 3810	1	Protection gauche
2	265 560 2630	4	Vis M10x25	36	265 361 3820	1	Protection droite
3	265 565 0260	4	Rondelle frein 10	37	265 363 1980	2	Patin
4	265 565 0130	6	Rondelle frein 12	38	265 561 0130	4	Vis 6x16 tête cyl.
5	265 560 3020	6	Vis M12x25	39	265 565 0300	4	Rondelle frein
6-25	265 269 0130		Ensemble complet	41-50	265 275 0310		Ensemble complet
6	265 323 3200	1	Vis M16x30	41	265 275 0300	1	Bras supérieur
7	265 555 0230	1	Bague	42	265 566 0320	2	Circlip intérieur
8	265 281 0320	1	Boîte à roulement	43	265 566 1600	1	Rondelle de protection
9	265 566 0320	1	Circlip	44	265 566 1800	1	Rondelle d'épaisseur
10	265 590 0480	2	Roulement 6205 2RS	45	265 590 0480	2	Roulement 6205 2RS
11	265 590 1440	1	Entretoise	46	265 324 4640	1	Entretoise
12	265 557 0010	2	Graisseur	47	265 537 0420	2	Ecrou
13	265 300 5830	1	Arbre	48	265 565 0250	2	Rondelle frein
14	265 590 2200	1	Bague interieur pour arbre 13	49	265 364 4690	2	Patin alu
				50	265 560 0330	2	Vis M8x70
18	265 323 2870	2	Vis de blocage	51	265 566 0130	2	Circlip extérieur
19	265 337 0490	1	Disque à inertie	52	265 532 0430	2	cache
20	265 323 5800	1	Axe	53	265 324 5300	1	Carré d'entraînement
21	265 367 3770	1	Rondelle d'épaisseur	54	265 201 1510	2	Support coudé
22	265 590 3700	1	Roulement à aiguille	55	265 560 2600	2	Vis 10x18
23	265 555 1330	1	Rondelle	56	265 565 0260	2	Rondelle
24	265 566 0130	1	Circlip	57	265 276 0635	1	Carter

				58	265 367 0450	1	Rondelle
26-39	265 275 0340		Ensemble complet	59	265 323 2530	1	Vis 10x25 TF
26	265 275 0320	1	Bras inférieur	60	265 559 0170	2	Vis 8x16
27	265 560 0320	2	Circlip	61	265 565 0250	2	Ecrou
28	265 566 1600	1	Rondelle de protection	62	265 565 0420	2	Ecrou 6 pans M8
29	265 566 1800	1	Rondelle d'épaisseur	63	265 560 0910	1	Vis M12x55
30	265 590 0480	2	Roulement 6205 2RS	64	265 560 3090	1	Vis M12x60
31	265 560 2170	1	M8x10	65	265 565 0270	2	Rondelle
32	265 557 0010	1	Graisseur	66	265 537 0440	2	Ecrou M12
33	265 324 4640	1	Entretoise	67		1	Accouplement UBS 70mm
34	265 324 3030	1	Douille	68+69	950 099 002	1	Manchon cannelé + axe
				70	925 302 838	1	Accouplement ROTEX 28/38