



# Manuel d'installation d'utilisation et de maintenance

KF2145 MM FR ED1  
N° de série après

**Barre de coupe  
DOME 90**

Adaptable sur

K1100/K1500/K2000

*KERSTEN France*

[www.kersten-france.fr](http://www.kersten-france.fr)

## Généralités

Nous vous remercions pour l'achat que vous venez d'effectuer et de la confiance que vous nous accordez.

Avant toute utilisation de votre machine, vous devez lire impérativement et conserver consciencieusement ce manuel qui peut vous être utile en toutes circonstances. Il contient des informations et des instructions importantes. Les énumérations sont représentées de la façon suivante:

- Texte
- Texte
- ..

Les opérations devant être réalisées dans un ordre précis sont indiquées comme suit:

1. texte
2. texte
3. ..

Dans le but d'assurer l'exactitude des informations contenues dans ce manuel, celui-ci a fait l'objet d'une procédure de révision et d'acceptation approfondie. Au moment de l'impression, les instructions ainsi que les descriptions qu'il renfermait étaient correctes. Toutefois, les modèles et manuels ultérieurs pourront être modifiés sans avis préalable. Kersten décline toute responsabilité en cas de dommages directs ou indirects découlant d'erreurs, d'omissions ou d'incohérences entre le manuel et le matériel.

Inscrivez ci-dessous le modèle et le numéro de série de votre machine.



MODELE : .....

N° DE SERIE : .....

Communiquez ces informations à votre revendeur pour être certains d'obtenir les bonnes pièces.

## Table des matières

Généralités.....	2
Caractéristiques techniques .....	4
Consignes de sécurité .....	4
Mise en service et utilisation.....	5
Conduite.....	5
Maintenance .....	6
Conseils d'entretien .....	6
Garantie .....	7
Conformité CE .....	8

## Eclatés

Eclaté 1 Entraînement.....	9
Eclaté 2 Barre de coupe .....	10

## Caractéristiques techniques

Dimensions	Largeur 90 cm
Entrainement	hydraulique

## Consignes de sécurité

**Ne jamais utiliser cette machine sans avoir lu préalablement le manuel utilisateur**



Ce pictogramme vous rappelle que vous devez impérativement lire ce manuel avant toute utilisation de cette machine.

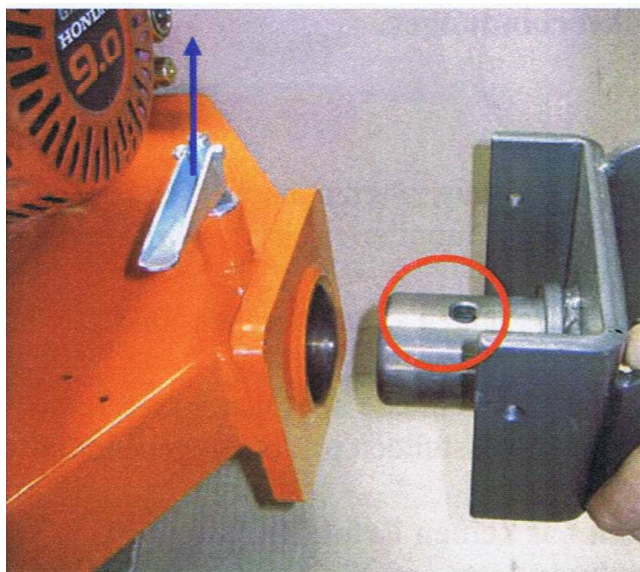


Ce pictogramme vous rappelle que vous devez impérativement lire de manuel de maintenance avant toute intervention sur la mécanique de la machine.



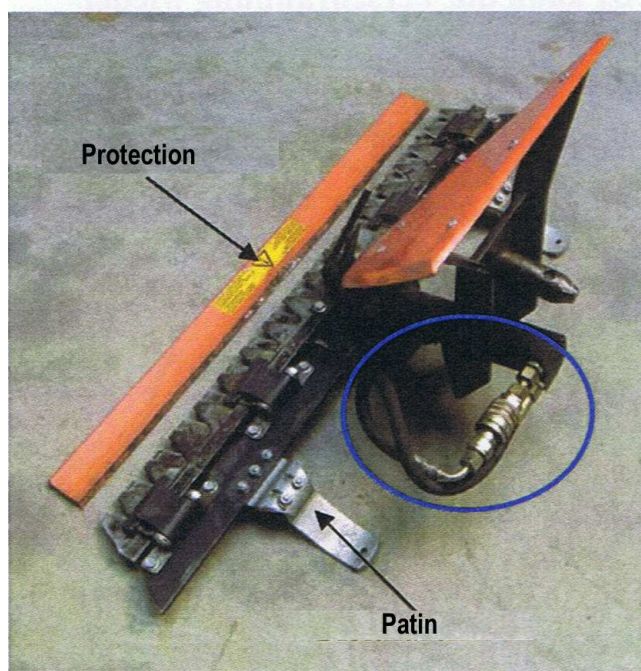
- Ne jamais autoriser une personne de moins de 16 ans se servir de la machine
- Ne laissez jamais des enfants ou des personnes non qualifiées utiliser la machine.
- N'utilisez jamais la machine à proximité de personnes, animaux ou objets susceptibles d'être atteints par des projections.
- Ne laissez ni personne ni animaux stationner dans l'aire de travail de l'utilisateur
- L'utilisateur doit impérativement porter des vêtements ajustés et des chaussures appropriées
- Ne jamais utiliser cette machine dans un local fermé
- Ne jamais mettre ses pieds ou ses mains à proximité des éléments en mouvement ou en rotation
- Ne jamais laisser la machine seule lorsqu'elle est en fonctionnement
- Ne jamais parquer la machine sur un terrain en pente
- Ne laissez jamais des enfants ou des personnes non qualifiées utiliser la machine.
- Si vous devez intervenir sur la turbine, stoppez préalablement le moteur, coupez et retirez la clé de contact et retirez le fil de bougie.
- Ne jamais utiliser la machine sur des pentes supérieures à 25 degrés
- Les éventuels dégorgements d'huile pouvant se produire Durant les opérations de maintenance doivent être récupérés transmis à une société habilitée à traiter ce type de déchets.

## Mise en service et utilisation



Mettez en place la barre de coupe en vous assurant que l'accouplement est propre, exempt de poussière et parfaitement graissé.

Raccordez ensuite les 2 coupleurs hydrauliques



Pour utiliser ensuite la barre de coupe, retirez la protection plastique et réglez la hauteur de coupe à l'aide des 2 patins d'appui

## Conduite

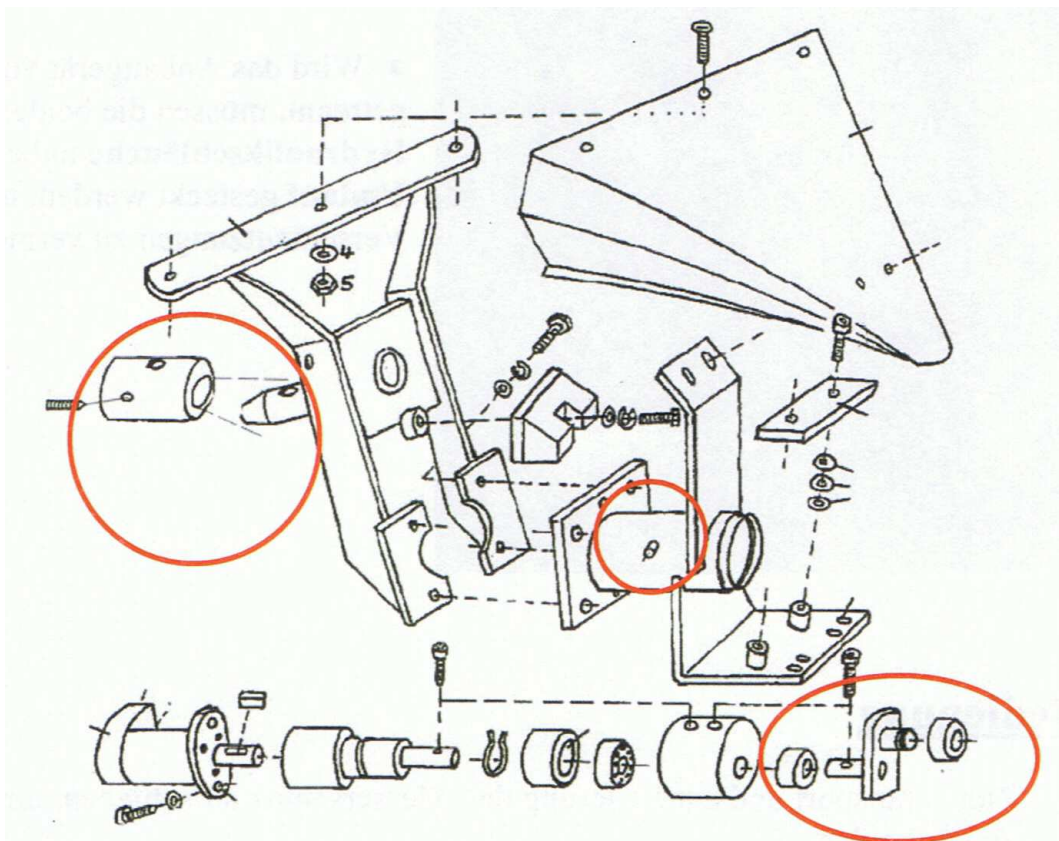
Le déplacement de la machine est contrôlé par appui sur la manette D (**Erreur ! Source du renvoi introuvable.**), la vitesse étant fonction de la vitesse de rotation du moteur. La vitesse est réglable de 0 à 4 km/h



## Maintenance

Toutes les opérations de maintenance doivent s'effectuer moteur arrêté et fil de bougie retiré.

### Conseils d'entretien



Graissage	Graisser régulièrement les parties entourées en rouge
Vis / écrous	Contrôlez régulièrement leur serrage
Circuit hydraulique	Resserrez les connexions hydrauliques après les 5 premières heures de fonctionnement. Contrôlez régulièrement le niveau d'huile.

**Pour garantir votre sécurité, contrôlez systématiquement votre machine avant toute utilisation.**

## Garantie

### Domaine de couverture

Le matériel est garanti par Kersten France selon les termes ci-dessous, contre les défauts de construction et de montage et/ou des matériaux lorsqu'il est utilisé correctement et ce pendant une durée de 1 an à compter de la date d'achat du matériel. Cette garantie ne s'applique pas au moteur, ce dernier faisant l'objet de la garantie du constructeur du moteur (notice de garantie livrée avec la machine).

- La garantie est limitée au remplacement des pièces, qui ont été reconnues défectueuses par Kersten France.
- Les pièces garanties doivent être retournées, soigneusement emballées, en port payé à Kersten France pour inspection, réparation ou remplacement, accompagnées de la preuve d'achat de la machine.

### Exclusion de garantie

L'exclusion de garantie sera effective dans les cas suivants :

- Lorsque l'inspection des pièces endommagées ou défectueuses indique que la machine a été utilisée dans des conditions contraires à ce qui est décrit dans le présent manuel.
- Lorsque la machine a été utilisée sans filtre anti-poussière ou avec des filtres ne provenant pas de Kersten France.
- Lorsque la machine a été entretenue ou réparée par une personne ou une société non agréée par Kersten France.
- Lorsque la machine a été réparée sans utiliser les pièces d'origine fournies par Kersten France
- Lorsque le réglage de la vitesse maximale du moteur a été modifié.
- Pièces d'usures (ex courroies, filtres à air, câble de frein, bougies, flexibles d'aspiration, buse PVC etc.)

Aucune autre garantie ne sera appliquée à cette machine excepté la garantie légale pour vice caché. Kersten France ne pourra être tenue pour responsable des dommages ou frais occasionnés par la machine tels que :

- frais de location de matériel
- perte de chiffre d'affaires

Kersten France n'assume aucune obligation et n'autorise personne à assumer d'autres obligations que celles contenues dans le paragraphe Garantie.

## Conformité CE

La société

Kersten Maschinen-Vertriebs GmbH  
Empeler Strasse 93-95  
D-46459

Déclare que les machines suivantes:

Machine Type: DOME 90

Description: Barre de coupe 90cm , hydraulique

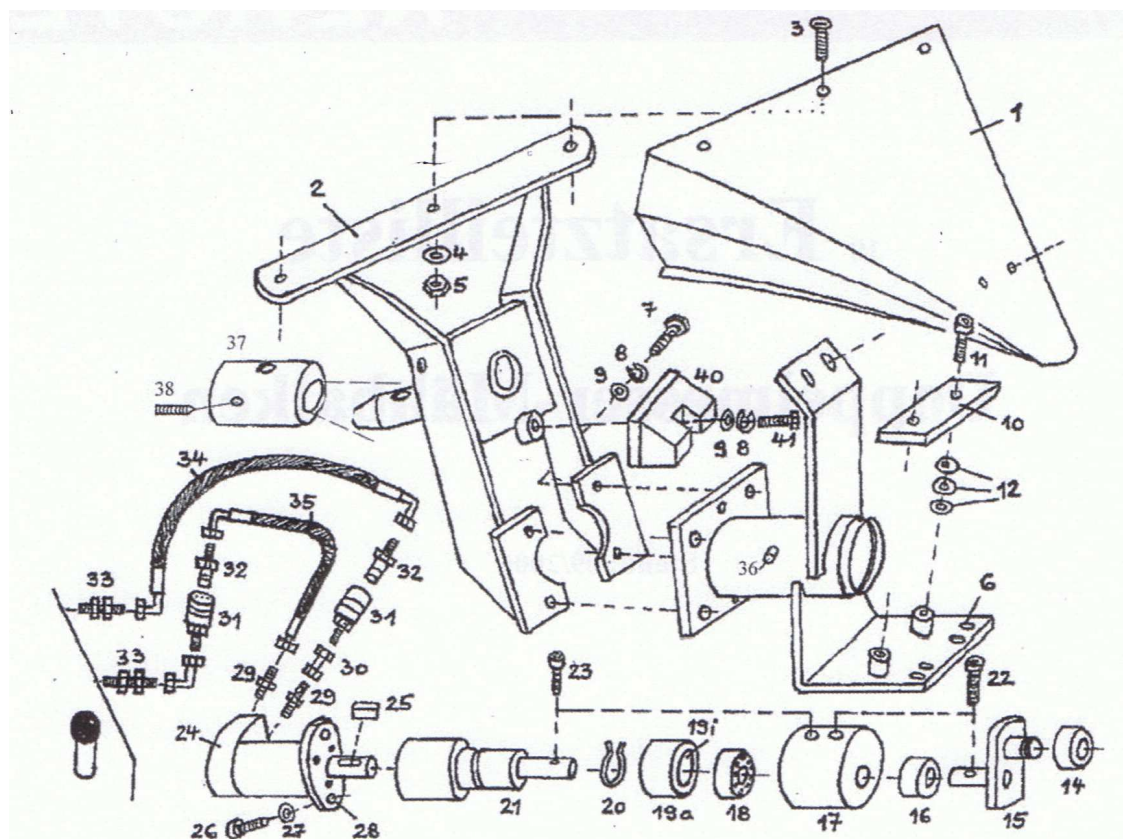
est conforme aux exigences essentielles de sécurité décrites dans la directive européenne 89/392 sur la sécurité des machines.

Rees, le 26/04/2004

A handwritten signature in black ink, appearing to read 'Kersten', is written over a light grey horizontal line.

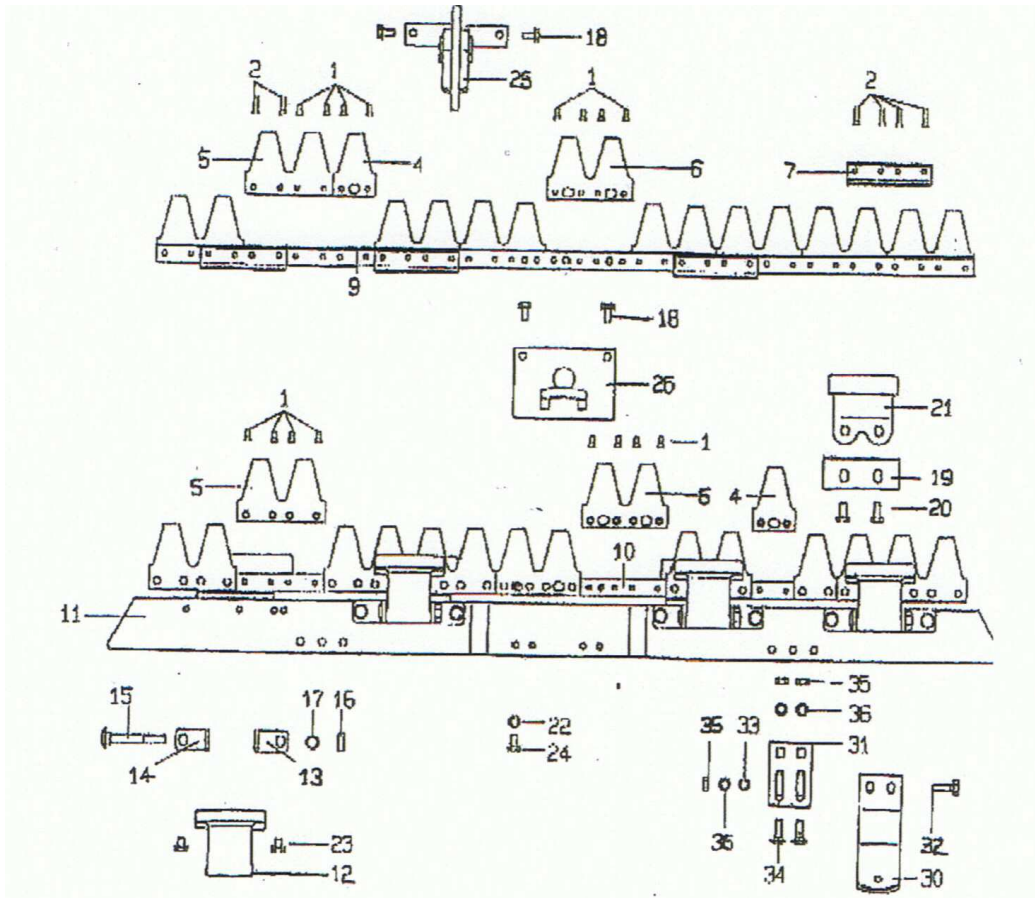
Dipl.-Ing. Georg Kersten  
Managing Director





Eclaté 1 Entraînement

Rep	Référence	Qté.	Désignation	Rep	Référence	Qté.	Désignation
1	950 097 020	1	carter	21	950 098 003	1	Arbre
2		1	Support pour	22	950 097 028	1	Vis 10x32
3	903 605 020	5	Vis	23	950 097 029		Vis 10x20
4	905 105 000	5	Rondelle	24	935 111 012	1	Moteur hydraulique
5	900 005 002	5	Ecrou frein	24a	937 301 012	1	Jeu de joint moteur
6	950 098 002	1	Support	25	908 005 516	1	Clavette
7	901 010 000	4	Vis	26	902 208 020	3	Vis
8	905 010 000	4	Rondelle frein	27	905 108 000	2	Rondelle
9	905 110 000	4	Rondelle	28	935 199 012	1	Flasque
10	950 097 021	1	Platine	29	931 071 238	2	Adapter
11	901 708 016	2	Vis TC	30	705 012 041	1	Tube hydrau 12L , L=41
12	950 097 022	4-8	Rondelle élastique	31	932 231 223	2	Coupleur femelle
13	950 097 023	1		32	932 131 323	2	Coupleur male
14	950 097 024	1	Douille	33	931 181 200	2	
15	950 097 025	1	Biellette	34	930 000 022	1	Flexible 620mm
16	950 097 026	1	Douille	35	930 000 063	1	Flexible 550 mm
17	950 098 027	1	Cylindre	36	910 006 000	1	Graisneur
18	924 106 204	1	Roulement 6204 2RS	37	700 000 024	1	
19a	924 603 020	1	Roulement à aiguille	38	902 312 010	2	
19i	924 613 020	1		40	945 000 002	1	Masse 12 kg
20	905 925 000	1	Circlip	41	901 010 045	1	



Eclaté 2 Barre de coupe

Rep.	Référence.	Qté	Désignation	Rep.	Référence	Qté	Désignation
1-9	950 097 100	1	Ensemble complet	15-17	950 097 103		Ensemble de vis
1	912 205 012		Rivet 5x12	18	950 097 011	2	Vis 8x12
2	912 205 020		Rivet 5x20	19	950 097 012	4	Plaque de frottement
4	950 097 001		Section	21	950 097 013	4	Patin autolubrifiant
5	950 097 002		Section double	22	905 008 000	4	Rondelle frein
6	950 097 003		Section double	23	950 097 014	8	Vis 8x10
7	950 097 004	4	Glissière	24	901 008 012	4	Vis TH8x12
1..	950 097 101		Ensemble inf. 1,4-6,10	25	950 097 015	1	Messerkopf
9	950 097 005	1	Lame 87 cm	26	950 097 016	1	Messerkopf
10	950 097 006	1	Lame 87 cm	30	950 097 017	2	Patin
11	950 097 007		Support 96 cm	31	950 097 018	2	Support patin
12	950 097 008	4	Support	32	901 008 025	4	Vis TH8x25
13	950 097 009	4	Equerre	33	905 108 000	4	Rondelle 8
14	950 097 010	4	Equerre	34	901 908 025	4	Vis tête ronde plate 8x25
15	909 910 070	4	Vis 10x70x100	35	900 008 001	4	Ecrou 8
16	900 010 001	4	Ecrou M10x100	36	905 008 000	4	Rondelle frein 8
17	905 010 000	4	Rondelle ressort				
12-17	950 097 102		Support complet				