



Balayeuses

frontales

FKM 1275

FKM 1500

KM 12540

KM 15040

Pour montage sur
tracteur ou tondeuse
frontale

Manuel d'installation d'utilisation et de maintenance

KF2151 MM FR ED3

KERSTEN France

www.kersten-france.fr

Table des matières

Généralités.....	3
Caractéristiques techniques	4
Consignes de sécurité	5
Mise en service	6
Utilisation	8
Entretien et maintenance	9
Garantie	10
Déclaration de conformité CE	11

Table des illustrations

Photo 1 Vue d'ensemble	6
Photo 2 Orientation du balai.....	8
Photo 3 Déverrouillage de la brosse	8
Photo 4 Réglage hauteur de brosse	8
Photo 5 Réglage vitesse de brosse	8

Eclatés

Eclaté 1 Châssis balayeuse	12
Eclaté 2 Bac et brosse latérale	14
Eclaté 3 Balais de rechange	16
Eclaté 4 Humidificateur 100 et 200 litres	17

Généralités

Nous vous remercions pour l'achat que vous venez d'effectuer et de la confiance que vous nous accordez.

Avant toute utilisation de votre machine, vous devez lire impérativement et conserver consciencieusement ce manuel qui peut vous être utile en toutes circonstances. Il contient des informations et des instructions importantes. Les énumérations sont représentées de la façon suivante:

- Texte
- Texte
- ..

Les opérations devant être réalisées dans un ordre précis sont indiquées comme suit:

1. texte
2. texte
3. ..

Dans le but d'assurer l'exactitude des informations contenues dans ce manuel, celui-ci a fait l'objet d'une procédure de révision et d'acceptation approfondie. Au moment de l'impression, les instructions ainsi que les descriptions qu'il renfermait étaient correctes. Toutefois, les modèles et manuels ultérieurs pourront être modifiés sans avis préalable. Kersten décline toute responsabilité en cas de dommages directs ou indirects découlant d'erreurs, d'omissions ou d'incohérences entre le manuel et le matériel.

Inscrivez ci-dessous le modèle et le numéro de série de votre machine.



MODELE :

N° DE SERIE :

Communiquez ces informations à votre revendeur pour être certains d'obtenir les bonnes pièces.

Caractéristiques techniques

Modèle	FKM 1275	FKM 1475
Largeur de travail	125 cm	150 cm
Balai	Ø 450 cm	Ø 40 cm
Attelage	Cat 1	Cat 1
Poids <ul style="list-style-type: none"> • Seul • Avec bac 	98 kg 135 kg	115 kg 160 kg
Entraînement	Hydraulique ou par prise de force	
Boitier renvoi d'angle	Huile SAE85W90 capacité 0,31 litres	
Brosse latérale	Entraînement hydraulique avec centrale hydraulique intégrée pour les versions avec prise de force Huile hydraulique viscosité 46 type Vitam EHF 46 ou équivalent	
Raccordement hydraulique au tracteur	1. Version prise de force <ul style="list-style-type: none"> a. 1 distributeur simple ou double effet pour le vidage du bac b. 1 distributeur double effet pour l'orientation hydraulique du bac c. Réglage indépendant de la vitesse de brosse de 0 à 100% 	
	2. Version hydraulique <ul style="list-style-type: none"> a. 1 distributeur simple ou double effet pour l'entraînement du balai et de la brosse latérale b. 1 distributeur simple ou double effet pour le vidage du bac c. 1 distributeur double effet pour l'orientation hydraulique du bac d. Réglage indépendant de la vitesse de balai et de la vitesse de la brosse latérale de 0 à 100% 	

Contenu de la livraison

Balayeuse pour attelage sur relevage frontal ou arrière, équipé de:

- Balai polyéthylène à 5 rangées de poils
- Ou balai mixte 50% polyéthylène, 50% acier
- Ou balai polyéthylène à 4 rangées, pour la neige
- Transmission à cardan (si version PDF)

Avec en options

- Bac de ramassage à vidage hydraulique
- Brosse latérale à entraînement hydraulique, garnissage standard (Ø1,5 mm) , renforcé (Ø2 mm) ou mixte acier / polyamide)
- Système de pulvérisation d'eau

Consignes de sécurité

Ne jamais utiliser cette machine sans avoir lu préalablement le manuel utilisateur



Ce pictogramme vous rappelle que vous devez impérativement lire ce manuel avant toute utilisation de cette machine.



Ce pictogramme vous rappelle que vous devez impérativement lire de manuel de maintenance avant toute intervention sur la mécanique de la machine.

- Ne jamais autoriser une personne de moins de 16 ans se servir de la machine
- Ne laissez jamais des enfants ou des personnes non qualifiées utiliser la machine.
- N'utilisez jamais la machine à proximité de personnes, animaux ou objets susceptibles d'être atteints par des projections.
- Ne laissez ni personne ni animaux stationner dans l'aire de travail de l'utilisateur
- L'utilisateur doit impérativement porter des vêtements ajustés et des chaussures appropriées
- Le port d'un équipement de protection acoustique est recommandé
- Ne jamais utiliser cette machine dans un local fermé
- Ne jamais mettre ses pieds ou ses mains à proximité des éléments en mouvement ou en rotation
- Ne jamais laisser la machine seule lorsqu'elle est en fonctionnement
- Ne jamais parquer la machine sur un terrain en pente
- Si vous devez intervenir sur la turbine, stoppez préalablement le moteur, coupez et retirez la clé de contact et retirez le fil de bougie.
- La machine ne doit pas être utilisée pour aspirer exclusivement du sable, de la poussière, des cailloux, du verre, des cannettes, du métal ou de l'eau
- Ne jamais utiliser la machine sur des pentes supérieures à 25 degrés
- La machine ne doit pas être utilisée que pour balayer de la poussière, petits déchets ou de la neige selon le balai dont elle est équipée

Montage de la balayeuse

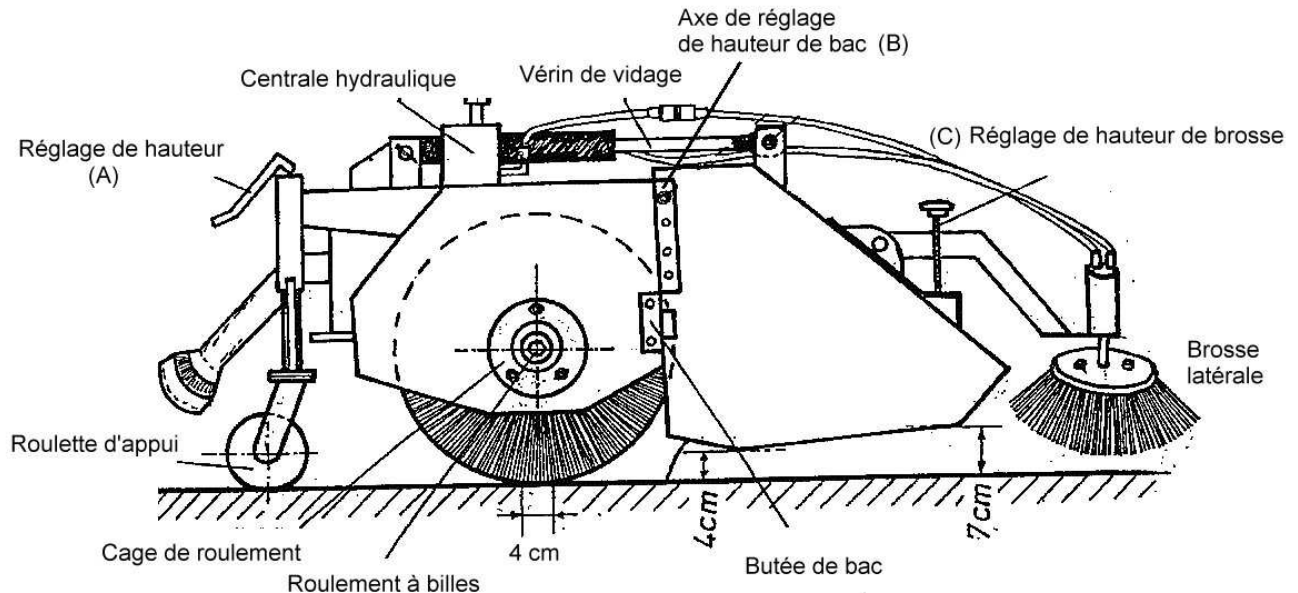


Photo 1 Vue d'ensemble

1. Vérifiez la capacité du tracteur à porter la balayeuse compte tenu de son poids propre et du poids des déchets qui seront collectés
2. Accrochez la balayeuse sur le relevage avant en ajustant si nécessaire la largeur du système d'accrochage (en fonction des tracteurs). Réglez le système de relevage du tracteur de telle façon que le châssis de la balayeuse soit parfaitement horizontal.
3. Pour les versions à entraînement par prise de force:
 - a. Vérifiez que la vitesse de prise de force de la balayeuse correspond bien à celle du tracteur
 - b. Raccordez la transmission à cardan après l'avoir recoupée à longueur si nécessaire.
4. Pour les versions à entraînement hydraulique, raccorder les 2 flexibles sur le tracteur via un distributeur double effet ou simple effet avec retour au réservoir. Inversez les connexions si le balai ne tourne pas dans le bon sens.
5. Réglez l'appui du balai sur le sol à l'aide des manivelles de réglage (repère A Photo 1 Vue d'ensemble). L'appui doit être tel que le balai doit être en contact avec le sol sur environ 4 cm. Un appui plus important provoquerait une usure prématurée du balai.

Réglage du bac de ramassage



1. Ajustez d'une part la butée de bac et d'autre part l'axe de rotation du bac de telle façon que l'arrière du bac soit à environ 4 cm du sol et l'avant à 7 cm du sol (voir Photo 1 Vue d'ensemble).
Attention: ces réglages doivent être impérativement respectés en particulier lors de l'utilisation de la balayeuse sur des sols irréguliers. Ces réglages doivent être régulièrement refaits en fonction de l'usure du balai

Brosse latérale



1. Sur les balayeuses à entraînement par prise de force, la brosse latérale est entraînée hydraulique par une centrale hydraulique intégrée. Pour des questions de transport, la centrale hydraulique peut, dans certain cas être livrée sans huile. Si nécessaire, avant toute utilisation remplir le réservoir d'huile avec le l'huile hydraulique viscosité 46 (type HM46).

Utilisation

Mise en route du balai

1. Réglez la hauteur du balai et du bac comme décrit au chapitre mise en service
2. Si la balayeuse est utilisée sans bac, orienter le balai à gauche ou à droite à l'aide de la tringlerie ou du vérin prévue à cet effet (voir photo ci-jointe).
3. Lorsque la balayeuse est utilisée avec son bac de ramassage, le balai doit être orienté précisément dans le sens de déplacement de la machine
4. Enclenchez ensuite la prise de force ou le distributeur hydraulique pour commander la rotation du balai



Photo 2 Orientation du balai

Mise en route de la brosse latérale

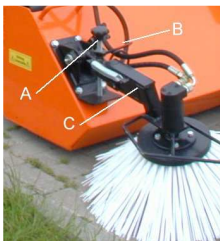


Photo 3 Déverrouillage de la brosse

Abaissez la brosse latérale en tournant d'un ¼ de tour le levier de verrouillage (Photo 3 Déverrouillage de la brosse).

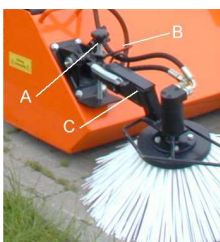


Photo 4 Réglage hauteur de brosse

Ajustez ensuite la hauteur de la brosse à l'aide de la vis de réglage A (voir Photo 4 Réglage hauteur de brosse), après avoir débloqué le contre-écrou B. Après réglage, bloquer à nouveau le contre-écrou B.



Photo 5 Réglage vitesse de brosse

La vitesse de la brosse latérale peut être ajustée de 0 à 100% à l'aide du bouton de réglage du limiteur de débit (repère A Photo 5 Réglage vitesse de brosse)




Ne jamais utiliser la balayeuse en ayant déconnecté le circuit hydraulique de la brosse latérale ou alors assurer la continuité du circuit en le refermant avec un flexible hydraulique.

Entretien et maintenance

La balayeuse et son bac de ramassage doivent être régulièrement nettoyés en éliminant les accumulations de déchets, poussières etc.

Ne pas utiliser de nettoyeur haute pression sur les paliers, moteur hydraulique ainsi que toute partie devant rester graissée pour assurer un fonctionnement correct.

Elément	Opération	Fréquence
Chaîne	Contrôler la tension Graisser légèrement	toutes les 20 heures toutes les 50 heures
Graisseurs	Graisser légèrement	toutes les 20 heures
Boîtier renvoi d'angle 	Contrôler le niveau d'huile	Toutes les 20 heures
Adapters hydrauliques	Resserrer	après les 5 premières heures
Axe de balai	Resserrer	après les 5 premières heures
Vis de réglage des roulettes	Graisser	si besoin

Mise en place ou changement d'un balai

1. Démontez les 3 vis du palier d'extrémité (voir éclaté 1), puis ôtez le palier
2. Démontez l'axe d'entraînement (voir éclaté 1)
3. Otez le balai avec son carré d'entraînement
4. Remontez en sens inverse

Stockage

Lorsque la balayeuse n'est pas utilisée, le balai ne doit pas être en contact avec le sol. Pour cela mettez en place la béquille de stockage et régler les roulettes d'appui de façon à lever le balai

Garantie

Domaine de couverture

Le matériel est garanti par Kersten selon les termes ci-dessous, contre les défauts de construction et de montage et/ou des matériaux lorsqu'il est utilisé correctement et ce pendant une durée de 1 an à compter de la date d'achat du matériel. Cette garantie ne s'applique pas au moteur, ce dernier faisant l'objet de la garantie du constructeur du moteur (notice de garantie livrée avec la machine).

- La garantie est limitée au remplacement des pièces, qui ont été reconnues défectueuses par Kersten.
- Les pièces garanties doivent être retournées, soigneusement emballées, en port payé à Kersten pour inspection, réparation ou remplacement, accompagnées de la preuve d'achat de la machine.

Exclusion de garantie

L'exclusion de garantie sera effective dans les cas suivants :

- Lorsque l'inspection des pièces endommagées ou défectueuses indique que la machine a été utilisée dans des conditions contraires à ce qui est décrit dans le présent manuel.
- Lorsque la machine a été entretenue ou réparée par une personne ou une société non agréée par Kersten.
- Lorsque la machine a été réparée sans utiliser les pièces d'origine fournies par Kersten
- Lorsque le réglage de la vitesse maximale du moteur a été modifié.
- Pièces d'usures (ex courroies, balai, brosse, etc.)

Aucune autre garantie ne sera appliquée à cette machine excepté la garantie légale pour vice caché.

Kersten ne pourra être tenu pour responsable des dommages ou frais occasionnés par la machine tels que :

- frais de location de matériel
- perte de chiffre d'affaires

Kersten n'assume aucune obligation et n'autorise personne à assumer d'autres obligations que celles contenues dans le paragraphe Garantie.

Déclaration de conformité CE

La société

Kersten Maschinen-Vertriebs GmbH
Empeler Strasse 93-95
D-46459

Déclare que les machines

Type: **FKM 1275, 1500**

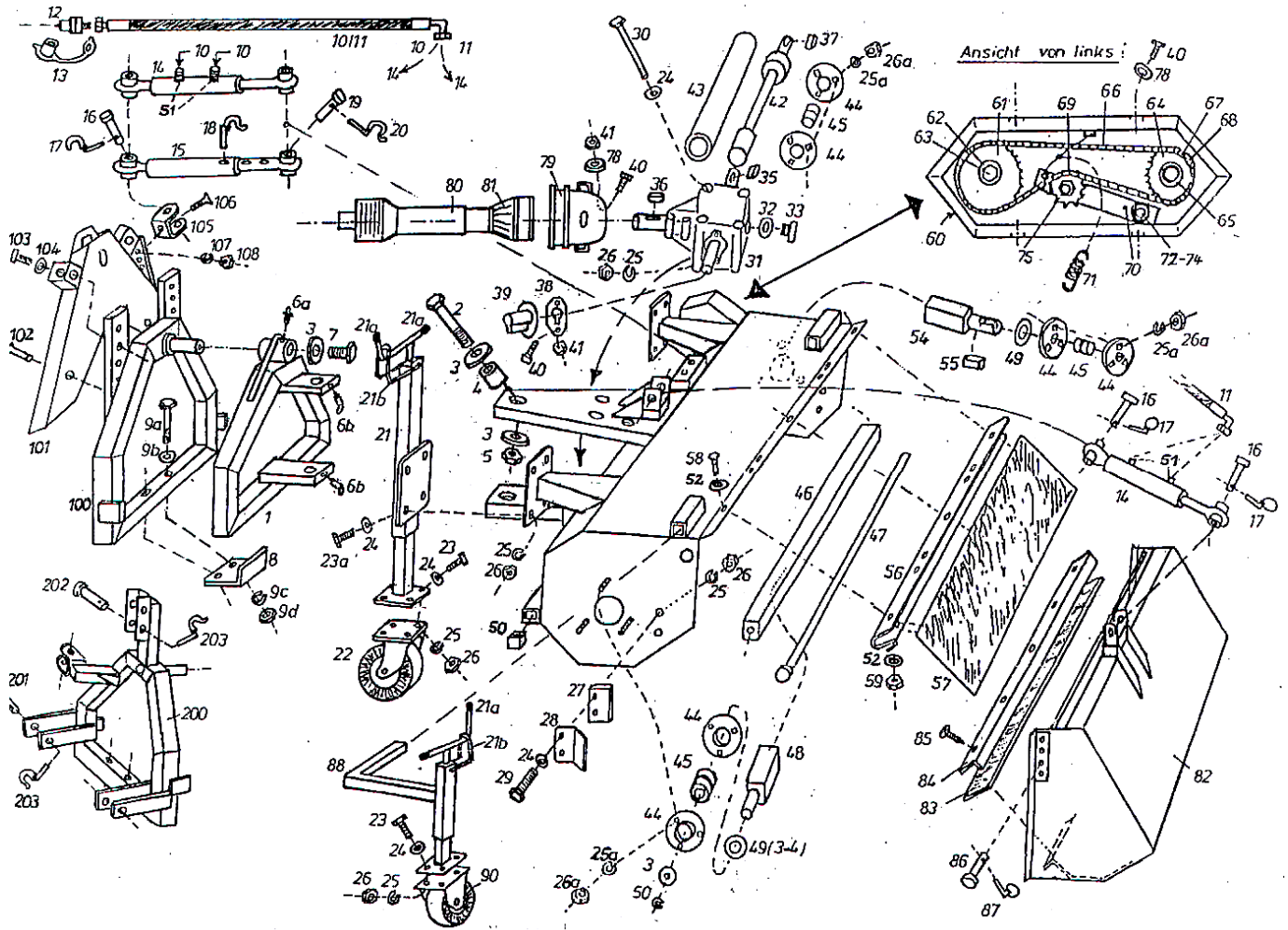
Description: **Balayeuses frontales avec balai de ø40 cm
avec respectivement une largeur de 1,25m- 1,50m et
entraînement hydraulique ou par prise de force.**

sont conformes aux exigences essentielles de sécurité décrites dans la directive européenne
89/392 sur la sécurité des machines.

Rees, the_01/01/2006



Dipl.-Ing. Georg Kersten
Managing Director

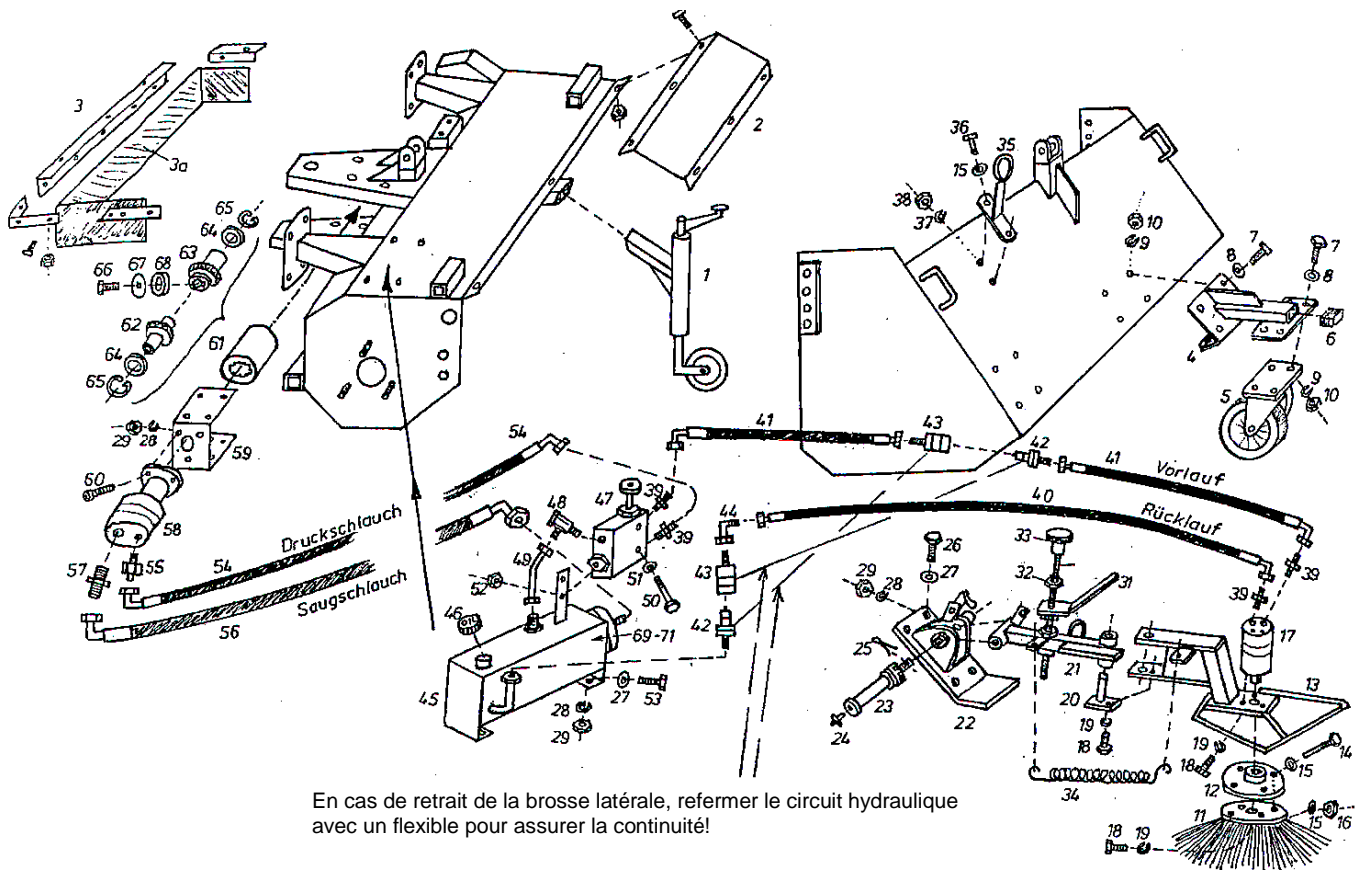


Eclaté 1 Châssis balayeuse

ep	Référence	Qté	Désignation	Rep	Référence	Qté	Désignation
1	127 000 010	1	Attelage avant	107	905 010 000		Rondelle grower
2	901 116 070	2	Vis	108	900 010 001	1	Ecrou
2	905 216 000	6	Rondelle	109	907 400 073	1	Axe 19mm
4	705 301 744	2	Entretoise	110	907 111 000	1	Goupille de sécurité
5	900 016 002	2	Ecrou frein		Variante 2		Attelage 3 points
6a	910 006 000	1	Graisseur	200	127 ... 005 *	1	Châssis 3 points
6b	910 006 045	2	Graisseur 45°	201	907 400 051	2	Axe 22mm
7	901 016 020	1	Vis	202	907 400 073	1	Axe 19mm
8	130 000 045	1	Butée	203	907 111 000	3	Goupille de sécurité
9a	901 112 090	2	Vis				
9b	905 112 000	2	Rondelle	10	930 *	0-2	Flexible hydraulique
9c	905 012 000	2	Rondelle grower	11	930 *	2	Flexible hydraulique
9d	900 012 001	2	Ecrou	12	932 1 ... *	2-4	Coupleur hydraulique
	Variante 1		Avec triangle d'attelage	13	932 3 ... *	2-4	Capuchon pour coupleur
100	127 ... 001 *		Cadre oscillant	14	933 101 180	1-2	Vérin hydraulique
101	127 ... 002 *		Cadre arrière	15	050 300 010	0-1	
102	901 212 010		Vis 6 pans		15+18		A la place de 14 si pas de vérin
103	901 012 020		Vis	16	907 400 073	3	Axe percé
104	905 112 000		Rondelle	17	907 111 000	2	Goupille de sécurité
105	127 ... 003 *		Chappe en U	18	907 190 950	1	Axe à clip

106	901 210 030		Vis 6 pans	19	050 300 004	1	Axe percé
			*= selon tracteur	20	907 190 550	1	Axe à clip
21	942 003 001	2	Support de roulette				
21a	942 003 003	8	Embout plastique	56a	127 000 590	1	Support bavette FKM 1275
21b	942 003 002	4	Verrouillage de poignée	56b	150 000 590	1	Support bavette FKM 1500
22	926 303 150	2	Roulette	57a	127 000 585	1	Bavette caoutchouc 1275
23	901 010 020	16	Vis	57b	150 000 585	1	Bavette caoutchouc 1500
23a	901 010 025	8	Vis	58	901 006 020	nB	Vis (nB = si besoin)
24	905 110 000	32	Rondelle	59	900 006 002	nB	Ecrou frein
25	905 010 000	32	Rondelle frein	60	127 000 235	1	Carter
26	900 010 001	32	Ecrou	61	920 401 326	1	Pignon, 26 dents
25a	905 008 000	9	Rondelle frein	62	905 209 283	1	Rondelle
26a	900 008 001	9	Ecrou	63	901 008 016	1	Vis
27	130 000 015	2	Cale d'épaisseur	64	920 401 214	1	Pignon, 14 dents
28	130 000 016	2	Butée de bac	65	906 000 250	1	Rondelle frein
29	901 010 030	4	Vis	66	920 101 780	1	Chaîne
30	901 010 120	4	Vis				
31	922 101 000	1	Boîtier renvoi d'angle				Pièces à changer pour augmenter la vitesse
32	937 120 025	1	Rondelle d'étanchéité	61a	920 401 322	1	Pignon, 22 dents
33	931 000 031	1	Bouchon de remplissage d'huile	64a	920 401 314	1	Pignon, 14 dents
34	924 425 477	1	Joint d'arbre sans ..	66a	920 101 805	1	Chaîne
35	908 008 725	1	Clavette				
36	908 008 730	1	Clavette	67	920 201 000	1	Demi-maillon
37	908 008 720	1	Clavette	68	920 301 000	1	Attache rapide
38	040 999 012	1	Fixation de cache	69	920 603 010	1	Pignon tendeur 10 dents ⁽¹⁾
39	943 400 028	1	Cache	70	100 000 255	1	
40	901 006 020	8	Vis	71	909 200 583	1	Ressort
41	900 006 002	4	Ecrou frein	72	901 110 055	1	Vis
42a	127 000 100	1	Arbre d'entraînement FKM 1275	73	905 110 000	3	Rondelle
42b	150 000 100	1	Arbre d'entraînement FKM 1500	74	900 010 002	1	Ecrou frein
43a	127 000 105	1	Tube de protection FKM 1275	75	900 038 011	1	Ecrou
43b	147 000 105	1	Tube de protection FKM 1500				
44	924 200 205	2	Cage à roulement	78	905 206 000	6	Rondelle
45	924 100 205	1	Roulement	79	923 003 001	1	Bol de protection
46a	127 000 440	1	Moyeu FKM 1275	80	923 3.. ..0 *	1	Cardan complète
46b	150 000 440	1	Moyeu FKM 1500	81	923 3.. ..1 *	1	Protection cardan
47a	127 000 435	1	Vis de tension FKM 1275	82a	127 000 625	1	Bac FKM 1275
47b	150 000 435	1	Vis de tension FKM 1500	82b	150 000 625	1	Bac FKM 1500
48	130 000 351	1	Carré d'entraînement droit	83a	127 000 630	1	Bavette FKM1275
49	705 653 805	4-5	Rondelle entretoise	83b	150 000 630	1	Bavette FKM1500
50	924 200 207	4	Cage à roulement	84a	127 000 635	1	Cornière FKM 1275
51	924 100 207	2	Roulement	84b	150 000 635	1	Cornière FKM 1500
52	901 910 020	3	Vis à collet carré	85	902 642 013	5	Vis
53	905 210 000	1-2	Rondelle	86	800 000 036	2	Axe
54	130 000 346	1	Carré d'entraînement gauche	87	907 106 000	2	Clip de sécurité
55	908 181 030	1	Clavette	88	127 000 020	1	Support droit
				89	127 000 021	1	Support gauche
				90	926 307 125	2	Roulette
				91	905 016 000	1	Rondelle frein

modification reference



En cas de retrait de la brosse latérale, refermer le circuit hydraulique avec un flexible pour assurer la continuité!

Eclaté 2 Bac et brosse latérale

Rep	Référence	Qté	Désignation	Rep	Référence	Qté	Désignation
1	1300 600	1	Roulette avant, à utiliser	31	155 000 027	1	Poignée de blocage
			Sans le bac	32	155 000 023	1	Spindel
2a	1275 255	1	Défecteur tôle pour FKM1275	33	941 410 031	1	Vis de réglage complète
2b	1500 255	1	Défecteur tôle pour FKM1500	34	909 200 155	1	Ressort
3a	1275 250	1	Bavette arrière pour FKM1275	35	127 000 113	1	Support flexibles
3b	1500 250	1	Bavette arrière pour FKM1500	36	901 008 020	2	Vis
3aa	127 000 586	1	Bavette FKM1275	37	905 008 000	2	Rondelle frein
3ab	150 000 586	1	Bavette FKM1500	38	900 008 001	2	Ecrou
				39	931 071 238	4	Adapter
4	bis 71 =		Brosse latérale	40	930 000 018	1	Flexible hydraulique
4	127 000 110	1	Support roulette	41	930 001 022	2	Flexible hydraulique
5	926 303 160	1	Roulette	42	932 161 323	2	Coupleur mâle
6	943 160 403	1	Capuchon plastique	43	932 231 223	2	Coupleur femelle
7	901 010 020	10	Vis	44	931 061 200	1	Adapter
8	905 110 000	10	Rondelle	45	127 000 111	1	Réservoir huile
9	905 010 000	10	Rondelle frein	46	931 299 031	1	Bouchon de remplissage
10	900 010 001	10	Ecrou	47	936 201 000	1	Limiteur de débit
11a	2000 725	1	Brosse D500mm standard	47a	936 202 075	1	Limiteur de débit
11b	2000 750	1	Brosse D500mm dure	48	931 111 238	1	Adapter
11c	2000 775	1	Brosse D500 mixte acier/ polya.	49	127 999 112	1	Tube hydraulique
12	155 000 025	1	Support de brosse latérale	50	901 106 045	2	Vis
13	127 000 745	1	Protection	51	905 106 000	2	Rondelle

14	901 108 040	4	Vis	52	900 006 002	2	Ecrou frein
15	905 108 000	10	Rondelle	53	901 010 020	4	Vis
16	900 008 002	4	Ecrou frein	54	930 000 083	1	Flexible hydraulique
17	935 101 032	1	Moteur hydraulique	55	931 271 234	1	Adapter
17a	937 301 032	1	Jeu de joint pour moteur	56	930 000 023	1	Flexible hydraulique
18	901 006 020	5	Vis	57	931 071 534	1	Adapter
19	905 006 000	5	Rondelle frein	58	934 300 000	1	Pompe hydraulique
20	155 000 026	1	Axe de bras	59	130 001 725	1	Support pompe
21	130 000 760	1	Bras réglable	60	902 210 035	3	Vis
22	130 000 741	1	Support	61	130 000 845	1	Manchon de raccordement complet
23	903 220 015	1	Axe (3 éléments)	62	130 000 840	1	Pignon (côté pompe)
24	910 010 000	1	Graisneur	63	130 000 835	1	Pignon (côté renvoi d'angle)
25	907 250 040	1	Goupille fendue	64	130 000 850	2	Butée
26	901 010 025	4	Vis	65	906 047 000	2	Circlip
27	905 110 000	8	Rondelle	66	901 008 016	1	Vis
28	905 010 000	11	Rondelle frein	67	906 195 000	1	Rondelle
29	900 010 001	11	Ecrou	68	705 352 504	1	Rondelle d'épaisseur
				69	110 000 135	1	Support filtre, dans le réservoir
				70	937 158 003	1	Joint torique, dans le réservoir
				71	937 200 010	1	Filtre à huile dans le réservoir

Balais ø40 cm pour FKM 1275 et FKM1500

Balai à poussière

Garnissage complet polyéthylène

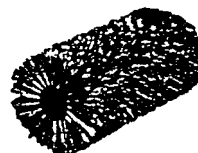
FKM 1275	1275 160/400
FKM 1500	1500 160/400



Balai renforcé mixte

Garnissage complet avec 50% polyéthylène et 50% acier

FKM 1275	1275 165/400
FKM 1500	1500 165/400



Balai standard

Avec 5 rangées de fibres polyéthylène

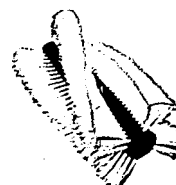
FKM 1275	1275 100/400
FKM 1500	1500 100/400



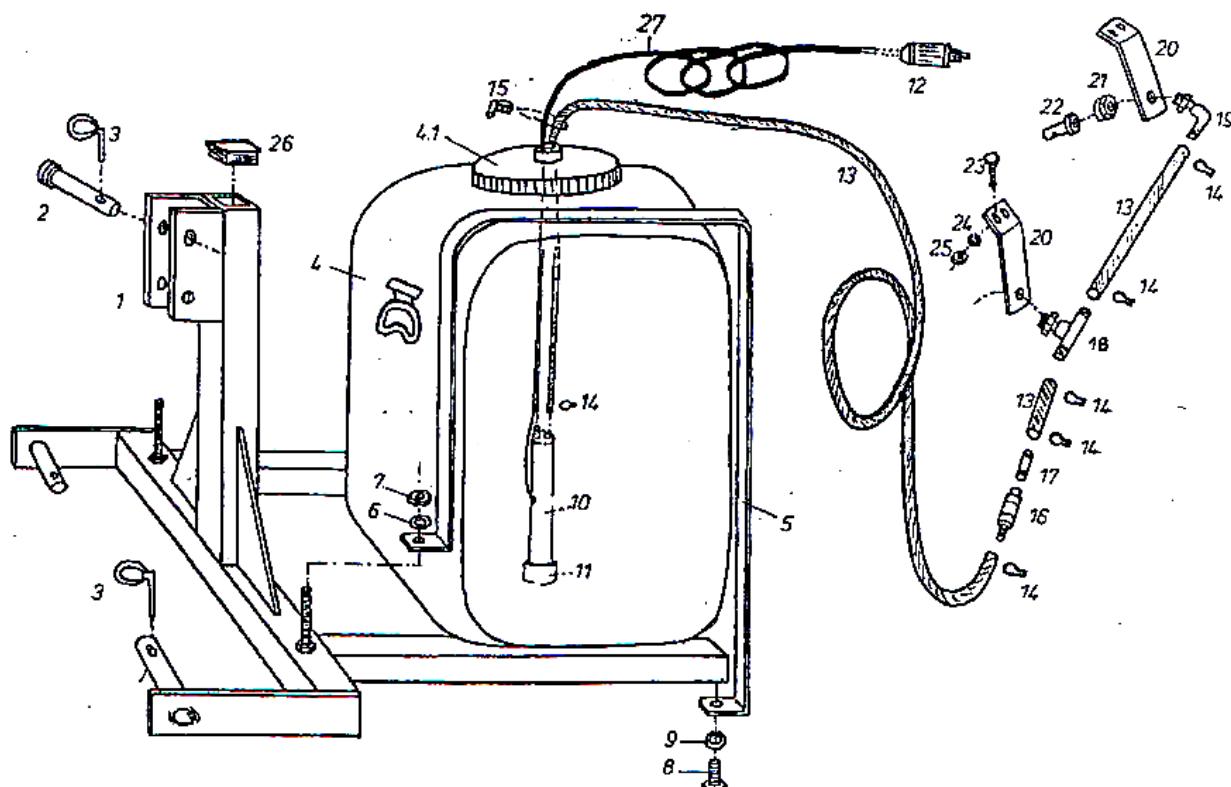
Balai à neige

Avec 5 rangées de fibres polyéthylène

FKM 1275	1275 080/400
FKM 1500	1500 080/400



Eclaté 3 Balais de rechange



Eclaté 4 Humidificateur 100 et 200 litres

Rep	Référence	Qté	Désignation	Rep	Référence	Qté.	Désignation
1a	761 000 100	1	Châssis pour CAT1 –100 L	14	908 300 175	6	Collier
1b	761 000 101	1	Châssis pour CAT1.N –100 L	15	908 212 020	1	Collier
1c	761 000 200	1	Châssis pour CAT1 – 200L	16	961 040 026	1	Coupleur femelle
2	907 400 073	1	Axe de 3eme point	17	961 030 017	1	Coupleur mâle
3	907 110 000	3	Goupille de sécurité	18	961 066 472	1	té
4a	961 050 100	1	Réservoir 100L avec bouchon	19	961 066 471	1	Coude
4b	961 050 200	1	Réservoir 200L avec bouchon	20	106 000 101	2	Support
4.1	961 051 100	1	Bouchon à vis avec joint	21	961 061 325	2	Ecrou de buse
5a	761 000 110	2	Sangle pour 100 L	22	961 060 015	2	Buse
5b	761 000 210	2	Sangle pour 200 L	23	901 008 016	4	Vis
6	905 112 000	2	Rondelle	24	905 008 000	4	Rondelle frein
7	900 012 002	2	Ecrou frein	25	900 008 001	4	Ecrou
8	901 012 020	2	Vis	26	943 160 404	1	Capuchon plastique
9	905 012 000	2	Rondelle frein	27	961 070 006	1	Câble 2 conducteurs
10	961 070 001	1	Pompe complète avec câble				
11	961 070 101	1	Filtre				
12	961 070 002	1	Prise 12 volts				
13	961 010 ...	3	Tuyau blanc, préciser la longueur pour chaque élément				

Version à entraînement hydraulique

