



FR750

**Balayeuse pour
grilles à lisier**

Adaptables sur

KGS Confort

KGS PU

**Manuel d'installation
d'utilisation et
de maintenance**

KERSTEN France

www.kersten-france.fr

Généralités

Nous vous remercions pour l'achat que vous venez d'effectuer et de la confiance que vous nous accordez.

Avant toute utilisation de votre machine, vous devez lire impérativement et conserver consciencieusement ce manuel qui peut vous être utile en toutes circonstances. Il contient des informations et des instructions importantes. Les énumérations sont représentées de la façon suivante:

- Texte
- Texte
- ..

Les opérations devant être réalisées dans un ordre précis sont indiquées comme suit:

1. texte
2. texte
3. ..

Dans le but d'assurer l'exactitude des informations contenues dans ce manuel, celui-ci a fait l'objet d'une procédure de révision et d'acceptation approfondie. Au moment de l'impression, les instructions ainsi que les descriptions qu'il renfermait étaient correctes. Toutefois, les modèles et manuels ultérieurs pourront être modifiés sans avis préalable. Kersten décline toute responsabilité en cas de dommages directs ou indirects découlant d'erreurs, d'omissions ou d'incohérences entre le manuel et le matériel.

Inscrivez ci-dessous le modèle et le numéro de série de votre machine.



MODELE :

N° DE SERIE :

Communiquez ces informations à votre revendeur pour être certains d'obtenir les bonnes pièces.

Table des matières

Généralités.....	2
Caractéristiques techniques	3
Consignes de sécurité	4
Mise en service et utilisation.....	5
Montage	Erreur ! Signet non défini.
Réglage du racleur	Erreur ! Signet non défini.
Réglage de la brosse latérale.....	Erreur ! Signet non défini.
Garantie	7
Conformité CE	8

Caractéristiques techniques

Adaptable sur	KGS Confort et KGS PU
Largeur de travail	75 cm, diamètre du balai 32cm
Options :	Rouleau presseur et bavette métallique anti-projection

Consignes de sécurité

Ne jamais utiliser cette machine sans avoir lu préalablement le manuel utilisateur



Ce pictogramme vous rappelle que vous devez impérativement lire ce manuel avant toute utilisation de cette machine.



Ce pictogramme vous rappelle que vous devez impérativement lire de manuel de maintenance avant toute intervention sur la mécanique de la machine.



- Ne jamais autoriser une personne de moins de 16 ans se servir de la machine
- Ne laissez jamais des enfants ou des personnes non qualifiées utiliser la machine.
- N'utilisez jamais la machine à proximité de personnes, animaux ou objets susceptibles d'être atteints par des projections.
- Ne laissez ni personne ni animaux stationner dans l'aire de travail de l'utilisateur
- L'utilisateur doit impérativement porter des vêtements ajustés et des chaussures appropriées
- Ne jamais utiliser cette machine dans un local fermé
- Ne jamais mettre ses pieds ou ses mains à proximité des éléments en mouvement ou en rotation
- Ne jamais faire le plein d'essence lorsque le moteur est en fonctionnement. Attendre 5 minutes après son arrêt avant de remplir le réservoir
- Ne jamais utiliser la machine sans filtre à air
- Ne jamais laisser la machine seule lorsqu'elle est en fonctionnement
- Ne jamais parquer la machine sur un terrain en pente
- Ne laissez jamais des enfants ou des personnes non qualifiées utiliser la machine.
- Si vous devez intervenir sur la turbine, stoppez préalablement le moteur, coupez et retirez la clé de contact et retirez le fil de bougie.
- Ne jamais aspirer des éléments chauds ou incandescents ainsi que des éléments toxiques ou explosifs
- Ne jamais utiliser la machine sur des pentes supérieures à 25 degrés
- Contrôler régulièrement le tuyau d'essence, le remplacer s'il est craquelé ou percé.
- Fermer le robinet d'essence après chaque utilisation
- Les éventuels dégorgements d'huile pouvant se produire Durant les opérations de maintenance doivent être récupérés transmis à une société habilitée à traiter ce type de déchets.

Mise en service et utilisation

Montage de la balayeuse

Avant de monter ou démonter la balayeuse, arrêtez le moteur et débranchez la bougie.



Photo 1 Mise en place de la balayeuse

1. Nettoyer correctement puis graisser soigneusement les 2 parties de l'accouplement avant la mise en place des accessoires (voir Photo 1 Mise en place de la balayeuse)
2. Tirer vers le haut la manette de verrouillage
3. Mettre en place le manchon d'accouplement et pousser à fond
4. Relâcher la manette de verrouillage
5. Raccorder le circuit hydraulique.

Démontage de la balayeuse

Effectuer les opérations ci-dessus dans l'ordre inverse. Lorsqu'il n'y a aucun outil sur le porte outil, refermer le circuit hydraulique en raccordant le raccord mâle du flexible sur le raccord femelle.

Réglage du balai sans rouleau presseur

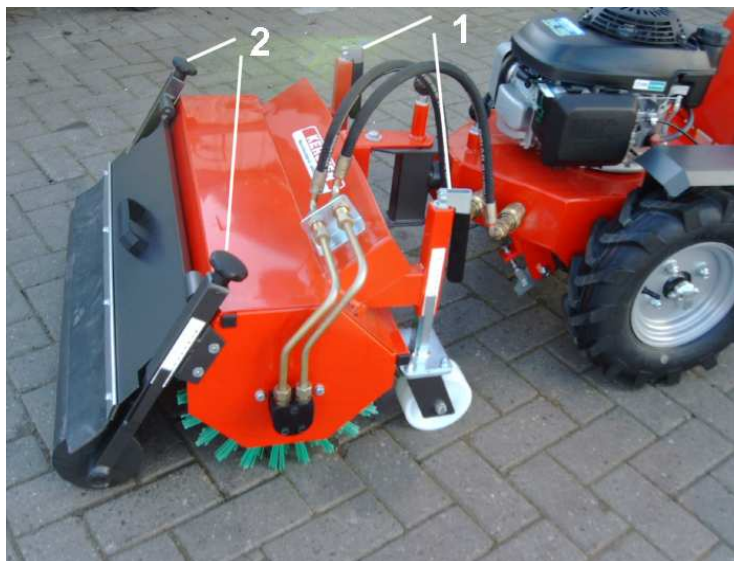


Figure 1 Réglage du balai

Régler la hauteur du balai avec les 2 manivelles repères 1 qui agissent sur la hauteur des roulettes de jauge. Il y a réglage correcte lorsque le balai est en contact avec le sol sur environ 4 cm.

Réglage du balai avec rouleau presseur

1. Remonter les roulettes de jauge avec les manivelles 1 de façon à ce qu'elles ne touchent pas le sol
2. Régler la hauteur du balai avec les 2 vis de réglages de la hauteur du rouleau. Il y a réglage correcte lorsque le balai est en contact avec le sol sur environ 4 cm.
3. **Veiller à ce que la hauteur du rouleau soit la même de chaque côté pour mettre sa rotation correcte.**

Garantie

Domaine de couverture

Le matériel est garanti par Kersten France selon les termes ci-dessous, contre les défauts de construction et de montage et/ou des matériaux lorsqu'il est utilisé correctement et ce pendant une durée de 1 an à compter de la date d'achat du matériel. Cette garantie ne s'applique pas au moteur, ce dernier faisant l'objet de la garantie du constructeur du moteur (notice de garantie livrée avec la machine).

- La garantie est limitée au remplacement des pièces, qui ont été reconnues défectueuses par Kersten France.
- Les pièces garanties doivent être retournées, soigneusement emballées, en port payé à Kersten France pour inspection, réparation ou remplacement, accompagnées de la preuve d'achat de la machine.

Exclusion de garantie

L'exclusion de garantie sera effective dans les cas suivants :

- Lorsque l'inspection des pièces endommagées ou défectueuses indique que la machine a été utilisée dans des conditions contraires à ce qui est décrit dans le présent manuel.
- Lorsque la machine a été utilisée sans filtre anti-poussière ou avec des filtres ne provenant pas de Kersten France.
- Lorsque la machine a été entretenue ou réparée par une personne ou une société non agréée par Kersten France.
- Lorsque la machine a été réparée sans utiliser les pièces d'origine fournies par Kersten France
- Lorsque le réglage de la vitesse maximale du moteur a été modifié.
- Pièces d'usure (ex courroies, filtres à air, câble de frein, bougies, flexibles d'aspiration, buse PVC etc.)

Aucune autre garantie ne sera appliquée à cette machine excepté la garantie légale pour vice caché. Kersten France ne pourra être tenue pour responsable des dommages ou frais occasionnés par la machine tels que :

- frais de location de matériel
- perte de chiffre d'affaires

Kersten France n'assume aucune obligation et n'autorise personne à assumer d'autres obligations que celles contenues dans le paragraphe Garantie.

Conformité CE

La société

Kersten Maschinen-Vertriebs GmbH
Empeler Strasse 93-95
D-46459

Déclare que les machines suivantes:

Machine Type: FR750

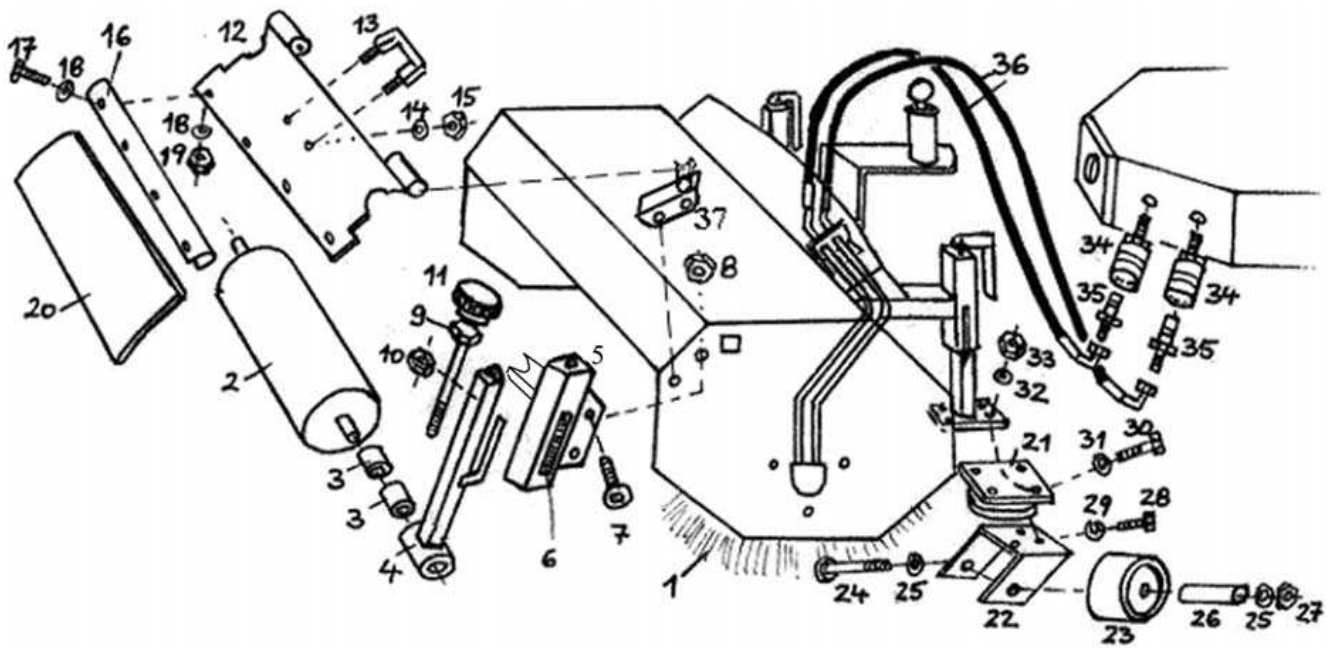
Description: Balayeuse pour grille à lisier

est conforme aux exigences essentielles de sécurité décrites dans la directive européenne 89/392 sur la sécurité des machines.

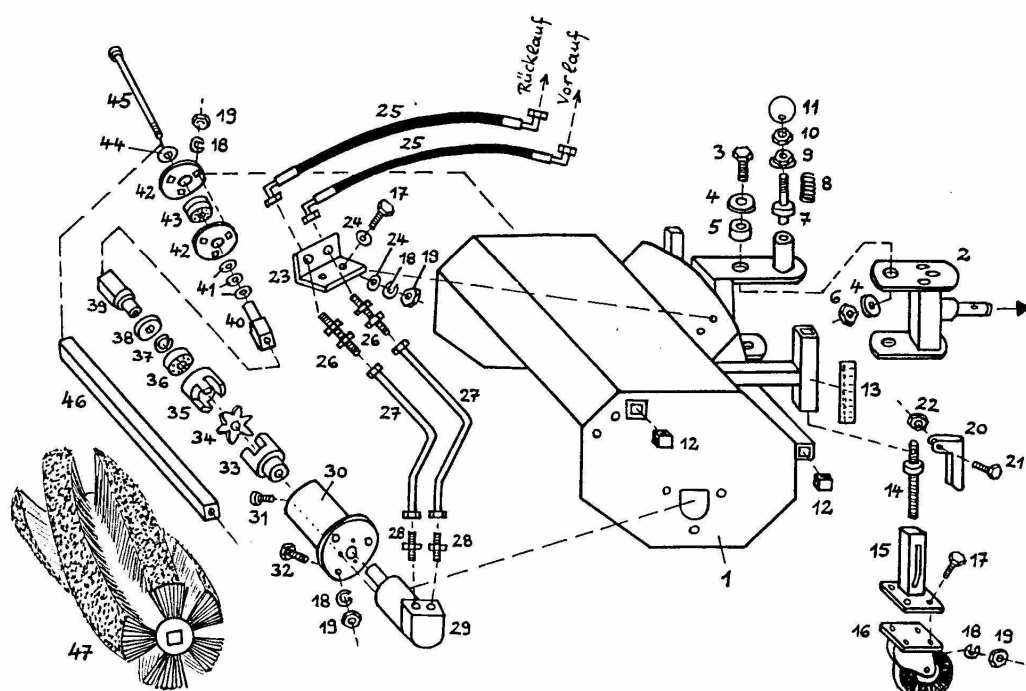
Rees, le 26/04/2004



Dipl.-Ing. Georg Kersten
Managing Director



Rep	Référence	Qté	Désignation	Rep	Référence	Qté	Désignation
1	075 009 032	1	Balai vert, 75 cm	20	711 750 105	1	Bavette caoutchouc 75 cm
2	711 750 100	1	Rouleau presseur 75 cm	21	926 305 020	2	Embase de roulette
3	915 000 250	4	Palier nylon	22	711 000 106	2	Chappe
4	711 000 101	2	Support rouleau	23	926 300 490	2	Roulette 115x60
5a	711 750 108	1	Support droit	24	901 110 080	2	Vis 10x80
5b	711 750 109	1	Support gauche	25	905 110 000	4	Rondelle 10
6	700 000 151	2	Echelle graduée	26	705 200 558	2	Moyeu 20x58
7	901 208 016	4	Vis TF 6 pans 8x16	27	900 010 002	2	Ecrou frein M10
8	900 008 002	4	Ecrou frein M8	28	901 010 016	6	Vis 10x16
9	901 112 180	2	Vis 12x180	29	905 010 000	6	Rondelle frein 10
10	900 012 002	2	Ecrou frein M12	30	901 008 020	8	Vis M8x20
11	941 410 031	2	Bouton	31	905 108 000	8	Rondelle 8
12	711 750 102	1	Bavette métallique 75 cm	32	905 008 001	8	Rondelle frein 8
13	941 636 010	1	Poignée	33	932 261 223	8	Ecrou
14	905 006 000	2	Rondelle frein 6	34	932 261 223	2	Coupleur
15	900 006 001	2	Ecrou M6	35	932 131 323	2	Coupleur male
16	711 750 103	1	Rail 75 cm	36	712 000 102	1	Flexible
17	901 006 020	4	Vis M6x20	37a	711 750 104	1	Support bavette droit lorsqu'il n'y a pas de rouleau presseur
18	905 106 000	10	Rondelle 6	37b	711 750 106		Support bavette gauche lorsqu'il n'y a pas de rouleau presseur
19	900 006 002	4	Ecrou frein M6				



Rep	Référence	Qté.	Désignation	Rep	Référence	Qté.	Désignation
1	712 075 000	1	Châssis 75 cm	29	935 111 032	1	Moteur hydraulique
2	712 000 100	1	Cadre oscillant	30	110 000 040	1	Support d'entraînement
3	901 010 035	2	Vis	31	901 806 020	3	Vis
4	902 210 000	4	Vis carrosserie	32	901 008 020	3	Vis
5	705 205 135	2	Douille	33	925 201 016	1	Accouplement - moteur
6	900 010 002	2	Ecrou frein	34	925 202 098	1	Accouplement - intérieur
7	700 001 170	1	Axe de verrouillage	35	925 203 016	1	Accouplement - extérieur
8	909 100 189	1	Ressort	36	924 106 005	2	Roulement
9	700 000 171	1	Ecrou	37	906 000 470	1	Circlip
10	900 010 001	1	Ecrou	38	110 000 010	1	Rondelle
11	941 220 010	1	Boule bakélite	39	110 000 425	1	Carré d'entraînement gauche
12	943 120 202	4	Cache plastique	40	100 000 430	1	Carré d'entraînement droit
13	700 000 151	2	Echelle graduée	41	905 125 000	3	Rondelle
14	100 000 490	2	Tige filetée	42	924 200 205	2	Cage à roulement
20	700 000 085	2	Poignée	43	924 100 205	1	Roulement
21	901 005 020	2	Vis	44	905 210 303	1	Rondelle carrosserie
22	900 005 002	2	Ecrou frein				
23	712 000 101	1	Support	45	712 075 105	1	Vis de tension 75cm
24	905 108 000	4	Rondelle frein	46	712 075 106	1	Entraînement 75cm
25	712 000 102	2	Flexible hydraulique				
26	931 181 200	2	Adapter				
27	712 000 103	2	Tube hydraulique				
28	931 071 238	2	Adapter				