



**Balayeuses**

**frontales**

**Pour chargeurs  
agricoles**

**HFKM 1505 HT**

**HFKM 1905 HT**

# **Manuel d'installation d'utilisation et de maintenance**

KF23131 MM FR ED1 rev 0

**KERSTEN France**  
[www.kersten-france.fr](http://www.kersten-france.fr)

**Copyright** Toute reproduction de ce manuel, par quelque procédé que ce soit, faite sans l'autorisation écrite de Kersten France, est illicite.  
Kersten France n'assume aucune responsabilité quant à l'utilisation qui peut être faite des informations que renferme le présent ouvrage.

### Responsabilités

Dans le but d'assurer l'exactitude des informations contenues dans ce manuel, celui-ci a fait l'objet d'une procédure de révision et d'acceptation approfondie. Au moment de l'impression, les instructions ainsi que les descriptions qu'il renfermait étaient correctes. Toutefois, les modèles et manuels ultérieurs pourront être modifiés sans avis préalable. Kersten France décline toute responsabilité en cas de dommages directs ou indirects découlant d'erreurs, d'omissions ou d'incohérences entre le manuel et le matériel.



Inscrivez ci-dessous le modèle et le numéro de série de votre machine.

MODELE : .....

N° DE SERIE : .....

Communiquez ces informations à votre revendeur pour être certains d'obtenir les bonnes pièces.

## Déclaration de conformité CE

La société

Kersten Maschinen-Vertriebs GmbH  
Empeler Strasse 93-95  
D-46459

Declare que les machines

Type: **FKM 1505 HT, 1905 HT**

Description: **Balayeuses frontales avec balai de ø52 cm, largeur de 1,5m et 1,90m et entraînement hydraulique**

sont conformes aux exigences essentielles de sécurité décrites dans la directive européenne 89/392 sur la sécurité des machines.

Rees, the \_\_\_\_\_



Dipl.-Ing. Georg Kersten  
Managing Director

## **Caractéristiques techniques**

<b>Modèle</b>	<b>HFKM 1505 HT</b>	<b>HFKM 1905 HT</b>
Largeur de travail	150 cm	190 cm
Balai	Ø 52 cm	Ø 52 cm
Attelage	Sur cadre spécifique	Sur cadre spécifique
Entraînement	Hydraulique	Hydraulique
Poids avec bac	210 kg	270 kg

## **Contenu de la livraison**

Balayeuse pour attelage sur relevage frontal ou arrière, équipé d'un des balais suivants:

- Balai polyamide à 5 rangées de poils
- Balai mixte 50% polyamide, 50% acier
- Balai polyamide à 4 rangées, pour la neige

### **Avec en options**

- Bac de ramassage
- Bavette anti-projection
- Brosse latérale
- Système de pulvérisation d'eau

## Montage de la balayeuse

Pour votre sécurité, avant toute intervention (montage ou démontage sur la balayeuse, arrêtez le tracteur et ôtez la clé de contact.



Photo 1 Réglage de la balayeuse

1. Vérifiez la capacité du tracteur à porter la balayeuse compte tenu de son poids propre et du poids des déchets qui seront collectés
2. Accrochez la balayeuse sur le relevage arrière selon le modèle en ajustant si nécessaire la largeur du système d'accrochage (en fonction des tracteurs). Réglez le système de relevage du tracteur de telle façon que le châssis de la balayeuse soit parfaitement horizontal.

## **Mise en service**

1. Après avoir relevé la béquille, réglez les 2 roulettes d'appui (voir Photo 1 Réglage de la balayeuse) de façon à avoir une surface de contact entre le balai et de sol d'environ 4 cm. Veillez à avoir le même réglage des 2 côtés pour éviter une usure inégale du balai. . Un appui plus important n'apporte pas de meilleurs résultats.
2. Si la balayeuse est utilisée sans bac, orienter le balai à gauche ou à droite à l'aide de la tringlerie prévue à cet effet (voir Eclaté 1 Vue d'ensemble), après avoir desserrer le système de verrouillage sur la platine centrale d'orientation. Une fois le réglage effectué, bloquer la platine.
3. Lorsque la balayeuse est utilisée avec son bac de ramassage, le balai doit être orienté précisément dans le sens de déplacement de la machine
4. Raccordez le circuit hydraulique à la machine et vérifiez que le sens de rotation du balai est correct. Dans le cas contraire, inversez les connections hydrauliques

## **Consignes de sécurité**

### **Ne jamais utiliser cette machine sans avoir lu préalablement le manuel utilisateur**



Ce pictogramme vous rappelle que vous devez impérativement lire ce manuel avant toute utilisation de cette machine.

- L'utilisateur de la machine doit avoir été formé à l'utilisation de la machine et informé des consignes de sécurité
- Lors de la mise en route du tracteur, toutes les commandes de la balayeuse doivent être impérativement au neutre
- Préalablement à toute utilisation de la balayeuse, débarrassez l'aire de travail de tout débris susceptibles de provoquer des dégâts à la machine ou des blessures à l'utilisateur (ex cailloux, bouteilles de verres, pièces métalliques etc.).
- Ne laissez jamais des enfants ou des personnes non qualifiées utiliser la machine.
- N'utilisez jamais la machine à proximité de personnes, animaux ou objets susceptibles d'être atteints par des projections.
- Ne laissez ni personne ni animaux stationner dans l'aire de travail de l'utilisateur
- Ne jamais utiliser cette machine dans un local fermé
- Ne jamais mettre ses pieds ou ses mains à proximité des éléments en mouvement ou en rotation
- Ne jamais laisser la machine seule lorsqu'elle est en fonctionnement
- Si vous devez intervenir sur la balayeuse, stoppez préalablement le moteur du tracteur et retirez la clé de contact.
- La machine ne doit pas être utilisée que pour balayer de la poussière, petits déchets ou de la neige selon le balai dont elle est équipée

## Entretien et maintenance

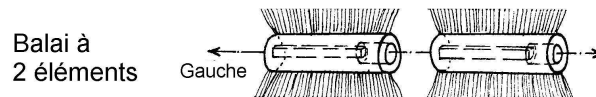
La balayeuse et son bac de ramassage doivent être régulièrement nettoyés en éliminant les accumulations de déchets, poussières etc.

Ne pas utiliser de nettoyeur haute pression sur les paliers, moteur hydraulique ainsi que toute partie devant rester graissée pour assurer un fonctionnement correct.

Élément	Opération	Fréquence
Chaîne	Contrôler la tension Graisser légèrement	toutes les 20 heures toutes les 50 heures
Graisseurs	Graisser légèrement	toutes les 20 heures
Adapters hydrauliques	Resserrer	après les 5 premières heures
Axe de balai	Resserrer	après les 5 premières heures
Vis de réglage des roulettes	Graisser	si besoin

## Mise en place ou changement d'un balai

1. Démontez l'axe d'entraînement (voir éclaté 2)
2. Démontez les 3 vis du palier d'extrémité (voir éclaté 2)
3. Otez le balai (2 parties) avec son carré d'entraînement
4. Remontez en sens inverse



## Stockage

Lorsque la balayeuse n'est pas utilisée, le balai ne doit pas être en contact avec le sol. Pour cela mettez en place la béquille de stockage et réglez les roulettes d'appui de façon à lever le balai

## **Garantie**

### **Domaine de couverture**

Le matériel est garanti par Kersten selon les termes ci-dessous, contre les défauts de construction et de montage et/ou des matériaux lorsqu'il est utilisé correctement et ce pendant une durée de 1 an à compter de la date d'achat du matériel. Cette garantie ne s'applique pas au moteur, ce dernier faisant l'objet de la garantie du constructeur du moteur (notice de garantie livrée avec la machine).

- La garantie est limitée au remplacement des pièces, qui ont été reconnues défectueuses par Kersten.
- Les pièces garanties doivent être retournées, soigneusement emballées, en port payé à Kersten pour inspection, réparation ou remplacement, accompagnées de la preuve d'achat de la machine.

### **Exclusion de garantie**

L'exclusion de garantie sera effective dans les cas suivants :

- Lorsque l'inspection des pièces endommagées ou défectueuses indique que la machine a été utilisée dans des conditions contraires à ce qui est décrit dans le présent manuel.
- Lorsque la machine a été entretenue ou réparée par une personne ou une société non agréée par Kersten.
- Lorsque la machine a été réparée sans utiliser les pièces d'origine fournies par Kersten
- Lorsque le réglage de la vitesse maximale du moteur a été modifié.
- Pièces d'usures (ex courroies, balai, brosse, etc.)

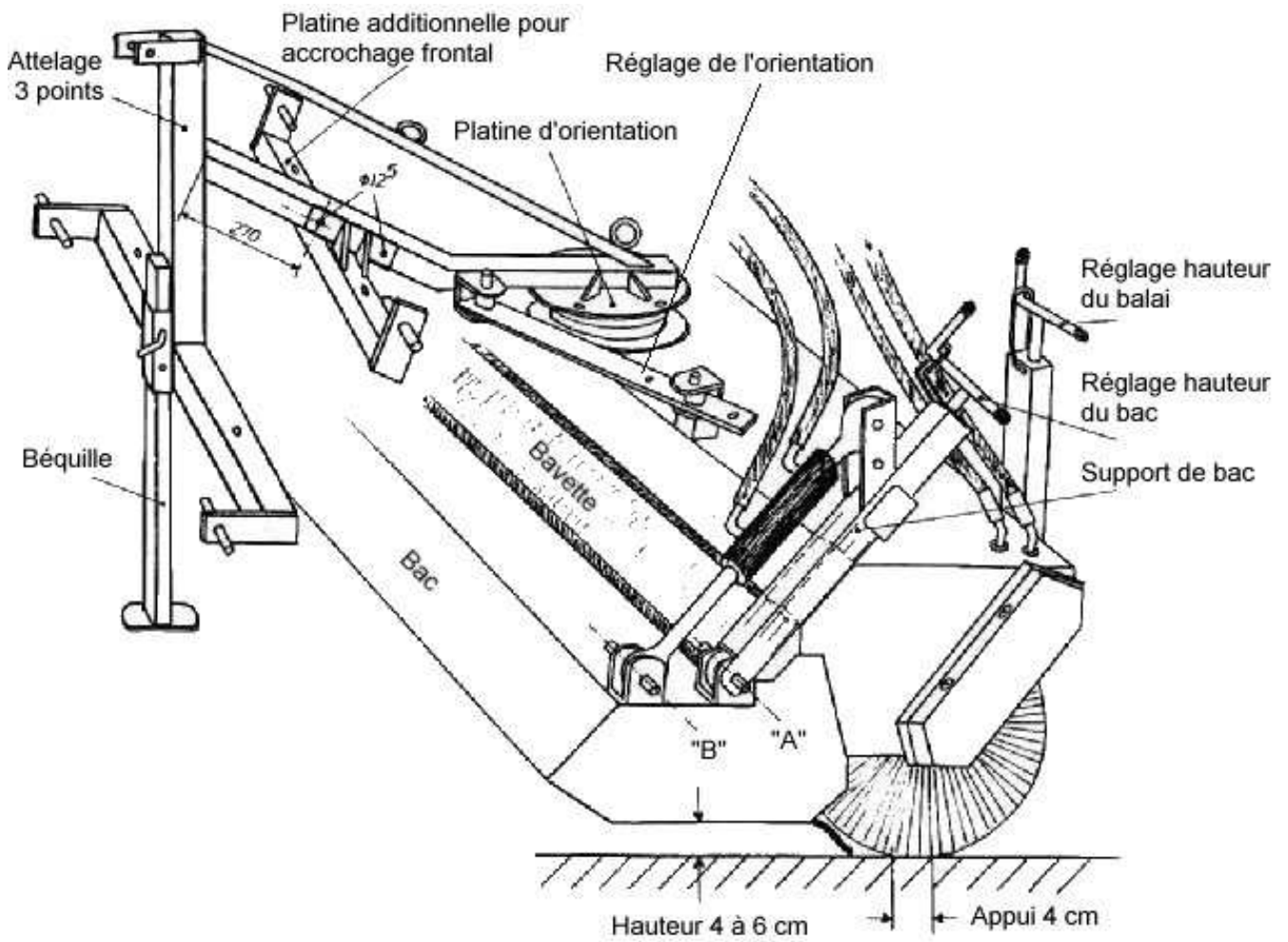
Aucune autre garantie ne sera appliquée à cette machine exceptée la garantie légale pour vice caché.

Kersten ne pourra être tenu pour responsable des dommages ou frais occasionnés par la machine tels que :

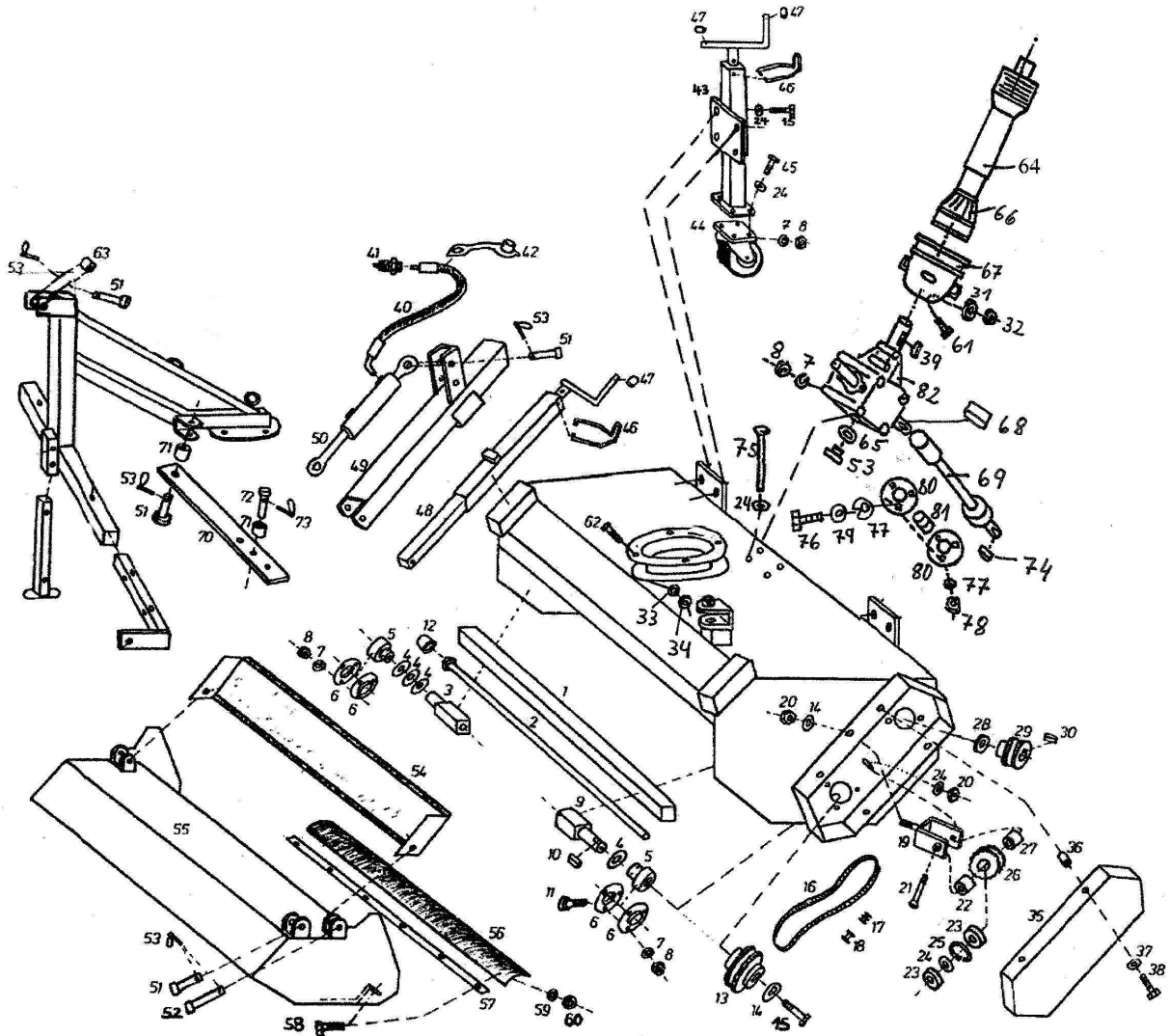
- frais de location de matériel
- perte de chiffre d'affaires

Kersten n'assume aucune obligation et n'autorise personne à assumer d'autres obligations que celles contenues dans le paragraphe Garantie.





Eclaté 1 Vue d'ensemble

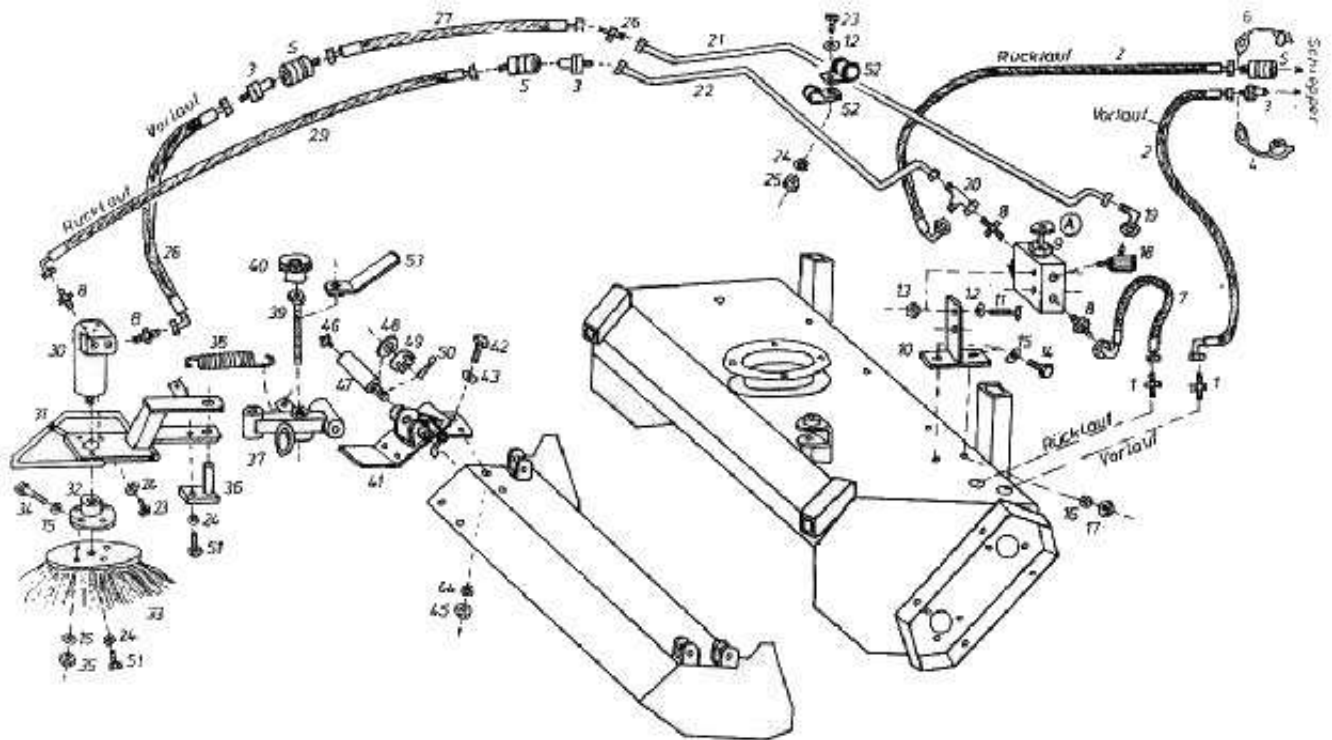


**Eclaté 2 Balayuse 1/2**

Rep	Référence	Qté	Désignation	Rep	Référence	Qté	Désignation
1	150 000 360	1	Axe carré HFKM1505	20	900 010 002	2	Nysltop
	190 000 360	1	Axe carré HFKM1905	21	901 210 070	1	Vis tête cylindrique
2	150 000 355	1	Arbre HFKM1505	22	705 205 095	1	Douille étroite
	190 000 355	1	Arbre HFKM1905	23	924 106 200	2	Roulement
3	130 000 351	1	Carré d'entraînement D	24	905 110 000	18	Rondelle
4	705 631 305	4	Rondelle	25	906 000 390	1	Circlip
5	924 100 207	2	Roulement	26	920 402 215	1	Pignon de chaîne
6	924 200 207	4	Flasque de roulement	27	705 205 015	1	Douille large
7	905 010 000	22	Rondelle grower	28	705 407 508	1	Hülse
8	900 010 001	22	Ecrou	29	920 402 114	1	Pignon supérieur
9	130 000 346	1	Carré d'entraînement G	30	908 008 732	1	Clavette
10	908 181 030	1	Clavette	31	905 006 000	4	Rondelle

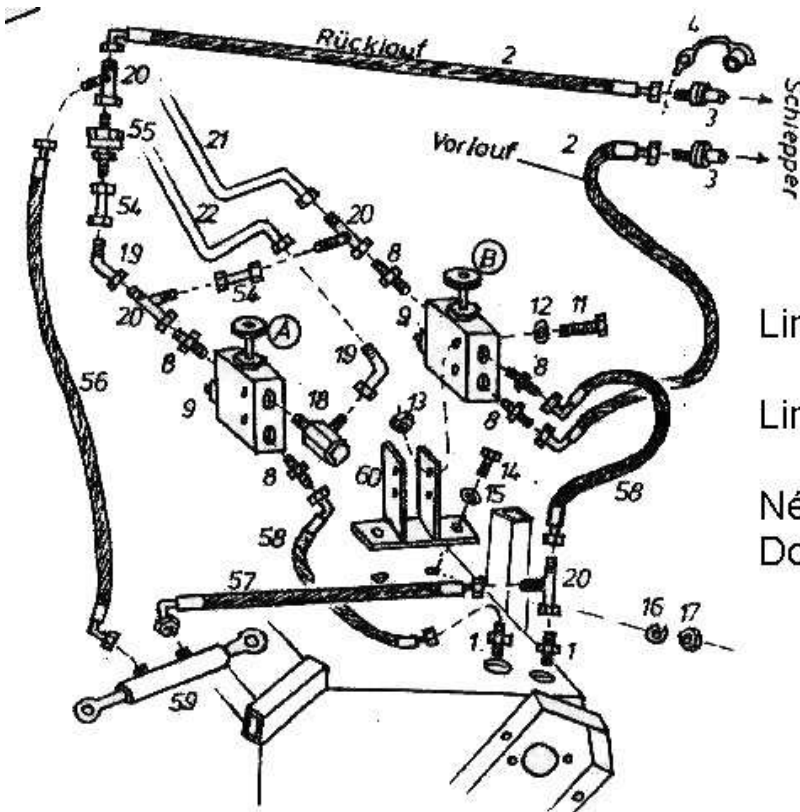
11	901 910 020	3	Vis	32	900 006 002	4	Nylstop
12	943 559 016	1	Chapeau	33	905 012 000	10	Rondelle grower
13	920 402 326	1	Pignon inférieur	34	900 012 001	10	Ecrou
14	905 210 000	3	Rondelle	35	130 000 165	1	Carter
15	901 110 025	10	Vis	36	900 006 004	4	Ecrou
16	920 101 930	1	Chaîne	37	905 206 000	4	Rondelle
17	920 201 000	1	Demi maillon	38	901 106 016	4	Vis
18	920 301 000	1	Fermeture de chaîne	39	908 008 730	1	Clavette
19	130 001 270	1	Arrêteur	40	930 000 025	4	Flexible
				41	932 161 323	4	Coupleur
				42	932 391 032	2	Cabochon

Rep	Désignation	Qté	Désignation	Rep	Désignation	Qté	Désignation
43	942 003 411	2	Support roulette	60	901 006 020	1	Vis
44	926 304 200	2	Roulette D 200mm	61	901 112 025	4	Vis
	43 et44 ab		Maschinen-Nr. 27108	62	907 400 353	1	Douille de compensation
45	901 110 020	8	Vis	63	923 3-- --0	1	Transmission à cardan
46	942 003 002	4	Poignée de serrage	64	927 120 025	1	Bouchon
47	942 003 003	4	Bloquage de poignée	65	923 3-- --1	1	
48	942 521 001	2	Réglage de hauteur	66	923 003 001	1	Bol de protection
49	155 000 006	1	Support de vérin	67	908 008 725	1	Clavette
50	933 101 180	1	Vérin	68	115 000 007		Arbre de transmission
51	907 400 073	4	Axe court	69	155 000 015	1	Barre d'orientation
52	907 400 074	2	Axe long	70	705 305 035	2	Douille
53	907 110 000	6	Clip de verrouillage	71	750 000 028	1	Boulon
54	150 000 002	1	Bavette HFKM 1505	72	907 108 000	1	Clip de verrouillage
54	190 000 002	1	Bavette HFKM 1905	73	908 008 720	1	Clavette
55	150 000 003	1	Bac H...1505	74	901 010 125	4	Vis
55	190 000 003	1	Bac H...1905	75	901 008 025	3	Vis
56	150 000 004	1	Bavette H... 1505	76	905 008 000	6	Rondelle
56	190 000 004	1	Bavette H... 1905	77	900 008 000	3	Ecrou
57	150 000 005	1	Barre de fixation H....1505	78	905 008 000	3	Grower
57	190 000 005	1	Barre de fixation H... 1905	79	924 200 205	2	Cage de roulement
	901 106 016	6	Vis	80	924 100 205	1	Roulement
	905 006 000	6	Rondelle grower	81	922 101 001	1	Boîtier renvoi d'angle
	900 006 001	6	Ecrou	82			



**Eclaté 3 Balayeuse 2/2**

Rep	Référence	Qté	Désignation	Rep	Référence	Qté	Désignation
1	931 071 212	2	Adapter	20	931 041 200	1/4	Flexible
2	930 000 025	2	Flexible	21	155 150 021	1	Tube pour HFKM 1505
3	932 161 323	3/4	Coupleur mâle		155 190 021	1	Tube pour HFKM 1905
4	932 391 032	1/2	Cabochon		155 255 021	1	Tube pour HFKM 2255
5	932 231 223	3	Coupleur femelle	22	155 150 022	1	Tube pour HFKM 1505
5a	937 300 028	3	Jeu de joints plats		155 190 022	1	Tube pour HFKM 1905
6	932 392 022	1	Cabochon		155 255 022	1	Tube pour HFKM 2255
7	930 000 002	2	Flexible	23	901 006 020	7	Vis
8	931 071 238	4/7	Adapter	24	905 006 000	9	Rondelle grower
9	936 201 000	1/2	Limiteur de débit	25	900 006 001	4	Ecrou
9a	936 202 075	1	Vis de réglage de débit	26	931 091 200	1	Flexible
10	155 000 020	1/0	Support de limiteur	27	930 000 050	1	Flexible
11	901 106 045	2/4	Vis	28	930 001 004	1	Flexible
12	905 106 000	6/8	Rondelle	29	930 0000 053	1	Flexible
13	900 006 002	2/4	Ecrou	30	935 111 032	1	Moteur hydraulique
14	901 008 020	2	Vis	30a	937 301 032	1	Jeu de joints pour moteur
15	905 108 000	10	Rondelle	31	127 000 745	1	Bras support
16	905 008 000	2	Rondelle grower	32	155 000 025	1	Support de brosse
17	900 008 001	2	Ecrou	33	2000 750	1	Brosse dure D500mm
18	931 111 238	1	Adapter	33a	2000 725	1	Brosse, souple D500mm
19	931 061 200	1/2	Adapter	33b	2000 775	1	Brosse mixte



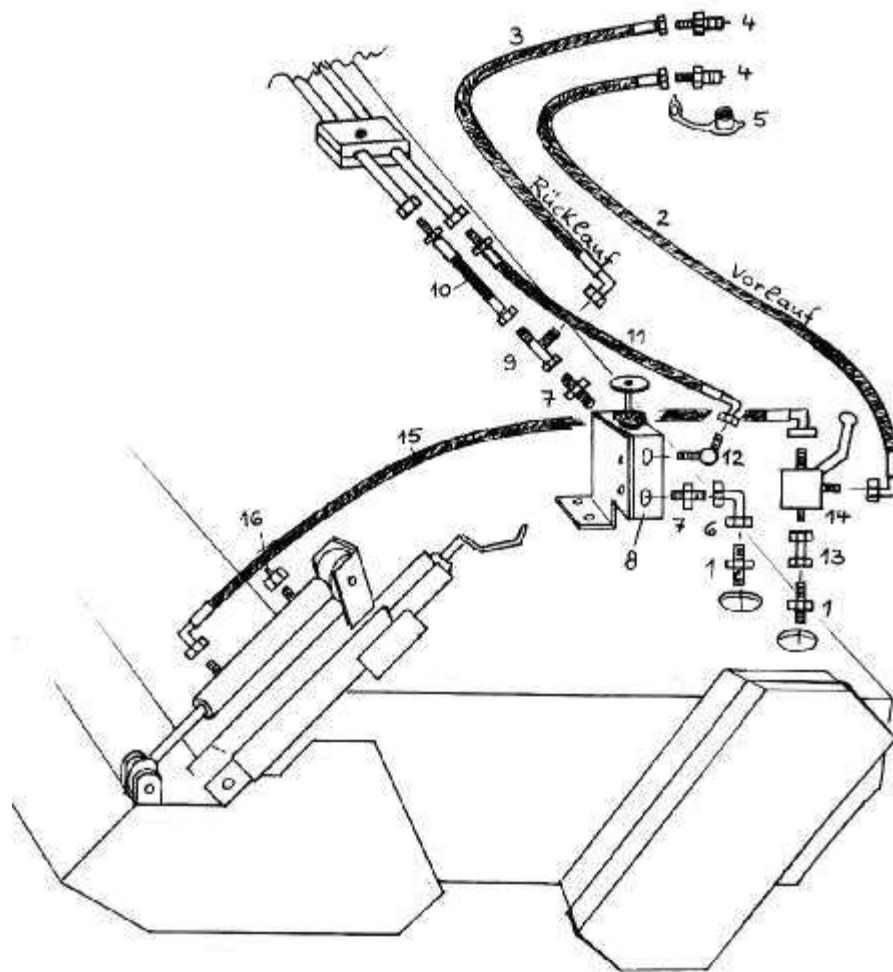
Limiteur A : Brosse latérale

Limiteur B : Balai

Nécessite un distributeur  
Double effet sur le tracteur

**Eclaté 4 Brosse latérale avec 2 limiteurs de débit**

Rep	Référence	Qté	Désignation	NRep	Référence	Anz	Désignation
34	901 108 040	4	Vis	50	907 250 040	1	Goupille fendue
35	900 008 002	4	Ecrou	51	901 006 020	2	Vis
36	155 000 026	1	Support	52	908 612 015	8	Collier caoutchouc
37	130 000 760	1	Einstellstück	53	155 000 027	1	Pivot
38	909 200 155	1	Zugfeder				
39	155 000 023	1	Axe		54 à 60, seulement avec deux limiteurs de débit		
40	941 410 031	1	Molette , complète	54	705 120 040	2	Embout 12L, 40mm
41	155 000 024	1	Plaque de raccordement	55	931 231 200	1	Clapet anti-retour
42	901 010 025	4	Vis	56	930 001 004	1	Flexible
43	905 110 000	4	Rondelle	57	930 000 064	1	Flexible
44	905 010 000	4	Carré d'entraînement droit	58	930 000 001	2	Flexible
45	900 010 001	4	Ecrou	59	933 101 180	1	Vérin
46	910 010 000	1	Graisseur	60	156 000 020	1	Support pour 2 limiteur de débit
	47 bis 49 =						
	903 220 015	1	Ensemble 3-éléments				
47		1	Bundschrabe				
48	950 120 000	1	Rondelle				
49	900 020 012	1	Ecrou				



**Eclaté 5 Vanne trois voies**


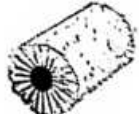


**Vanne trois voies pour utilisation simultanée du bac à vidage hydraulique et de la brosse latérale .**

Permet un raccordement sur un tracteur ne disposant que d'un seul distributeur hydraulique

Rep	Référence	Qté	Désignation	Rep	Référence	Qté	Désignation
1	931 071 212	2	Adapter	9	931 041 200	1	té
2	930 000 ...	1	Flexible pression	10	930 155 300	1	Flexible 300 mm
3	930 000 ...	1	Flexible retour *	11	930 155 380	1	Flexible 380 mm
4	932 161 323	2	Coupleur	12	931 111 238	1	Adapter 90°
5	932 391 032	2	Capuchon	13	705 012 041	1	Tube 41 mm
6	050 362 112	1	Tube coudé	14	931 141 218	1	Vanne trois voies
7	931 071 238	2	Adapter	15	930 155 900	1	Flexible 900mm
8	936 201 000	1	Régulateur de débit	16	931 200 012	1	Bouchon avec mise à l'air

\* selon type de tracteur

## Balais de rechange

Ø	L				
		Garnissage à 5 rangées PE	Garnissage complet PE	Garnissage mixte acier /PE	Garnissage à 4 rangées PE
52 cm	150 cm	1505 100 520	1505 160 520	1505 165 520	1505 080 520
	165 cm	1655 100 520	1655 160 520	1655 165 520	1655 080 520
	190 cm	1905 100 520	1905 160 520	1905 165 520	1905 080 520
	225 cm	2255 100 520	2255 160 520	2255 165 520	2255 080 520