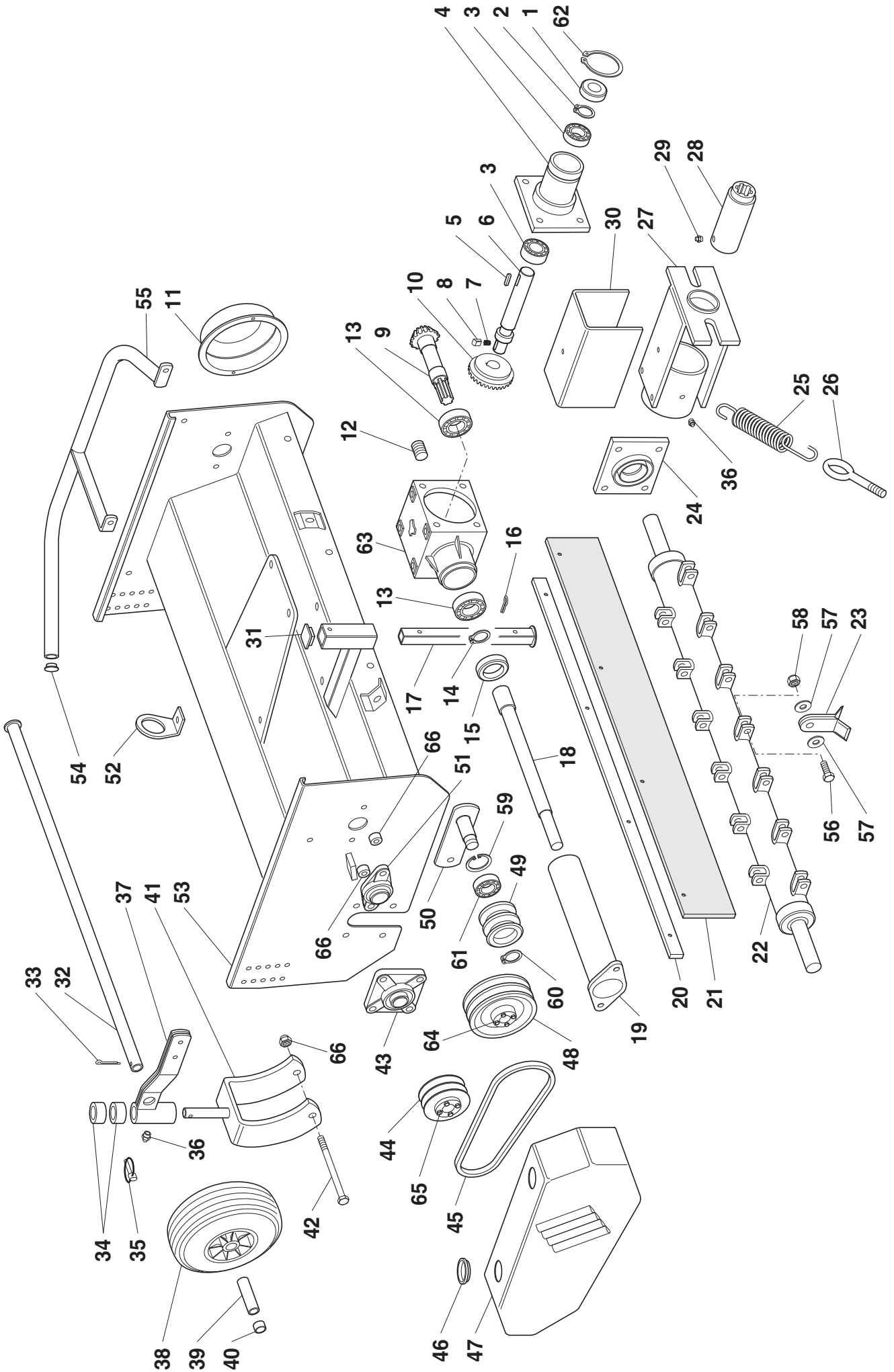


TRINCHA TSM



TRINCIA TSM

Pos.	Codice	Q.tà	Descrizione	Prezzo
1	5380001	1	ANELLO DI TENUTA	€ 4,50
2	5332021	1	SEEGER DIA. 25 E	€ 1,00
3	5360001	2	CUSCINETTO 6205	€ 5,00
4	3230074	1	COPERCHIO SCATOLA INGRANAGGI	€ 10,00
5	5342002	1	LINGUETTA 6 x 6 x 30	€ 0,75
6	5106001	1	ALBERO INGRESSO CAVA PROFONDA	€ 58,00
7	5335001	1	MOLLA COMPRESSIONE	€ 1,90
8	5342001	1	CHIAVETTA SPECIALE	€ 19,35
9	5120013	1	PIGNONE CONICO	€ 72,00
10	5120014	1	CORONA CONICA	€ 88,00
11	5225115	1	FONDELLO PROTEZIONE CUSCINETTO	€ 20,00
12	5314002	1	TAPPO LIVELLO OLIO	€ 3,00
13	5360004	2	CUSCINETTO 6006 2RS	€ 10,00
14	5332025	1	ANELLO SEEGER DIA. 30 E	€ 1,00
15	5380002	1	ANELLO DI TENUTA DIA. 30 x 55 x 10	€ 4,50
16	5341003	1	COPIGLIA A FORCELLA 5 x 25	€ 1,00
17	3230092	1	PIEDINO APPOGGIO	€ 12,50
18	3105015	1	ALBERO TRASMISSIONE COMPLETO 600	€ 41,10
	3105016	1	ALBERO TRASMISSIONE COMPLETO 900	€ 41,10
	3105058	1	ALBERO TRASMISSIONE COMPLETO 1100	€ 45,50
19	3230071	1	TUBO PROTEZIONE ALBERO TRASM. 600	€ 20,50
	3230072	1	TUBO PROTEZIONE ALBERO TRASM. 900	€ 20,50
	3230729	1	TUBO PROTEZIONE ALBERO TRASM. 1100	€ 20,50
20	5210016	2	RIGA FISSAGGIO GOMMA 600	€ 9,00
	5210017	2	RIGA FISSAGGIO GOMMA 900	€ 12,00
	5226816	2	RIGA FISSAGGIO GOMMA 1100	€ 12,00
21	5400012	2	GOMMA PROTEZIONE 600	€ 19,95
	5400013	2	GOMMA PROTEZIONE 900	€ 21,00
	5400210	2	GOMMA PROTEZIONE 1100	€ 25,00
22	3230063	1	COMPOSTO RULLO 600	€ 232,00
	3230064	1	COMPOSTO RULLO 900	€ 281,00
	3230726	1	COMPOSTO RULLO 1100	€ 615,00
23	3350012	18	COLTELLO A "Y" 600	€ 6,30
	3350012	28	COLTELLO A "Y" 900	€ 6,30
	3350012	34	COLTELLO A "Y" 1100	€ 6,30
24	3230066	2	PIASTRA SUPPORTO PARAPOLVERE	€ 19,50
25	5334004	2	MOLLA TRAZIONE D.7x35x140	€ 11,30
26	5315003	2	ATTACCO MOLLA	€ 3,00
27	(**)	1	ATTACCO PDF	(**)
28	(**)	1	BUSSOLA INNESTO PDF	(**)
29	5311002	1	GRANO M 8x10	€ 1,00
30	5225125	1	PROTEZIONE GIUNTO	€ 9,00

TRINCIA TSM

Pos.	Codice	Q.tà	Descrizione	Prezzo
31	5400019	1	TAPPO PER TUBO QUADRO 20x20	€ 2,00
32	3230442	1	ALBERO UNIONE RUOTE 600	€ 13,50
	3230443	1	ALBERO UNIONE RUOTE 900	€ 15,00
33	5341004	1	COPIGLIA A FORCELLA D. 4 x 40	€ 1,00
34	5220012	8	DISTANZIALE REGOLAZIONE RUOTA	€ 2,50
35	5341001	2	SPINA A SCATTO DIA. 6	€ 1,50
36	5313001	3	INGRASSATORE A SFERA M6 x 1	€ 1,50
37	3230065	2	BRACCIO SOSTEGNO RUOTE COMPL.	€ 36,00
38	5411003	2	RUOTA D. 260 GOMMA PIENA	€ 43,25
39	5220015	2	BUSSOLA RIDUZIONE RUOTA	€ 6,00
40	5215004	4	DISTANZIALE RUOTA	€ 2,00
41	3230073	2	SUPPORTO RUOTA COMPLETO	€ 31,00
42	5301557	2	VITE TE PF M 10x130 Z.	€ 1,00
43	5364001	2	CUSCINETTO UCF 206	€ 33,30
44	5353003	1	PULEGGIA DIA.112 G2 600	€ 23,00
	5353004	1	PULEGGIA DIA.112 G1 900	€ 35,00
	5353006	1	PULEGGIA DIA.112 G1 1100	€ 43,00
45	5354001	1	CINGHIA B 37 600	€ 19,37
	5354001	2	CINGHIA B 37 900	€ 19,37
	5354001	2	CINGHIA B 37 1100	€ 19,37
46	5400017	2	TAPPO CILINDRICO D.36	€ 1,00
47	3230713	1	CARTER PROTEZIONE CINGHIA	€ 71,50
48	5353005	1	PULEGGIA DIA. 150 G2 600	€ 31,00
	5353006	1	PULEGGIA DIA. 150 G1 900	€ 43,00
49	5353001	1	RULLO TENDICINGHIA 600	€ 11,00
	5353002	2	RULLO TENDICINGHIA 900	€ 22,00
50	3230067	1	LEVA TENDICINGHIA COMPLETA	€ 40,50
51	5364002	1	CUSCINETTO UCFL 205	€ 39,00
52	5225121	1	ATTACCO PER SOLLEVAMENTO	€ 3,50
53	3230068	1	TELAIO COMPLETO 600	€ 278,00
	3230069	1	TELAIO COMPLETO 900	€ 329,50
	3230728	1	TELAIO COMPLETO 1100	€ 319,00
54	5400018	2	TAPPO TESTA TONDA	€ 0,50
55	3230083	2	TUBO PROTEZIONE LATERALE	€ 15,50
56	5315007	18	VITE TE PF 10x35 SPECIALE TSM 600	€ 1,50
	5315007	28	VITE TE PF 10x35 SPECIALE TSM 900	€ 1,50
	5315007	34	VITE TE PF 10x35 SPECIALE TSM 1100	€ 1,50
57	5330015	18	RONDELLA P. M10 UNI 6592 DIN 125A ZINC.	€ 0,50
	5330015	28	RONDELLA P. M10 UNI 6592 DIN 125A ZINC.	€ 0,50
58	5323005	18	DADO AUT. M10 TSM 600	€ 0,50
	5323005	28	DADO AUT. M10 TSM 600	€ 0,50
	5323005	34	DADO AUT. M10 TSM 1100	€ 0,50

