

[Voir la version en ligne](#)



Newsletter Décembre 2018

Nouvelle brosse de désherbage WEEDO II

Nouvelle brosse Weedo.

Brosse déportable à droite ou à gauche pour pouvoir travailler des 2 côtés de la chaussée.

Guidon repliable, réglable en hauteur et en inclinaison.

Equipée de 8 éléments de brosse ou 8 torons en acierø 20mm.

Axe de la brosse au plus de l'axe des roues pour une manipulation plus aisée



Commandes électriques pour UBS HYDRO II



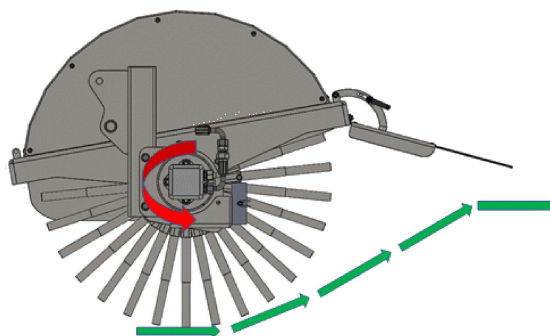
Boitier à 5 boutons pour un confort maximal

De la gauche vers la droite

- Marche arrière
- Marche avant
- Potentiomètre à 11 positions pour un réglage fin de la vitesse
- Bouton arrêt
- Sélection de la gamme de vitesse, lentes ou rapides

Disponible sur UBS HYDRO II, Master et Alpin.

Nouvelle brosse de désherbage VERTIBRUSH





La nouvelle brosse de désherbage **VERTIBRUSH** à entrainement hydraulique est adaptable sur tracteurs, chargeurs, porte-outils.

La brosse de 850 mm de diamètre est équipée de 30 torons en acier de 25 mm de diamètre et disposés en spirale.

Elle offre une largeur de travail de 30 cm. La tête seule est également adaptable sur les brosses UB 6080 Easy, UB 6080 H et MH

Destinée au désherbage des bords de routes, pistes cyclables etc, elle ne nécessite pas une seconde passe avec une balayeuse car toute la matière (herbe, terre etc) est projetée sur le côté (distance selon le réglable du déflecteur)



Cet email a été envoyé à info@kersten-france.fr, cliquez ici pour vous désabonner à la newsletter.

Kersten France 50 rue de Malassis 95480 PIERRELAYE www.kersten-france.fr